



# 电热水器

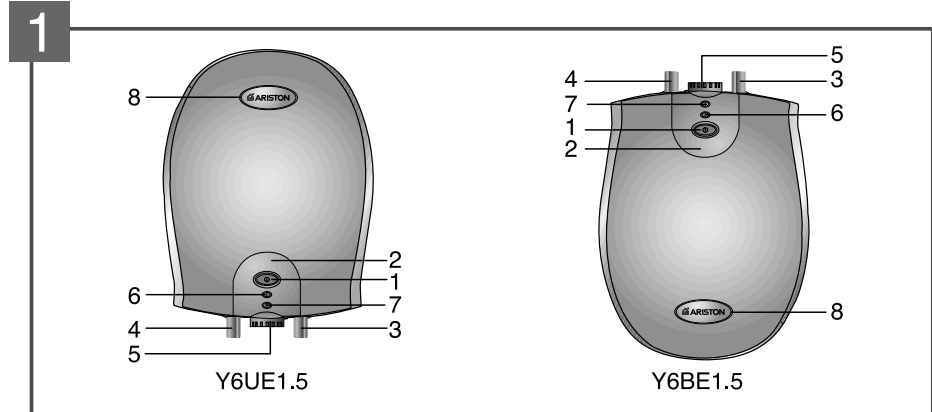
ELECTRIC WATER HEATER

请仔细阅读本说明书并保存  
专用号:HBRS0131

迷你心外调温系列使用说明书  
Operating Instructions

## 1 系统说明

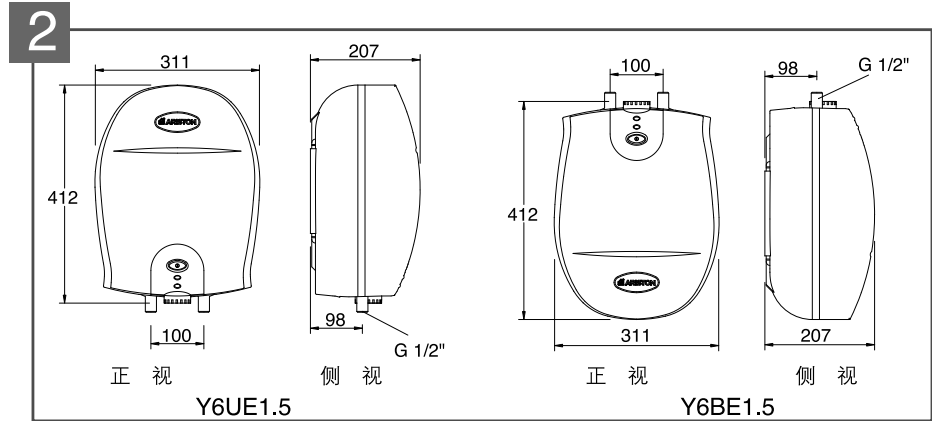
### 1.1 外观



1. 电源开关 2. 保护面板 3. 冷水进水管 4. 热水出水管 5. 调温旋钮  
6. 电源指示灯 7. 加热指示灯 8. 阿里斯顿牌

## 2 技术参数

### 2.1 尺寸

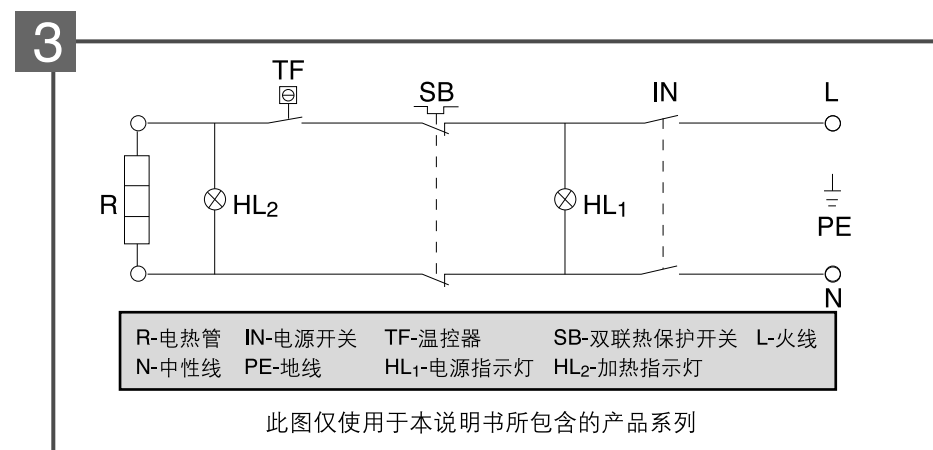


1

### 2.2 技术参数

技术参数	型号	Y6UE1.5/Y6BE1.5
额定功率(瓦)		1500
额定电流(安培)		6.8
额定电压(伏)		交流220
额定压力(兆帕)		0.8
容 积(升)		6
频 率(赫兹)		50

### 2.3 电气原理图



## 3 警告

- 国家标准中也许会对在浴室中安装电热水器提出某些限定条件。  
默洛尼卫生洁具(中国)有限公司对用户不遵循本说明书的安装要求以及由于不正确的安装电热水器所引起的任何破损,不承担任何责任。安装必须由我公司授权或认可的专业技术人员进行。
- 尤其需十分注意下列所述内容:
- 必须按照相应章节中的要求联接导线。
  - 随机的安全阀必须完好无损且是未被其他相似零件替换过的。
  - 安装过程必须由我公司授权或认可的专业技术人员进行,膨胀螺钉必须固定牢靠。

2

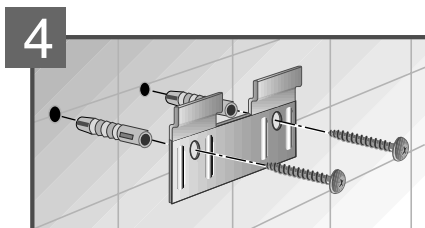
- 检查供电电源的电压是否与铭牌上的指示值一致,检查电表、电源插座和电线直径是否符合热水器的额定电流。
- 根据国家标准检查接地情况,电源插座必须接有地线,且接地必须良好,地线和零线应严格分开。严禁在无可靠接地的情况下使用电热水器。
- 不要使用任何插座变换器、电缆延长线以适应电加热器的插头尺寸,也不要改用其他插头以适应插座,请不要使用接线板。
- 热水器应单独接线,不要与其他电器共用一条线路。
- 热水器安装位置及电源插座应安置在水喷淋不到的干燥处。
- 本热水器所用电源软线为专用软线,如果损坏,必须由我公司授权或认可的专业技术人员用专用软线更换。
- 若用户家中的电源设置不规范,建议用户在热水器电路回路中加装一个漏电保护器。
- 儿童淋浴时必须在大人的操作指导下进行。
- 为了你使用时的安全避免烫伤,请使用混水阀先调放出冷水,然后再调和你所需要的水温。
- 热水器周围不得有易燃易爆物品。
- 若用户长期不使用热水器,须关闭热水器电源开关,以确保安全和节约能源。

## 4 安装

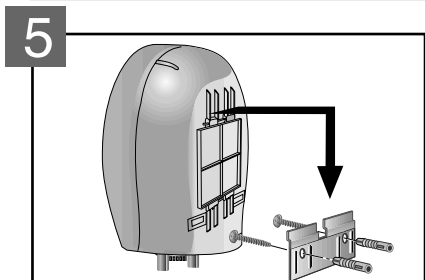
6升热水器选择台下式或台上式须视浴盆,水槽的位置而定,台上式热水器在型号中标有U,台下式热水器在型号中标有B。

### 4.1 如何将热水器安装到墙壁上

- 使用直径不小于8毫米的膨胀螺丝将随机的挂钩固定在墙上(图4)。



- 使用螺丝刀检查并确保与挂钩一致的二条槽口可允许挂钩插入(图5)。



3

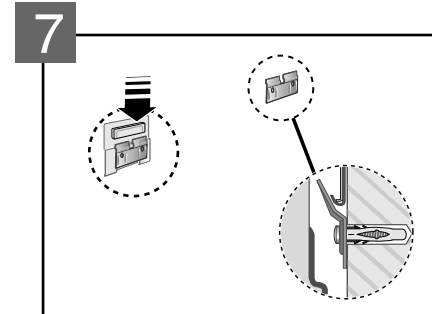
- 将热水器靠在墙上(当然挂钩槽应在挂钩的上方,图6)然后慢慢地向下移,直至挂钩插入两条槽中(图7)。



- 继续向下和你站的一面按压,直至热水器稳固地插入两条槽中(图6、图7)。

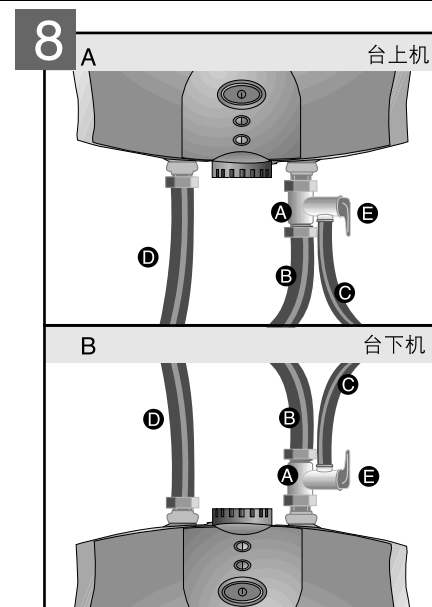
### 特别注意!

1. 挂钩应尽可能深地插入两条槽中。
2. 必须确保安装热水器的墙面能承受两倍于灌满水后的电热水器的全部重量。
3. 热水器应安装在室内。
4. 在冬天长期不用的话,应把热水器内的水排空,以免热水器内结冰造成危害。(用户如须排空热水器内的水,请与当地客户服务部门联系。)



### 4.2 水管的连接

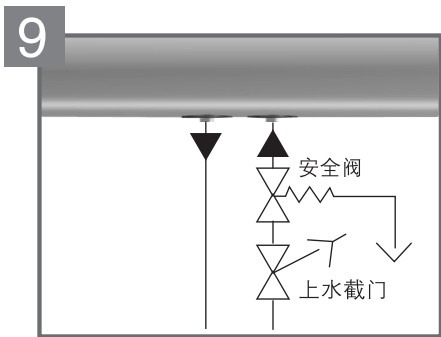
- 将随热水器供应的安全阀A装在热水器的进水口上(带蓝色标记)。
- 安全阀的下端连接供水管B。
- 安全阀的排泄口连接一个排泄管(C),排泄管的另一头要确保与大气相通;排泄管应保持向下倾斜安装,管口朝向应在任何情况下避免朝向人体而应朝向下水道以确保泄水。
- 将热水管D连接到热水器的出水口上(带红色标记)。
- 用来连接进出水口的水管必须能承受0.8MPa的水压。且应耐95℃以上高温。



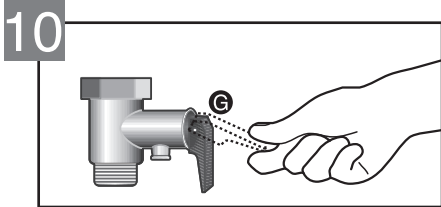
4

● 注意安全阀不能旋得太紧，以防损坏。

● 为了维修保养方便，建议在安全阀后进水管加装一个上水截门，此阀门必须保持常开(如图9)(如果在热水器工作过程中，安全阀的泄压口有连续滴水现象，则此时可能进水管的水压与安全阀的设定值相近，可在远离热水器的进水管上安装一个减压阀)。



● 在加热过程中安全阀排出口有少量滴水现象是正常的。表明系统正在泄除内胆中压力。



● 正常使用情况下，应定期打开安全阀手柄G，将手柄向上扳至水平表明已打开，如有水流出则安全阀工作正常，如无水流出请与当地客户服务部联系(图10)。

## 5 首次接电

● 打开进水阀门向热水器内加水，同时打开出水的热水龙头，当热水器热水龙头流出的冷水量与进水量相近时，表明热水器已加满水，关闭热水龙头。在热水器使用过程中，保持进水阀门常开。

**注意：**在合上电源开关之前，必须确保热水器的内胆已充满水，同时，整个系统应不漏水。

## 6 如何使用电热水器

### 6.1 开启

接通电源，当加热指示灯亮时热水器处于加热中。当加热指示灯灭时，热水器已加热至设定温度。

### 6.2 设定水温

温度调节装置一般在出厂前已调节至最高温度。根据使用实际情况可通过旋钮来调节温度。

5

## 7 维护和保养

● 所有的维护保养工作都应由我公司授权或认可的专业技术人员进行。在你打电话给当地的客户服务部门之前，请确认故障不是由于其它原因引起的，比如临时断水，断电等等。

● 请用户妥善保管好发票，说明书，用户包修手册及条形码，以作为维护及保养的凭证。

### 7.1 常规保养

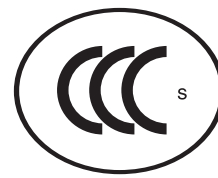
为了保持热水器的工作效率不至于下降，每两年应清洗一次电加热管和内胆。镁棒和密封圈每两年必须更换一次。请联系当地的客户服务部门以提供保养服务。

## 8 常见故障现象和处理

现象	需确认的事项	解决办法
不出水	外界是否停水	
	进水阀是否打开	打开进水阀
	各接口处是否堵塞	请专业技术人员检查
安全阀排出口有连续滴水	检查进水压力是否超过或与压力设定值相近	在远离热水器的进水管上安装一个减压阀
无法开机	外界停电	
	双极热保护开关已被触发	与客户服务部联系

## 9 装箱单

- |            |                |           |
|------------|----------------|-----------|
| 1. 电热水器1台  | 2. 安全阀1只(含排泄管) | 3. 膨胀螺丝2个 |
| 4. 膨胀塑料管2个 | 5. 用户包修手册1本    | 6. 挂钩1个   |
| 7. 说明书1份   | 8. 安装单1份       | 9. 条形码5张  |



中国强制安全认证

※ 阿里斯顿的产品在不断地更新，如有变动恕不另行通知。

6

## 用户安装和使用须知

- ▲ 若墙体承重能力不够，应另外安装支架加固热水器。
- ▲ 热水器及其电源插座应安装在水喷淋不到的干燥处。
- ▲ 在电源无可靠接地的情况下，严禁安装并使用电热水器。
- ▲ 电源插座应采用符合国家标准并与热水器相匹配的三芯插座。
- ▲ 必须使用优质耐高温管材作为冷热水连接管件。
- ▲ 热水器需正确安装随机所附的安全阀，并在进水端加装进水截门。
- ▲ 为防止干烧，通电前应确保热水器已经注满水。
- ▲ 为避免烫伤，在使用混水阀时，请注意先从低温段开启混水阀，然后逐步调节至所需要的温度。
- ▲ 为节电及安全起见，数天以上的时间家中无人且不使用热水器时，须关闭热水器电源开关。
- ▲ 热水器的安装及维修须由本公司认可或授权的专业技术人员进行。

35 16 0100 002

7

## 10 有用信息

● 通过旋钮可选择出水温度，可调范围约为40到75摄氏度。为了减轻结垢，节约能源，减少细菌繁殖我们建议你将温度设定在旋钮“E”处，此时出水温度约为60摄氏度。

当热水器使用的环境温度很低时，为了避免冻坏热水器，请将旋钮旋至“\*”处。

8