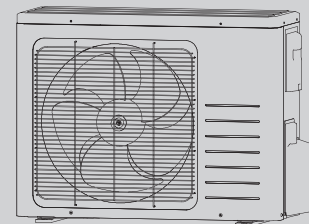
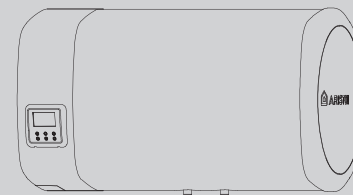


空气能热水器 产品说明书（分体机）

适用型号：

内机：
HW80/15H split
HW100/15H split
外机：
HS15



阿里斯顿热能产品（中国）有限公司

地址：无锡市新加坡工业园行创一路9号

邮编：214028

电话：(0510)85282122

传真：(0510)85282377

网址：www.ariston.com.cn

全国统一服务热线：400 671 7333

全国统一投诉热线：400 828 7333

尊敬的用户

祝贺您购买了我们的阿里斯顿空气能热水器，这是一种新型节能的热水器。

我们相信阿里斯顿空气能热水器能完全满足您的要求，因为所有的阿里斯顿系列产品是高技术、高质量的结晶。正因为如此，阿里斯顿系列产品赢得了全世界家庭永远的信赖。

阿里斯顿空气能热水器是专门为那些像您一样对产品功能具有更高要求的用户而精心设计的。

我们建议您仔细地阅读本手册，以便享受阿里斯顿热水器给您带来的各项便利及效益。请妥善保存本手册以便您及安装维修人员参阅。

阿里斯顿热能产品(中国)有限公司

请详细阅读本说明书并保存
说明书编号：36176001001

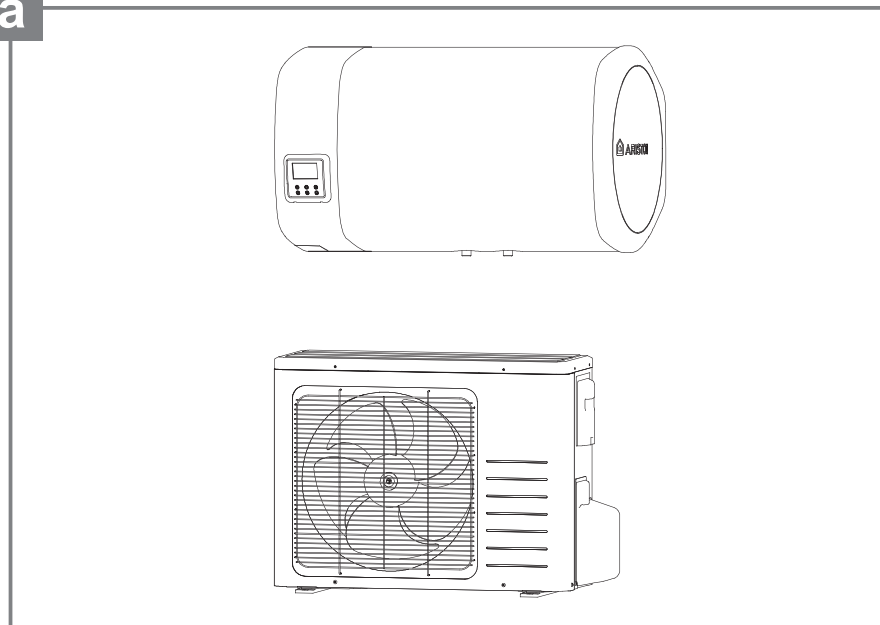
目 录

1. 系统说明	1	8. 工作模式选择	11
1.1 外观	1	8.1 如何选择智能热泵及快洗	11
1.2 用途与特点	1	8.2 如何选择工作模式	11
1.3 装箱清单	1	8.3 定时模式	11
2. 技术特性	2	8.4 夜间模式	12
2.1 技术参数	2	8.5 标准模式	12
2.2 外观尺寸	2	8.6 休眠模式	12
2.3 电气原理图	4	8.7 热水量显示	12
3. 警告	4	9. 设定	12
4. 安装说明	5	9.1 如何快速设定温度	12
4.1 室内机安装	5	9.2 设定北京时间	12
4.2 室外机安装	6	9.3 定时1、2时间/温度设定	12
4.3 系统冷媒管的连接	7	10. 遥控器	13
4.4 电气配线	9	11. 线控器 (选配)	13
5. 试运行和首次接电说明	9	12. 维修与保养	13
5.1 试运行前注意事项	9	12.1 内胆排空	13
5.2 首次接电	10	12.2 内胆清洗	13
5.3 特殊漏电保护插头使用说明	10	13. 常见故障现象和处理	14
5.4 试运行	10		
6. 控制面板	11		
7. 开机与待机	11		

1 系统说明

1.1 外观

a



1.2 用途和特点

阿里斯顿空气能热水器是用于淋浴、盥洗的加热水装置，利用热泵原理从空气中吸取热量用于加热生活热水的新一代热水器。

特点：

1. 采用热泵专用压缩机。
2. 利用热泵原理，免费获得空气中的热能实现可多至3倍以上的能效比。
3. 强钛金搪瓷内胆及外置式换热结构的设计，制冷剂不会泄露，换热效率更高，寿命更长。
4. 辅助高效水电分离电加热管。
5. 智能电脑及遥控功能，可实现多模式选择。
6. 超温超压保护。
7. 独有新一代恒倍科技钛金离子棒功能，防腐除垢效果更佳。
8. 为分时供电地区开发的夜间模式功能，大大节约运行成本。
9. 独具无线遥控功能与有线遥控功能（选配），满足用户方便使用。
10. 本机装备有特殊漏电保护插头，除提供普通漏电保护功能外还具备在接地系统异常情况下提供额外的保护功能。

1.3 装箱清单

空气能热水器1台	用户包修手册1本	遥控器1只
安全阀1只	安装单1份	用户安装和使用须知1份
安装附件1套	条形码4张	分内机、外机两个包装
说明书1本		

2.1 技术参数

型号	额定容量 (L)	额定电压 (V)	额定频率 (Hz)	额定电流 (A) / 额定输入功率 (W)		额定制热量 (W)	
				热泵	电加热	热泵	电加热
内机:HW80/15H split 外机:HS15	80	220~	50	2.2/465	10.0/2200	1580	2200
内机:HW100/15H split 外机:HS15	100	220~	50	2.2/465	10.0/2200	1580	2200

执行标准: GB4706.1 GB4706.12 GB4706.32
测试条件: 环境DB/WB 20/15°C, 水温由15°C到55°C。

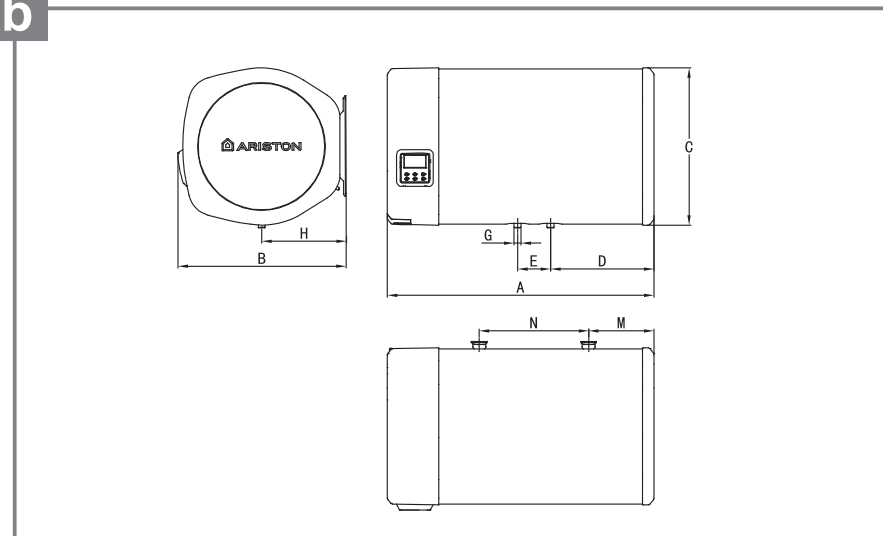
型号	性能系数	最大工作压力 (Mpa)	水温设定范围 (°C)	热泵工作环境温度 (°C)	制冷剂	噪声值 (dB(A))	净重 (kg)
内机HW80/15H split 外机HS15	3.40	0.8	40~75	-7~43	R134a/ 0.54Kg	≤52	30 28
内机HW100/15H split 外机HS15	3.40	0.8	40~75	-7~43	R134a/ 0.54Kg	≤52	35 28

噪声数据是按照GB23137.6.11 全消试验室测得

2.2 外形尺寸

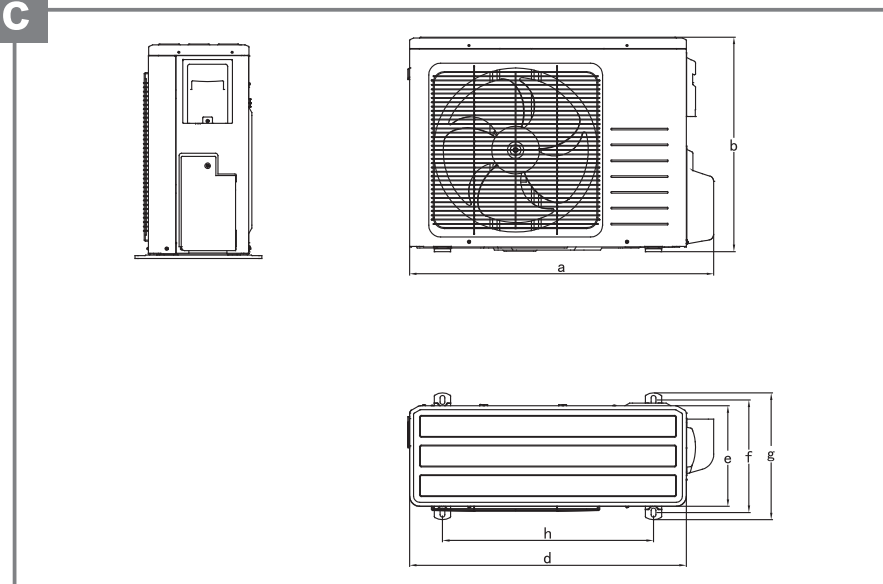
2.2.1 内机尺寸

型号	A	B	C	D	E	G	H	M	N
HW80/15H split	807	510	476	313	100	G1/2"	256	198	331
HW100/15H split	959	510	476	389	100	G1/2"	256	163	483

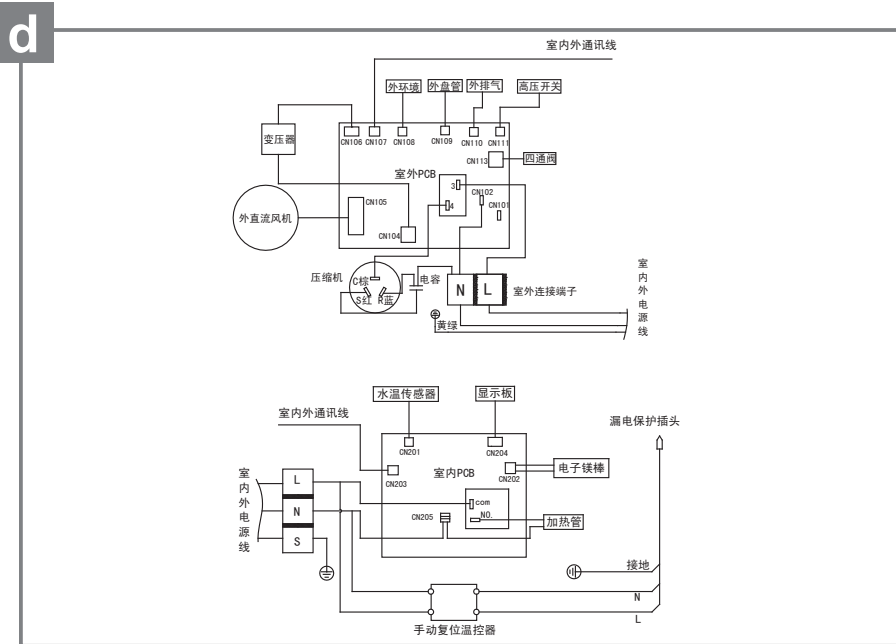


2.2.2 外机尺寸图

型号	a	b	d	e	f	g	h
HS15	770	550	700	254	285	321	534



2.3 电气原理图

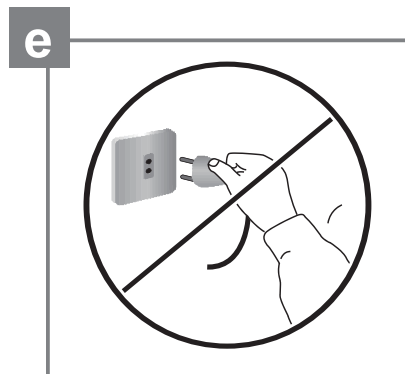


3 警告

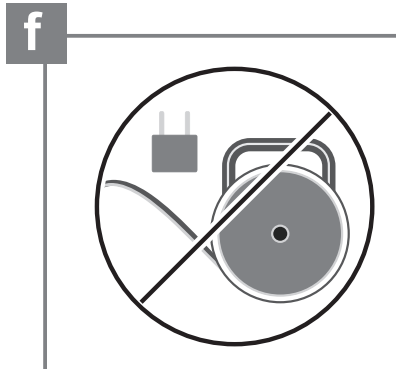
国家标准中也许会在浴室中安装热水器提出某些限定条件。阿里斯顿热能产品（中国）有限公司对用户不遵循本说明书的安装要求所引起的任何破损，不承担任何责任。安装必须由我公司授权或认可的专业技术人员进行，否则本公司不承担任何责任。

尤其需十分注意下列所述内容：

- 必须用随机配备的原产安全阀。
- 随机的安全阀必须完好无损且是未被其他相似零件替换过的。
- 安装过程必须由我公司授权或认可的专业技术人员进行，膨胀螺钉必须固定牢靠。
- 检查供电电源的电压是否与铭牌上指示值一致，检查电表、电源插座和电线直径是否符合热水器的额定电流，本机需配置16A电源插座及对应直径电线。
- 根据国家标准检查接地情况，电源插座必须接有地线，且接地必须良好，地线和零线应严格分开。严禁在无可靠接地情况下使用电热水器。
- 不要使用任何插座变换器、电缆延长线以适应电加热器的插头尺寸，也不要改用其他插头以适应插座，请不要使用接线板（图e、图f）。
- 热水器应单独接线，不要与其他电器共用一条线路。



- 热水器安装位置及电源插座应安置在水喷淋不到的干燥处。
- 本热水器所用电源软线为专用软线，如果损坏，必须由我公司授权或认可的专业技术人员用专用软线更换。
- 儿童淋浴时必须在大人的操作指导下进行。
- 为了您使用时的安全避免烫伤，请使用混水阀先调放出冷水，然后再调出您所需要的水温。
- 热水器周围不得有易燃易爆物品。
- 在正常使用状态下，请不要关闭热水器电源的，以保证倍恒科技电子镁棒的正常工作。



4 安装说明

4.1 室内机安装

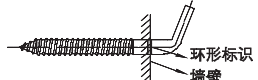
4.1.1 安装

A. 热水器安装位置及墙体要求

- 确保墙体承重2倍于灌满水的热水器的重量
- 为减少热量的损失和便于排水，热水器应尽量安装在距离使用地点最近的且有地漏的地方，并在周围至少留出50厘米的空间以供维护保养之需
- 本热水器应安装在靠近电源插座，下水道或地漏且距离使用地点最近的地方，如机器与使用地点超过8米，则管路必须做保温处理
- 根据不同的墙体结构，您可以选用其他型式的膨胀螺钉，但一定要保证膨胀管伸入墙体承重层深度不小于40mm

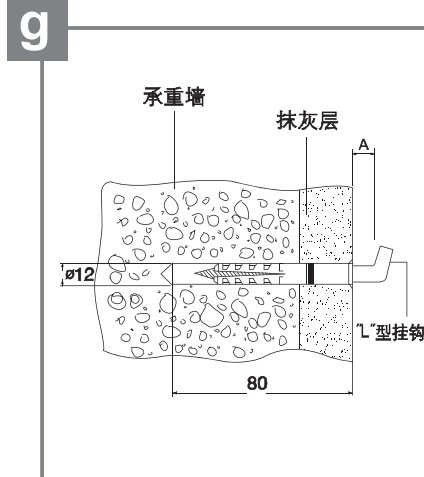
B. 如何使用“L”型安装附件安装热水器

- 先用比膨胀管直径小的冲击钻预钻孔，然后用符合膨胀管直径的钻头用非冲击方式修整预钻孔直至达到预定尺寸。
- 插入膨胀管，使用扳手或其它合适的工具将“L”型挂钩拧入膨胀管直于头部与墙面的距离为“A”（图g）头部向上。（距离A见下表）。

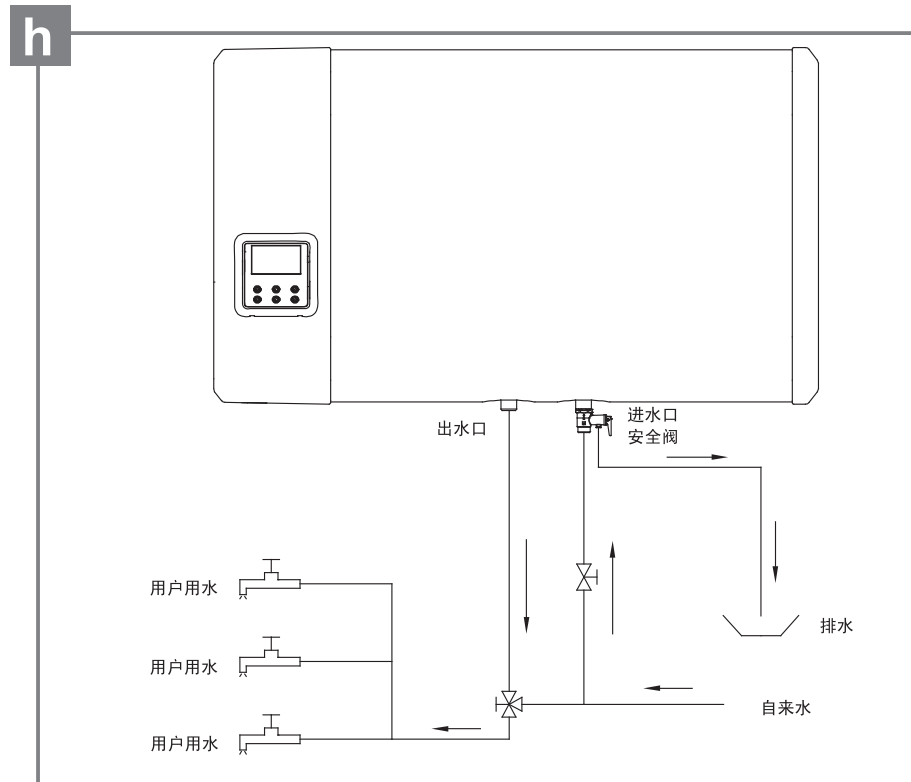
型号	A
HW80/15H split HW100/15H split	L型安装附件尾部有两道环形标识。外露长度如下图所示，墙壁在两环之间即可。 

- 将热水器靠在墙上，然后慢慢地向下移，直至挂钩片挂住安装支架。往下拉一下，确认热水器已栓牢。

- 如果墙体的抹灰层过厚或者是空心砖墙体，必须加装支撑托架，以保证热水器的牢固安装。



4.1.2 水管连接



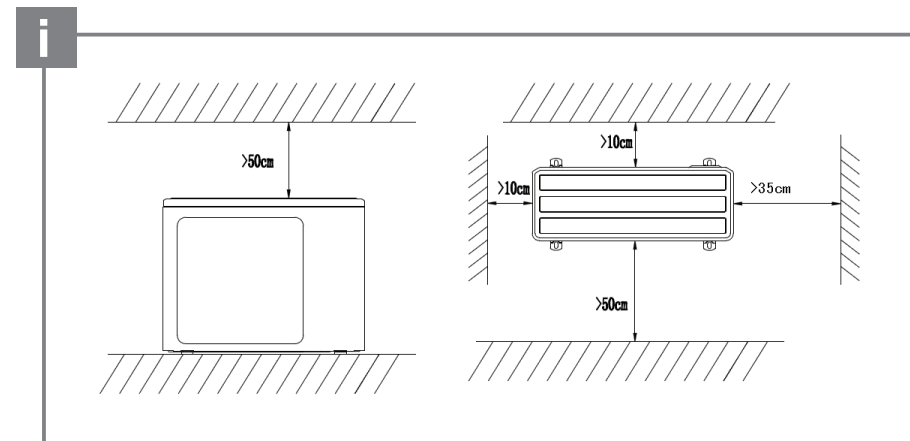
在热水器进水口处（即蓝色堵帽侧）连接一个泄压安全阀（CODE35006013104）（箭头指向水流的方向），泄压安全阀上必须连接导流管，热水管应从出水口（红色堵帽侧）连接，导流排水管要保持与大气相通，排水管要以一种连续向下的方式安装在无霜的环境中。注意：正常使用情况下，应定期打开安全阀手柄以去掉碳酸钙沉淀并证明安全阀没有堵塞。将手柄向上扳至水平表明已打开，如有水流出则安全阀正常工作，如无水流出请与当地客户服务部联系。

4.2 室外机安装

4.2.1 室外机安装场所的选择

- 能提供足够的安装和维护空间处。
- 进风口无障碍和强风不可吹到处。
- 干燥通风处。
- 支撑面平坦，能承受室外机重量，可以水平安装室外机，且不会增加噪音和振动处。
- 运行噪音及排出空气不影响邻居处。
- 无可燃气体泄漏处。
- 便于安装连接管和电气连接处

4.2.2 安装维护所需空间



4.3 系统冷媒管的连接

4.3.1 根据下面方法连接冷媒管

- 1)先连接水箱，后连接室外机
- a 配管弯曲排布要小心，不要损坏配管及配管保护层；
- b 在拧紧扩口螺母之前，在管道扩口处外表面和连接螺母锥面上涂抹冷冻机油，并先用手拧紧3~4圈；
- c 连接或拆下管道时，必须同时使用两个扳手；
- d 请不要让连接管的重量由水箱接口处承受，因为水箱接口处管道如果过重，会变形进而影响制热水的效果或者导致泄漏。
- 2)室外机的截止阀应该完全关闭(如出厂状态),每次连接应该从截止阀处拧开螺母，即刻接上扩口管(5分钟内),截止阀处的螺母拆下后放置时间过长时，灰尘和其他杂物可能进入管道系统中，以后会引起故障。
- 3)冷媒连接管解开方法
沿逆盘管弯曲方向缓慢把管端弯直，切不可抓住盘管两端用力拉扯。

注意：

- 冷媒管可挠部分的管道应注意事项：

- ①弯曲角度不要超过90度
 - ②弯曲处应该尽可能处于管长中心，弯曲半径越大越好
 - ③不要把可挠管前后弯曲3次以上
- 使用市场买来的铜管时，一定要使用同样的绝热保温材料(厚度12mm以上)。

4.3.2 管道连接

制冷剂泄漏的主要原因是扩口作业的缺陷造成的，因此在安装连接管前应仔细检查扩口的质量,如果扩口存在缺陷，应按下列程序进行正确的扩口作业。

1. 管道截割

使用截管器正确地截割连接管

2. 去除毛刺

连接管截面向下，用截管器备用铼钻去除所有毛刺

3. 装上螺母

拆除安装在室内和室外机组上的联接螺母,将联接螺母套入去除毛刺后的连接管上

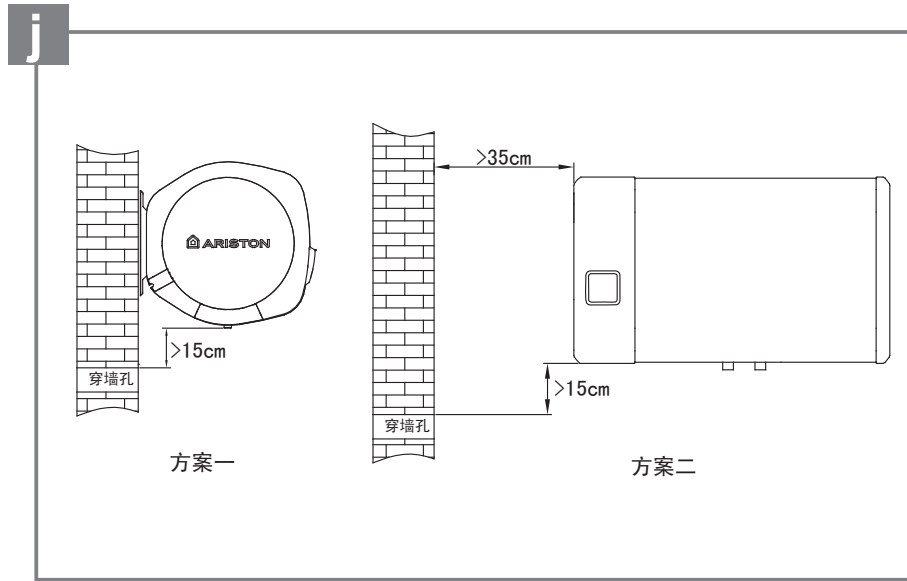
4. 使用扩口工具进行正确的扩口作业

5. 检查扩口部分是否平滑不应有损伤，如果扩口作业有缺陷,应截去扩口部分,再进行扩口作业。

4.3.3 布置管道

- 1) 在墙上打出墙孔，放好穿墙孔套和穿墙孔盖等附件
- 2) 将连接管与室内外连接线放在一起并用包扎带严密包扎好，以防凝结水珠，造成漏水。
- 3) 包扎好的连接管从室外侧塞过穿墙孔套，进入室内侧。必须小心排布管道，不要损坏管。

注意：穿墙孔与热水器的要求距离如下图所示



4.3.4 连接管道抽真空

确认系统管道接头已按规定扭矩拧紧之后，即可进行管路清洗和抽真空操作。

- 1) 将截止阀阀芯螺帽卸下。
- 2) 用真空泵抽真空，到真空度显示10Pa以下即可。
- 3) 将加液口的铜螺帽拧紧。
- 4) 完全打开两个截止阀的阀芯（逆时针）。
- 5) 用检漏仪或肥皂水仔细检查系统管街头和螺帽处有无气体泄漏。
- 6) 若无任何泄露，则盖好阀芯螺帽(务必拧紧)。

注意：请用真空泵进行抽真空，不能用冷媒气体进行空气排除

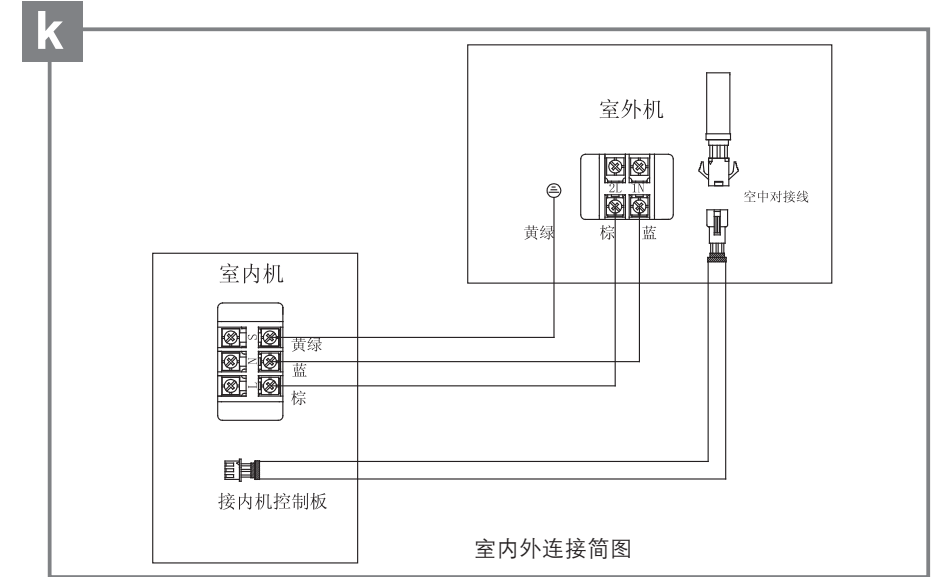
4.3.5 制冷剂的追加

- 1) 单程管长5m以下(含5m),无需追加;
 - 2) 单程管长5m以上,需追加的制冷剂按 $15\text{g}/\text{m}^*\text{L}$ 追加(L为液管长度)
- 下表为室外机与水箱间冷媒管连接长度及落差要求

最大长度(m)	最高落差(m)	标配长度(m)	标准落差(m)
8	3	3	0

4.4 电气配线

4.4.1 室内外电线的安装



安装方法如图所示，将连接线按规定的颜色和顺序对接起来，将信号线接头按规定的空中对接方式对接起来

- a. 安装时务必认清电线的颜色、序号和线径。室内到室外机连接电源线必须一一对应不得接错。
- b. 黄绿线为接地线,必须可靠接地,否则易触电。
- c. 安装完毕,必须用压线片将电线压紧,否则后果严重。电线压紧前,应将电线拉至自然伸直状态,将多余部分盘至机体外适当位置并扎好,以防电线受到磨损、擦伤。
- d. 接线端子上的螺丝必须拧紧,不得松动。拧完之后,一定要将电线部分轻轻地拉一下,确认是否牢固。
- e. 如连接线长度不够,应更换一根长度足够的连线,线径必须符合规定,颜色必须一致。小心谨慎,切勿接错线路,否则会使热水器不能正常运行或使保险丝熔断甚至引起重大事故。

注意:

- 电源必须接驳于独立电路。应使用符合规定的三芯插座,且插座极性应与热水器匹配。
- 电源线和连接电源线的规格应符合有关标准。
- 接线必须参照电路图和接线标志,同一符号相接,绝不允许乱接。
- 室内机与室外机的电源连接线位置必须选择好,避免有阳光直射的地方。
- 电源线中间禁止接线。切开电源线,并把插座的延长导线接于切开处是绝对危险的,不适当的接线是产生事故的主要原因。

5 试运行和首次接电说明

5.1 试运行前注意事项

- 1) 水箱、外机是否正确安装完毕;
- 2) 配管、配线是否正确;

- 3) 制冷剂管路系统是否已检漏;
- 4) 排水是否顺畅;
- 5) 绝热保温是否已经完善;
- 6) 接地线是否正确连接
- 7) 配管长度、制冷剂追加是否已经记录
- 8) 电源电压是否与热水器的额定电压相等;
- 9) 外机进出风口是否有障碍物;
- 10) 打开外机两个截止阀;
- 11) 水路管路中的空气已经排空, 水路所有阀门已经打开
- 12) 漏电保护器可以有效动作;
- 13) 确认接地线是否断裂、脱落;
- 14) 进出水压不小于0.15MPa

5.2 首次接电

打开进水阀门向热水器内加水, 同时打开出水的热水龙头, 当热水器热水龙头流出的冷水量与进水量相近时, 表明热水器已经加满, 关闭热水龙头。在热水器使用过程中, 保持进水阀门常开。

注意: 在合上电源开关之前, 必须确保热水器的内胆充满水, 同时, 整个系统不漏水。

5.3 特殊漏电保护插头使用说明

检查确保内胆加满水, 并且确认系统不漏水之后, 将特殊漏电保护插头插入固定插座:

5.2.1 按下“复位”按钮, “安全卫士”指示灯亮; 接着按下“漏电检测”按钮, 电源切断, “安全卫士”指示灯熄灭; 再按“复位”按钮, “安全卫士”指示灯亮, 则可以正常使用。

5.2.2 若按下“复位”按钮, 无法复位, “安全卫士”指示灯不亮, 则通知本公司客户服务部门检查系统; 若产品以外接地系统异常, 则“接地异常防护”指示灯亮, 指导人为切断为止, 此时系统漏电保护插头动作, 切断电源, “安全卫士”指示灯熄灭, 此时应立即停止使用热水器, 并拔下电源插头或断开与供电电路的一切连接, 并与制造厂的维修人员联系, 如有故障应及时排除。

5.2.3 用户需定期按照5.2.1试验; 在使用过程中如遇特殊漏电保护插头偶然动作切断电源, 请按照5.2.1试验, 如试验正常, 可以放心使用。

5.4 试运行

按照说明书检查下列各项: (若有故障, 请按照故障及其原因, 一一排除)

5.4.1 内机

- 1) 水箱是否已经安全固定;
- 2) 显示面板是否正常显示;
- 3) 测试制热水是否正常工作;
- 4) 出水温度是否正常;
- 5) 运行时连接处有无冷媒泄露;
- 6) 安全阀泄压时水是否会直接排入下水道, 会不会溅到木质地板和家具上。

5.4.2 室外机

- 1) 测试热水制热水是否正常运行;
- 2) 运行时有无振动和异常声音;
- 3) 产生的风、噪音和冷凝水是否影响邻居;
- 4) 有无制冷剂泄漏

注意: 接通电源后, 热水机设有保护功能, 压缩机延时3分钟启动。

6 控制面板

L



电子控制器

7 开机与待机

系统初次或重新接通电源, 电子控制器会自动检测, 屏幕上指示灯全亮, 几秒后, 系统进入默认状态或者上一次断电前的状态。如果此时在待机状态, 按下开关键, 系统将进入默认的加热模式或上一次断电前的加热模式, 显示为工作主界面, 提示控制系统开始工作, 在显示工作主界面时再次按下开关键, 此时退出工作状态, 进入待机状态, 下次开机, 重复上述过程。

注: 出厂默认工作模式为标准模式

8 工作模式选择

8.1 如何选择智能热泵及快洗

系统开机后, 初始显示智能热泵, 系统会按照最节能的方式选择加热方式; 在工作主界面按【快洗】可直接进入快洗加热模式, 当快洗启动后, 按【快洗】键, 可取消快洗功能, 当水温达到设定温度工作一个循环之后, 快洗功能自动取消, 返回智能热泵, 快洗功能会按照时间最短的方式进行加热。

8.2 如何选择工作模式

系统开机后进入工作主界面, 按模式键, 进入工作模式选择, 可选择“定时”、“夜间”、“标准”三个模式; 系统开机后进入工作主界面长按开关键, 可进入休眠模式。

8.3 定时模式

按8.2选择并进入“定时模式”后，系统将根据约定的时间自动选择加热方式进行工作，该模式是一种预约模式，用户可以在“设定”中进行模式时间和温度的设定，系统会在设定的时间之前预先把水加热至设定温度。

注意：

*用户可以设定的时间间隔为半小时

*用户定时的设定时间为用户的用水时间，可以设定两个时间，系统会自动根据实际情况计算并根据计算结果开启加热方式；当定时1正在加热，定时1闪烁，当定时2正在加热，定时2闪烁。

8.4 夜间模式

按8.2进入该模式后，系统会自动计算选择加热方式从23:00起，至次日6:00内将温度加热至设定温度


8.5 标准模式

按8.2进入该模式后，系统会根据实际水温进行加热，优先启动热泵模式，热泵模式到达允许的温度后启动普通加热模式



8.6 休眠模式

按8.2进入该模式后，休眠图标亮，休眠天数闪烁，其他图标关闭，按+、-键可以进行休眠1~7天选择，设定完天数后按设定键或者5秒内无动作，系统自动进入休眠模式，同时显示休眠天数，在休眠模式下，按+、-键可以更改休眠天数，按其他键均无反应。长按开关键可退出休眠模式，进入休眠模式前的工作模式。

8.7 热水水量显示

在定时、夜间、标准工作模式下，当加热管或热泵正在加热时，面板右侧热水水量指示灯根据目前热水水量情况交替显示，提示在加热过程中；当加热管和热泵都不工作时热水水量只显示当前热水水量指示灯，不再循环显示。

注意：*在上述所有工作模式下不按任何按键，30秒后，背光亮度变暗，变暗后按下任意按键，背光亮亮，每隔4秒交替显示“设定温度与实际温度”和“当前时间”。

*在上述所有工作模式，热泵工作时，热泵指示灯亮，加热管工作时，加热管指示灯亮

9 设定

9.1 如何快速设定温度

在夜间、标准、快洗工作模式下，按加减键可以直接调节设定温度，然后按设定键保存修改的温度，或者等待5秒后系统自动保存修改的温度；在定时模式，可以同时设定两个定时设定温度（这两个定时设定温度也可以分别修改，请见“9.3 定时1、2时间/温度设定”）

9.2 北京时间设定

在当前工作模式下，长按【设定】键，进入当前时间小时设定，按加减键可以进行当前小时设定，设定完毕按【设定】键进入当前时间分钟设定，按加减键可以进行当前小时设定，设定完成后按【设定】键或5秒内无动作，时间设定完成，回到之前工作模式界面

9.3 定时1、2时间/温度设定

按8.2进入定时模式后，按【设定】键，定时1时间开始闪烁，按+、-键可以设定时间，设定完毕后按【设定】键进入定时1温度设定，按+、-键可以设定温度；设定完毕再次按【设定】键，定时2时间开始闪烁，按+、-键可以设定时间，设定完毕按【设定】键进入定时2温度设定，设定完成后按【设定】键或5秒内无动作，时间/温度设定完成，回到定时模式界面。

10 遥控器

本机配备红外线遥控器，遥控器使用时请将红外发射窗对准机身上的遥控器接收窗。遥控器按键的功能设定与使用和本机的面板上对应按键相同。按键操作时，遥控器上指示灯会亮。当遥控器不灵时请考虑更换电池。



11 线控器（选配）

本机可选购线控器。
如有需要请联系当地销售服务商。
注：遥控器无法遥控线控器

12 维修和保养

- 所有的维修保养工作都应由我公司授权或认可的专业技术人员进行。在您打电话给当地的客户服务部门之前，请确认故障不是由于其他原因引起的如临时断水，断电等等。
- 请妥善保管好发票，说明书，用户包修手册及条形码以作为维修及保养的凭证。

12.1 内胆排空

如需排空热水器时，关闭进水阀，确保安全阀泄水口或与之连接的软管向下引入排水系统，将安全阀上手柄扳至水平位置，把热水管从热水器上拧下，使热水器的出水管与大气相通。
注意：当再次合上电源之前，必须先让热水器充满水。

12.2 内胆清洗

在使用一定时间后可进行一次水箱清洗，排除污垢。具体操作步骤：

- 切断电源
- 拧下泄压安全阀和热水器内部进水管
- 将出水管接头接到自来水，从此端进水；进水管接头用管子接到地漏，从此端出水；
- 打开进水阀门使自来水水流量到最大，进行水箱冲水，直到水箱排出的水洁净为止；
- 接好进水管试漏合格后方可上电使用。

13 常见故障现象和处理

故障现象	可能问题	解决办法
不出水	外界是否停水	
	进水阀是否打开	打开进水阀
	各接口处是否堵塞	请专业技术人员检查
安全阀排泄口有连续滴水	检查进水压力是否超过或与压力设定值相近	在远离热水器的进水管安装一个减压阀
无法开机	外界停电	
	热保护器保护开关已被触发	与客户服务部联系
	元器件损坏	与客户服务部联系
漏电保护插头切断电源，并且按“复位”键无法复位	系统有可能漏电	与客户服务部联系
水从外壳漏出	水箱或配件漏水	与客户服务部联系
外机有异常响动	外机内部部件与风机干涉	与客户服务部联系
	压缩机安装不水平	与客户服务部联系
热水器其它响声	风机、压缩机运行产生的声音	正常，非故障现象
	水流声：热泵系统里冷媒流动的声音	
	咔哒声：继电器动作的声音	
屏幕显示故障代码	各种常规保护故障	与客户服务部联系



※ 阿里斯顿的产品在不断地更新，如有变动恕不另行通知。