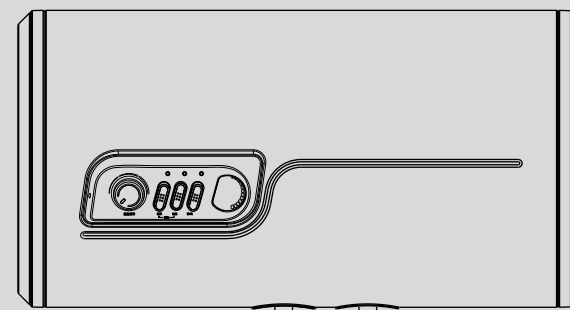


电热水器 产品说明书

慧心系列

适用型号：



AG40SH2.0MB3
AG50SH2.0MB3
AG60SH2.0MB3
AG65H2.0MB3
AG80H2.0MB3
AG100H2.0MB3

MITS
GROUP

默洛尼卫生洁具(中国)有限公司

地址：无锡市新加坡工业园行创一路9号

邮编：214028

电话：(0510)85282122

传真：(0510)85282377

网址：www.ariston.com.cn

全国统一服务热线：4006 717 333

全国统一投诉热线：800 828 7333

尊敬的用户：

祝贺您购买了我们的阿里斯顿慧心系列电热水器，这是一种最新型的强钛金搪瓷内胆电热水器。

我们相信阿里斯顿慧心系列电热水器能完全满足您的要求，因为所有的阿里斯顿系列产品是高技术、高质量的结晶。正因为如此，阿里斯顿系列产品赢得了全世界家庭永远的信赖。

阿里斯顿慧心系列电热水器是专门为那些像您一样对产品功能具有更高要求的用户而精心研制的。

我们建议您仔细地阅读本手册，以便享受阿里斯顿热水器给您带来的各项便利及效益。请妥善保管本手册以便您及安装维修人员参阅。

默洛尼卫生洁具(中国)有限公司

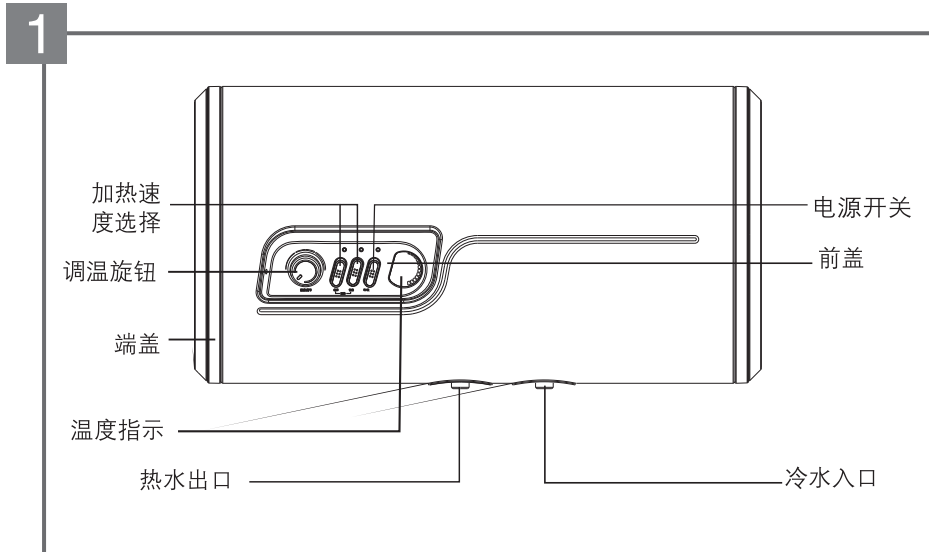
请详细阅读本说明书并保存
专用号: HBR0131
说明书编号: 35060484001

目 录

1. 系统说明	1
1.1 外观.....	1
1.2 用途与特点.....	1
1.3 装箱单.....	1
2. 技术性能	2
2.1 技术标签.....	2
2.2 技术数据.....	2
2.3 外形尺寸.....	2
2.4 接线图与电气原理图.....	3
3. 警告	3
4. 安装	4
4.1 如何安装慧心系列机械式电热水器.....	4
4.2 注意事项.....	6
5. 首次接电	6
6. 电热水器的使用	7
7. 维护和保养	7
7.1 内胆排空方式.....	7
7.2 常规保养.....	7
8. 常见故障现象和处理	8

1 系统说明

1.1 外观



冷、热水管的接口在热水器下方。

1.2 用途与特点

阿里斯顿慧心系列机械式电热水器是供家庭，企事业单位和服务业等用于淋浴，盥洗的电加热水装置，是现代生活必需品。

特点：

1. 强钛金搪瓷内胆，新配方强钛金搪瓷粉，耐用、抗腐蚀、抗撞击、健康卫生
2. 高效水电分离加热管
3. 超温超压保护
4. 双重阳极镁棒，防腐除垢
5. 产品系列齐全，适应用户不同需求
6. 外调温型
7. 本机装备有特殊漏电保护插头，除提供普通漏电保护功能外，还具备在接地系统异常情况下提供额外防护的功能

1.3 装箱单

热水器1台	安全阀一只	安装附件1套
说明书1本	用户包修手册1本	安装单1份
用户安装和使用须知1份	条形码5张	

2 技术性能

2.1 技术标签

关于技术性能请参阅技术数据

型号	ARISTON 阿里斯顿 电热水器		容积
额定压力	型号	容积 (L)	额定电流
额定功率	额定压力 (MPa)	额定电流 (A)	频率
额定电压	额定功率 (W)	频率 (Hz)	内胆保护
	额定电压 (V)	内胆保护	防水标识

Mertoni TermoSanitari (China) Co., Ltd.
默洛尼卫生洁具(中国)有限公司

IPX4

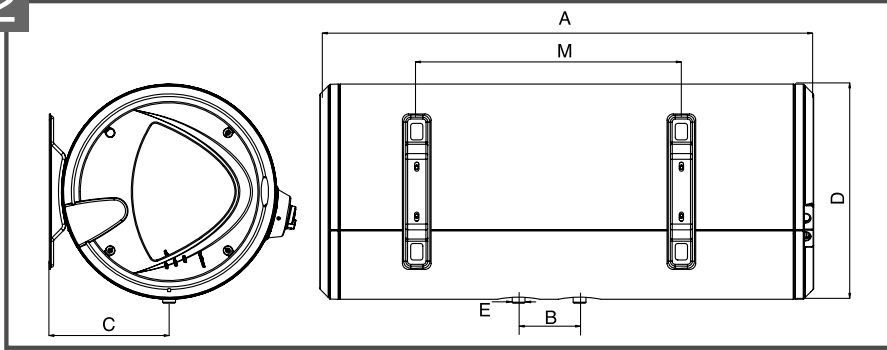
2.2 技术数据

型号	技术参数	容积 (L)	额定电压 (V)	额定功率 (W)	额定电流 (A)	额定压力 (Mpa)	频率 (Hz)	净重 (kg)
AG40SH2.0MB3		40	~220	2000	9	≤ 0.8	50	15.5
AG50SH2.0MB3		50	~220	2000	9	≤ 0.8	50	18
AG60SH2.0MB3		60	~220	2000	9	≤ 0.8	50	20.5
AG65H2.0MB3		65	~220	2000	9	≤ 0.8	50	21.5
AG80H2.0MB3		80	~220	2000	9	≤ 0.8	50	23.5
AG100H2.0MB3		100	~220	2000	9	≤ 0.8	50	27

2.3 外形尺寸

型号	A	B	C	D	E	M
AG40SH2.0MB3	674	100	196	353	G1/2"	298
AG50SH2.0MB3	810	100	196	353	G1/2"	434
AG60SH2.0MB3	952	100	196	353	G1/2"	576
AG65H2.0MB3	702	100	245	450	G1/2"	254
AG80H2.0MB3	785	100	245	450	G1/2"	337
AG100H2.0MB3	937	100	245	450	G1/2"	489

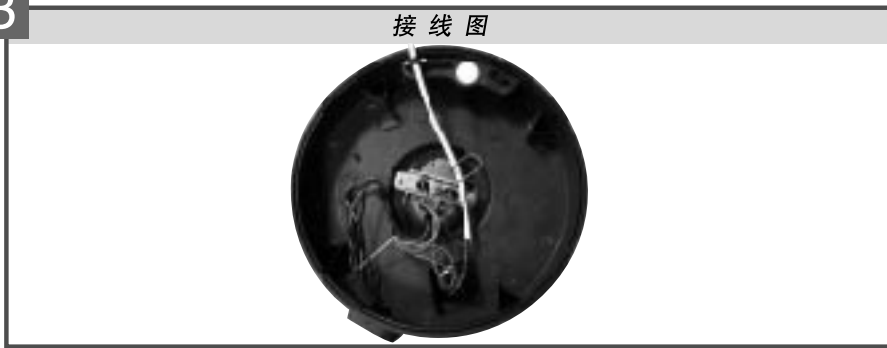
2



2.4 接线图与电气原理图

3

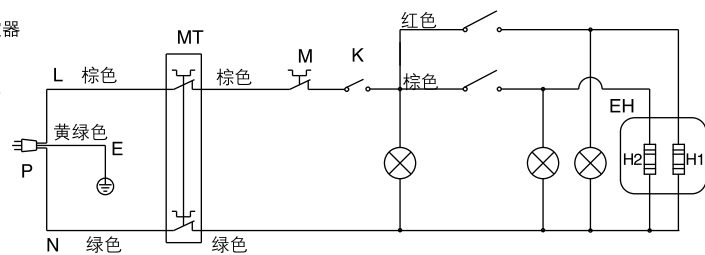
接线图



4

电气原理图

MT:手动复位温控器
EH:电热管
H1:1200W接线端
H2:800W接线端
M:温度控制器
K:电源开关



3 警告

国家标准中也许会对在浴室中安装电热水器提出某些限定条件。

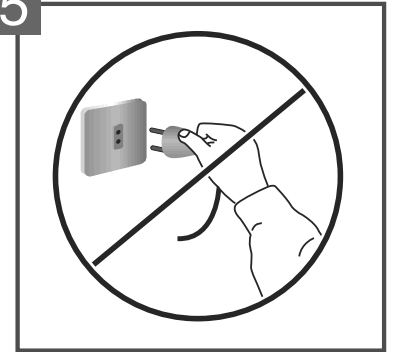
默洛尼卫生洁具（中国）有限公司对用户不遵循本说明书的安装要求以及由于不正确的安装电热水器所引起的任何破损，不承担任何责任。安装必须由我公司授权或认可的专业技术人员进行。

3

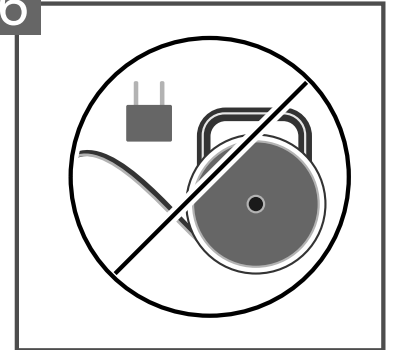
尤其需十分注意下列所述内容：

- 必须按照相应章节中的要求联接导线。
- 随机的安全阀必须完好无损且是未被其他相似零件替换过的。
- 安装过程必须由我公司授权或认可的专业技术人员进行，膨胀螺钉必须固定牢靠。
- 检查供电电源的电压是否与铭牌上的指示值一致，检查电表、电源插座和电线直径是否符合热水器的额定电流。
- 根据国家标准检查接地情况，电源插座必须接有地线，且接地必须良好，地线和零线应严格分开。严禁在无可靠接地的情况下使用电热水器。
- 不要使用任何插座变换器、电缆延长线以适应电加热器的插头尺寸，也不要改用其他插头以适应插座，请不要使用接线板(图5、图6)。
- 热水器应单独接线，不要与其他电器共用一条线路。
- 热水器安装位置及电源插座应安置在水喷淋不到的干燥处。
- 本热水器所用电源软线为专用软线，如果损坏，必须由我公司授权或认可的专业技术人员用专用软线更换。
- 若用户家中的电源设置不规范，建议用户在热水器电路回路中加装一个单独的漏电保护器。
- 儿童淋浴时必须在大人的操作指导下进行。
- 为了你使用时的安全避免烫伤，请使用混水阀先调放出冷水，然后再调和出你需要的水温。
- 热水器周围不得有易燃易爆物品。
- 若用户长期不使用热水器，须关闭热水器电源开关，以确保安全和节约能源。

5



6



4 安装

4.1 如何安装慧心系列机械式电热水器

4.1.1 安装

A. 热水器安装位置及墙体要求

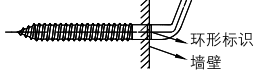
- 确保墙体能承受2倍于灌满水的热水器重量。
- 为减少热量的损失和便于排水，热水器应尽量安装在距离使用地点最近的且有地漏的地方，并在周围至少留出50厘米的空间以供维护保养之需。
- 根据不同的墙体结构，您可以选用其它型式的膨胀螺钉，但一定要保证膨胀管伸入墙体承重层深度不小于40mm。

4

B. 如何使用"L"型安装附件-S12安装热水器

下列产品使用: 凡容积在60L及其以上的电热水。

- 先用比膨胀管直径小的冲击钻预钻孔, 然后用符合膨胀管直径的钻头用非冲击方式修整预钻孔直至达到预定尺寸。
- 插入膨胀管, 使用扳手或其它合适的工具将"L"型挂钩拧入膨胀管直至头部与墙面的距离为"A"(图7)头部向上。(距离A见右表)

型号	A
AG60SH2.0MB3	L型安装附件尾部有两道环形标识。外露长度如下图所示, 墙壁在两环之间即可。 
AG65H2.0MB3	
AG80H2.0MB3	
AG100H2.0MB3	

- 将热水器靠在墙上, 然后慢慢地向下移, 直至挂钩片挂住安装支架。往下拉一下, 确认热水器已栓牢。(图9)

C. 如何使用"L"型安装附件-SX10安装热水器

下列产品使用: 凡容积在60L以下的电热水器使用。

- 安装的方法同60L及60L以上的机器。
- 挂钩拧入膨胀管直至头部与墙面的距离为"A"(图8)头部向上。(距离A见下表)

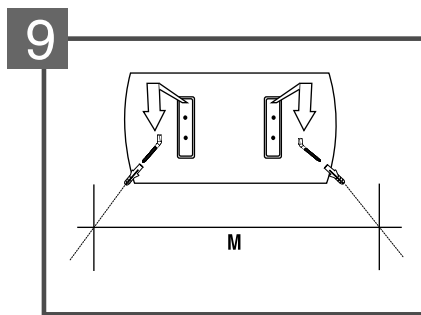
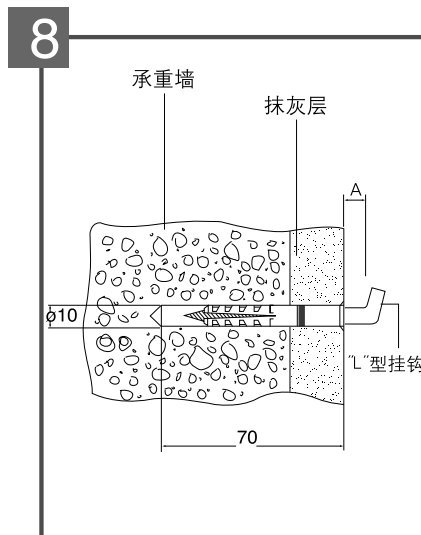
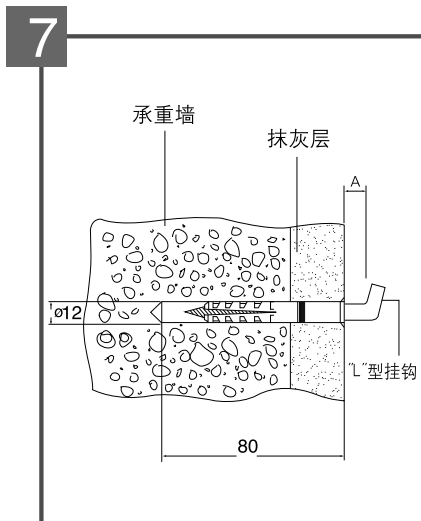
型号	A
AG40SH2.0MB3	同S12型安装附件
AG50SH2.0MB3	

- 如果墙体的抹灰层过厚或者是空心砖墙体, 应采用加装支撑托架, 以保证热水器的牢固安装。

E. 安装距离

型号	安装距离M(mm)
AG40SH2.0MB3	298
AG50SH2.0MB3	434
AG60SH2.0MB3	576
AG65H2.0MB3	254
AG80H2.0MB3	337
AG100H2.0MB3	489

5

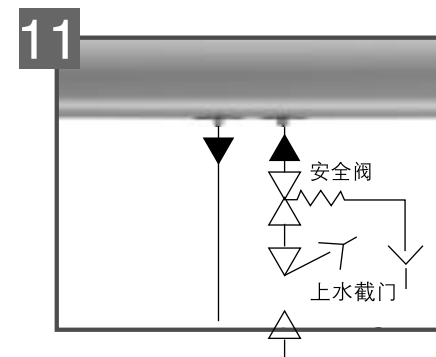
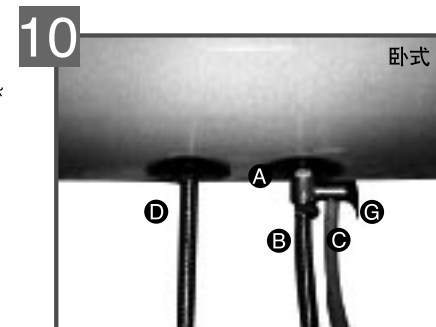


注意: 热水器应安装在室内。

在冬天不用的话, 建议将热水器内的水排空, 以免热水器内结冰造成危害。用户如需排空热水器内的水, 请与当地客户服务部门联系。

4.1.2 水管的连接

- 安装热水器时将随热水器供应的压力释放装置安全阀A装在热水器的进水口上(带蓝色标记)。
- 安全阀的下端连接供水管B。
- 安装时确保安全阀的泄水口或与之连接的排泄管C向下, 将排泄水导入排水系统(如水桶、地沟)。
- 请用户根据实际情况, 选择性安装排泄管C(由技术服务人员提供)。如需隐蔽式安装(如吊顶安装、橱柜安装等等), 必须安装排泄管, 具体请与当地客户服务部联系。排泄管C要与大气相通。
- 将热水管D连接到热水器的出水口上(带红色标记)。
- 用来连接进出水口的水管必须能承受0.8MPa的水压。且应耐95°C以上高温。
- 注意安全阀不能旋得太紧, 以防损坏。
- 为了维修保养方便, 建议在安全阀后进水管加装一个上水截门, 此阀门必须保持常开(如图11)(如果在热水器工作过程中, 安全阀的泄压口有连续滴水现象, 则此时可能进水管的水压与安全阀的设定值相近, 可在远离热水器的进水管上安装一个减压阀。)
- 在加热过程中安全阀泄压口有少量滴水现象是正常的。表明系统正在泄除内胆中压力。
- 正常使用情况下, 应定期打开安全阀手柄G, 将手柄向上扳至水平表明已打开, 如有水流出则安全阀工作正常, 如无水流出请与当地客户服务部联系(图12)。



4.2 注意事项

- 在使用了一段时间后, 如果热水不再从水龙头中排出, 请在与当地的客户服务部门联系之前, 检查水路连接和电路连接是否完全与本手册中有关章节中所描述的一致。
- 电热水器上的温度计指示高、中、低温区, 但并非精密的示温仪器。

5 首次接电

- 5.1 打开进水阀门向热水器内加水, 同时打开出水的热水龙头, 当热水器热水龙头流出的冷水量与进水量相近时, 表明热水器已加满水, 关闭热水龙头。在热水器使用过程中, 保持进水阀门常开。

注意: 在合上电源开关之前, 必须确保热水器的内胆已充满水, 同时, 整个系统应不漏水。

6

5.2 特殊漏电保护插头的使用说明

检查确保内胆已加满水，并且确认系统不漏水之后，将特殊漏电保护插头插入固定插座：

5.2.1 按下"复位"按钮，"安全卫士"指示灯亮，表示电源接通；接着按下"漏电检测"按钮，"安全卫士"指示灯熄灭，电源切断；再按"复位"按钮，"安全卫士"指示灯亮，则可以正常使用。

5.2.2 若按下"复位"按钮，无法复位，"安全卫士"指示灯不亮，应通知本公司客户服务部门检查系统；若产品以外接地系统异常，则"接地异常防护"报警指示灯亮，直到人工切断为止，此时特殊漏电保护插头动作，切断电源，"安全卫士"指示灯熄灭，此时应立即停止使用热水器，并拔下电源插头或断开与供电电路的一切连接，并与制造厂的维修人员联系，如有故障应及时排除。

5.2.3 每次使用之前请先按照5.2.1试验：在使用过程中如特殊漏电保护插头偶然动作切断电源，请按照5.2.1试验，如试验正常，可以放心使用。

6 电热水器的使用

1. 接通电源，按下"开/关"键，对应的开关指示灯亮。

2. 选择加热方式

- 经济：热水器处于低档速度加热状态。选择经济模式，按下"经济"按钮，相应的加热指示灯亮。
- 快热：热水器处于中档速度加热状态。选择快热模式，按下"快热"按钮，相应的加热指示灯亮。
- 速热：热水器处于高档速度加热状态。选择速热模式，需同时按下"经济"和"快热"按钮，此时，"经济"和"快热"对应加热指示灯同时点亮。

注意：速热模式的选择可以在按下"经济"或"快热"模式键前提下，再按下另一模式键。

3. 根据使用的实际情况旋转温度旋钮来调节温度(温度旋钮一般在出厂前已调至最高温度)。

注意：当设定的温度低于实际水温时，热水器将停止工作。

7 维护和保养

- 所有的维护保养工作都应由我公司授权或认可的专业技术人员进行。在你打电话给当地的客户服务部门之前，请确认故障不是由于其它原因引起的，比如临时断水，断电等等。
- 请用户妥善保管好发票，说明书，用户包修手册及条形码，以作为维护及保养的凭据。

7.1 内胆排空方式

- 切断电源
- 关闭主给水阀
- 确保安全阀泄水口或与之连接的软管向下引入排水系统(如水桶、地沟)，打开手柄G(图12)，将手柄扳至水平位置
- 打开热水龙头

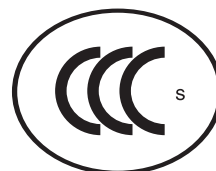
注意：当再次合上电源前，必须先让热水器充满水。

7.2 常规保养

为了保持热水器的工作效率不至于下降，每两年应清洗一次电加热管和内胆。并根据情况更换镁棒和密封圈。请联系当地的客户服务部门以提供保养服务。

8 常见故障现象和处理

现象	需确认的事项	解决办法
不出水	外界是否停水	
	进水阀是否打开	打开进水阀
	各接口处是否堵塞	请专业技术人员检查
安全阀排泄口有连续滴水	检查进水压力是否超过或与压力设定值相近	在远离热水器的进水管上安装一个减压阀
加热功率指示灯不亮但冷水仍可以被加热	指示灯坏	与客户服务部联系更换指示灯
无法开机	外界停电	
	双极热保护开关已被触发	与客户服务部联系
	元器件损坏	与客户服务部联系
漏电保护插头切断电源，并且按"复位"键无法复位	系统可能漏电	与客户服务部联系



中国强制安全认证
本产品满足GB4706.12-2006



默洛尼卫生洁具(中国)有限公司

※ 阿里斯顿的产品在不断地更新，如有变动恕不另行通知。