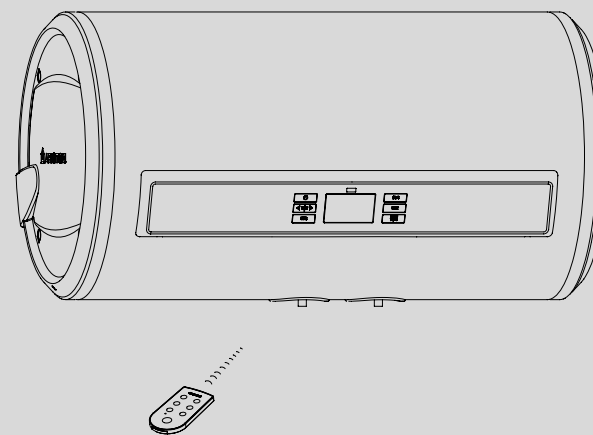


## 电热水器 产品说明书

# 慧心系列

适用型号：

AM50SH2.0FE3  
AM60SH2.0FE3  
AM80H2.0FE3  
AM100H2.0FE3



**MITS**  
GROUP

默洛尼卫生洁具(中国)有限公司

地址：无锡市新加坡工业园行创一路9号

邮编：214028

电话：(0510)85282122

传真：(0510)85282377

网址：www.ariston.com.cn

全国投诉咨询免费热线：800-8287333

尊敬的用户：

祝贺您购买了我们的阿里斯顿慧心系列电热水器，这是一种最新型的强钛金搪瓷内胆电热水器。

我们相信阿里斯顿慧心系列电热水器能完全满足您的要求，因为所有的阿里斯顿系列产品是高技术、高质量的结晶。正因为如此，阿里斯顿系列产品赢得了全世界家庭永远的信赖。

阿里斯顿慧心系列电热水器是专门为那些像您一样对产品功能具有更高要求的用户而精心研制的。

我们建议您仔细地阅读本手册，以便享受阿里斯顿热水器给您带来的各项便利及效益。请妥善保存本手册以便您及安装维修人员参阅。

默洛尼卫生洁具(中国)有限公司

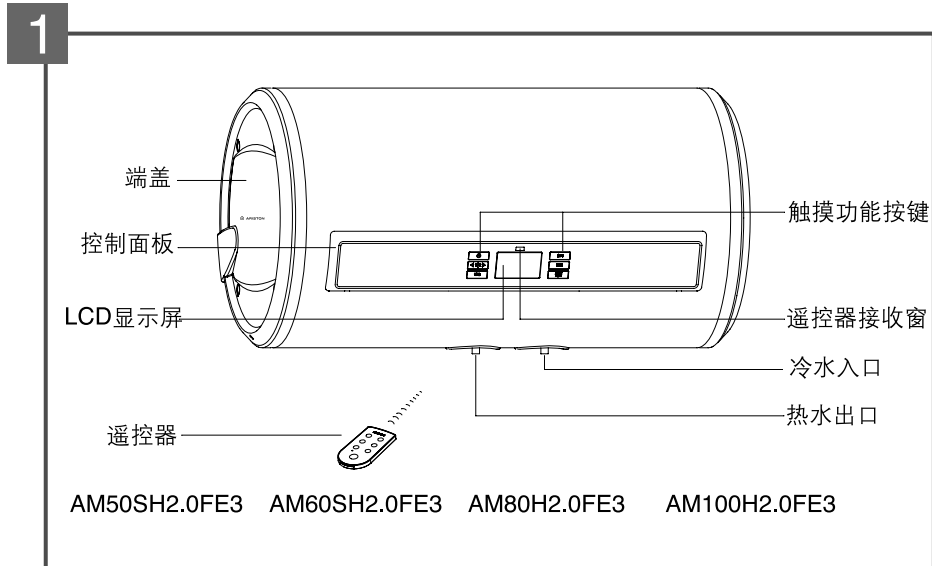
请详细阅读本说明书并保存  
专用号: HBR0131  
说明书编号: 35060486000

## 目 录

1. 系统说明.....1	7.2温度设定.....9
1.1 外观.....1	7.3北京时间显示和设定.....9
1.2 用途与特点.....1	7.4加热模式的选择.....9
1.3 装箱单.....1	7.5立即加热模式.....9
2. 技术性能.....2	7.6夜间加热模式.....10
2.1 技术标签.....2	7.7经济模式.....10
2.2 技术数据.....2	7.8用户定时模式.....10
2.3 外形尺寸.....2	7.9加热速度选择.....12
2.4 接线图与电气原理图.....3	7.10变频功能.....12
3. 警告.....4	7.11休眠功能.....12
4. 安装.....4	7.12遥控器.....13
4.1 如何安装慧心系列电子式电热水器...4	8. 维护和保养.....13
4.2 注意事项.....6	8.1 内胆排空方式.....13
5. 首次接电/特殊漏电保护插头使用说明..6	8.2 常规保养.....13
5.1 首次接电.....6	9.常见故障现象和处理.....14
5.2 特殊漏电保护插头使用说明.....7	
6. 控制面板说明.....7	
6.1 性能注解.....8	
7. 功能设定和使用.....8	
7.1 开关控制功能.....8	

# 1 系统说明

## 1.1 外观



冷、热水管的接口在热水器下方。

## 1.2 用途与特点

阿里斯顿慧心系列电子式电热水器是供家庭，企事业单位和服务业等用于淋浴，盥洗的电加热水装置，是现代生活必备品。

特点：

1. 强钛金搪瓷内胆，新配方强钛金搪瓷粉，耐用、抗腐蚀、抗撞击、健康卫生
2. 高效Z8水电分离加热管
3. 超温超压保护
4. 独有倍恒科技电子镁棒功能，同时具有普通特大阳极镁棒，防腐除垢效果更佳
5. 产品系列齐全，适应用户不同需求
6. 为‘分时供电’地区开发的晚间模式功能，大大节省运行费用
7. 独具有无线遥控功能，满足用户方便使用
8. 可半隐藏安装，适应用户居家安装不同需要

## 1.3 装箱单

热水器1台	安全阀1只	安装附件1套
说明书1本	用户包修手册1本	安装单1份
用户安装和使用须知1份	条形码5张	遥控器1台

# 2 技术性能

## 2.1 技术标签

关于技术性能请参阅技术数据

型号	ARISTON 电热水器		容积
额定压力	额定压力 (MPa)	额定电流 (A)	额定电流
额定功率	额定功率 (W)	频率 (Hz)	频率
额定电压	额定电压 (V)	内胆保护	内胆保护

Merloni TermoSanitari (China) Co., Ltd.  
默洛尼卫生洁具(中国)有限公司

IPX4 防水标识

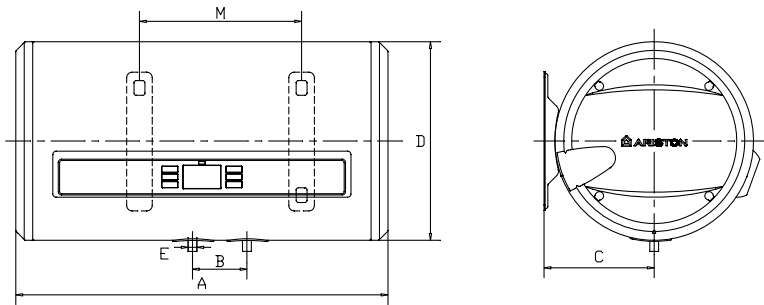
## 2.2 技术数据

型号	技术参数	容积 (L)	额定电压 (V)	额定功率 (W)	额定电流 (A)	额定压力 (Mpa)	频率 (Hz)	净重 (kg)
AM50SH2.0FE3		50	~220	2000	9	≤ 0.8	50	19.2
AM60SH2.0FE3		60	~220	2000	9	≤ 0.8	50	21.7
AM80H2.0FE3		80	~220	2000	9	≤ 0.8	50	23.8
AM100H2.0FE3		100	~220	2000	9	≤ 0.8	50	27.3

## 2.3 外形尺寸

型号	A	B	C	D	E	M
AM50SH2.0FE3	820	100	202.5	365	G1/2"	434
AM60SH2.0FE3	962	100	202.5	365	G1/2"	576
AM80H2.0FE3	795	100	252.5	465	G1/2"	337
AM100H2.0FE3	947	100	252.5	465	G1/2"	489

2

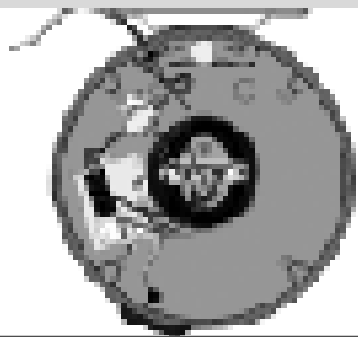


AM50SH2.0FE3 AM60SH2.0FE3 AM80H2.0FE3 AM100H2.0FE3

## 2.4 接线图与电气原理图

3

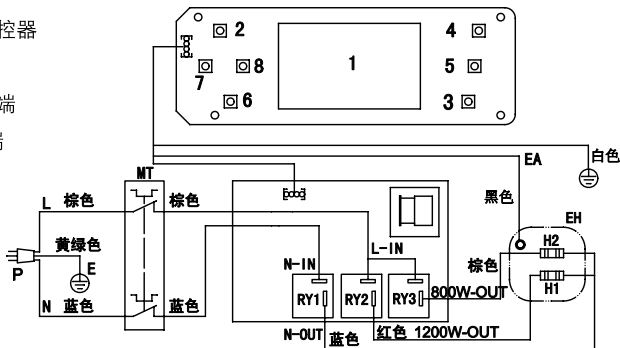
接线图



4

电气原理图

- 1:显示屏 MT:手动复位温控器  
 2:开/关键 EH:电热管  
 3:变频键 H1:1200W接线端  
 4:模式键 H2:800W接线端  
 5:设定键 RY:继电器  
 6:调速键 EA:电子镁棒  
 7:加键 P:漏电保护插头  
 8:减键



## 3 警告

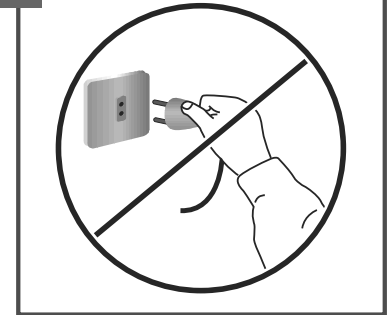
国家标准中也许会对在浴室中安装电热水器提出某些限定条件。

默洛尼卫生洁具（中国）有限公司对用户不遵循本说明书的安装要求以及由于不正确的安装电热水器所引起的任何破损，不承担任何责任。安装必须由我公司授权或认可的专业技术人员进行。

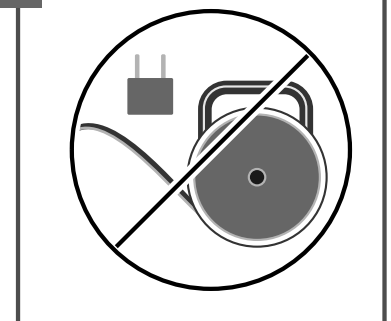
尤其需十分注意下列所述内容：

- 必须按照相应章节中的要求联接导线。
- 随机的安全阀必须完好无损且是未被其他相似零件替换过的。
- 安装过程必须由我公司授权或认可的专业技术人员进行，膨胀螺钉必须固定牢靠。
- 检查供电电源的电压是否与铭牌上的指示值一致，检查电表、电源插座和电线直径是否符合热水器的额定电流。
- 根据国家标准检查接地情况，电源插座必须接有地线，且接地必须良好，地线和零线应严格分开。严禁在无可靠接地的情况下使用电热水器。
- 不要使用任何插座变换器、电缆延长线以适应电加热器的插头尺寸，也不要改用其他插头以适应插座，请不要使用接线板(图5、图6)。
- 热水器应单独接线，不要与其他电器共用一条线路。
- 热水器安装位置及电源插座应安置在水喷淋不到的干燥处。
- 本热水器所用电源软线为专用软线，如果损坏，必须由我公司授权或认可的专业技术人员用专用软线更换。
- 若用户家中的电源设置不规范，建议用户在热水器电路回路中加装一个单独的漏电保护器。
- 儿童淋浴时必须在大人的操作指导下进行。
- 为了你使用时的安全避免烫伤，请使用混水阀先调放出冷水，然后再调和出你需要的水温。
- 热水器周围不得有易燃易爆物品。
- 在正常使用状态下，请不要关闭热水器电源，以保证倍恒科技(电子镁棒)的正常工作。

5



6



## 4 安装

## 4.1 如何安装慧心系列电子式电热水器

## 4.1.1 安装

## A. 热水器安装位置及墙体要求

- 确保墙体能承受2倍于灌满水的水器重量。
- 为减少热量的损失和便于排水，热水器应尽量安装在距离使用地点最近的且有地漏的地方，并在周围至少留出50厘米的空间以供维护保养之需。
- 根据不同的墙体结构，您可以选用其它型式的膨胀螺钉，但一定要保证膨胀管伸入墙体承重层深度不小于40mm。

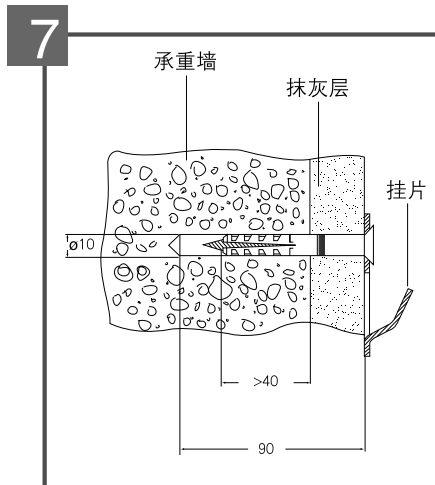
## B. 如何使用挂片安装热水器

下列产品使用挂片: 凡容积在60L及其以上的电热水器必须使用挂片。

- 先用比膨胀管直径小的冲击钻预钻孔, 然后用符合膨胀管直径的钻头用非冲击方式修整预钻孔直至达到预定尺寸。
- 用随机的内六角扳手和膨胀螺钉把挂片固定在墙上。(图7)

注意: 当螺钉沉头贴住挂钩片不能自由摆动时, 请不要继续拧动螺钉。

- 将热水器靠在墙上, 然后慢慢地向下移, 直至挂钩片挂住安装支架。往下拉一下, 确认热水器已栓牢。(图9)



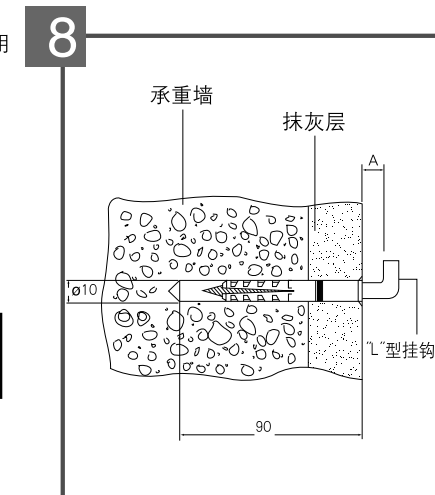
## C. 如何使用"L"型挂钩安装热水器

下列产品使用挂钩: 凡容积在60L以下的电热水器使用L型挂钩。

- 先用比膨胀管直径小的冲击钻预钻孔, 然后用符合膨胀管直径的钻头用非冲击方式修整预钻孔直至达到预定尺寸。
- 插入膨胀管, 使用扳手或其它合适的工具将"L"型挂钩拧入膨胀管直至头部与墙面的距离为"A" (图8)头部垂直向上。(距离A见下表)

型号	A(毫米)
AM50SH2.0FE3	7~10

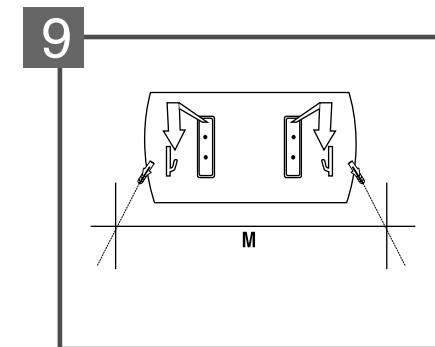
- 将热水器靠在墙上, 然后慢慢地向下移, 直至"L"型挂钩挂住安装支架, 往下拉一下, 确认热水器已栓牢。(图9)



- 如果墙体的抹灰层过厚或者是空心砖墙体, 应采用加装支撑托架, 以保证热水器的牢固安装。

## E. 安装距离

型号	安装距离M(mm)
AM50SH2.0FE3	434
AM60SH2.0FE3	576
AM80H2.0FE3	337
AM100H2.0FE3	489

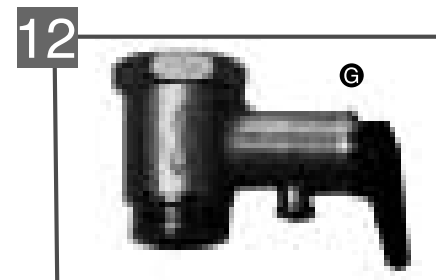
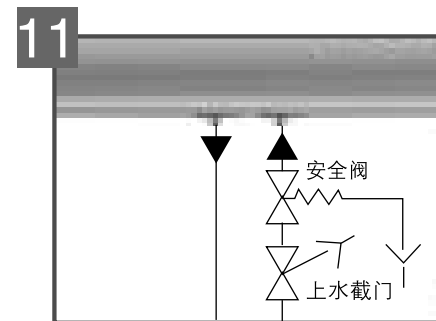
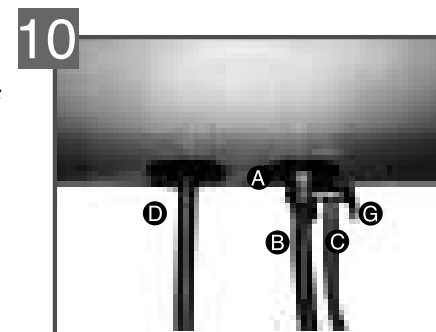


注意: 热水器应安装在室内。

在冬天不用的话, 建议将热水器内的水排空, 以免热水器内结冰造成危害。用户如需排空热水器内的水, 请与当地客户服务部门联系。

## 4.1.2 水管的连接

- 将随热水器供应的压力释放装置安全阀A装在热水器的进水口上(带蓝色标记)。
- 安全阀的下端连接供水管B。
- 安装时确保安全阀的泄水口或与之连接的排泄管C向下, 将排泄水导入排水系统(如水桶、地沟)。
- 请用户根据实际情况, 选择性安装排泄管C(由技术人员提供)。如需隐蔽式安装(如吊顶安装、橱柜安装等等), 必须安装排泄管, 具体请与当地客户服务部联系。排泄管C要与大气相通。
- 将热水管D连接到热水器的出水口上(带红色标记)(图10)
- 用来连接进出水口的水管必须能承受0.8MPa的水压。且应耐95°C以上高温。
- 注意安全阀不能旋得太紧, 以防损坏。
- 为了维修保养方便, 建议在安全阀后进水管加装一个上水截门, 此阀门必须保持常开(如图11)(如果在热水器工作过程中, 安全阀的泄压口有连续滴水现象, 则此时可能进水管的水压与安全阀的设定值相近, 可在远离热水器的进水管上安装一个减压阀)。
- 在加热过程中安全阀泄压口有少量滴水现象是正常的。表明系统正在泄除内胆中压力。
- 正常使用情况下, 应定期打开安全阀手柄G, 将手柄向上扳至水平表明已打开, 如有水流出则安全阀工作正常, 如无水流出请与当地客户服务部联系(图12)。



## 4.2 注意事项

- 在使用了一段时间后, 如果热水不再从水龙头中排出, 请在与当地的客户服务部门联系之前, 检查水路连接和电路连接是否完全与本手册中有关章节中所描述的一致。

## 5 首次接电/特殊漏电保护插头使用说明

### 5.1 首次接电

- 打开进水阀门向热水器内加水, 同时打开出水的热水龙头, 当热水器热水龙头流出的冷水量与进水量相近时, 表明热水器已加满水, 关闭热水龙头。在热水器使用过程中, 保持进水阀门常开。  
注意: 在合上电源开关之前, 必须确保热水器的内胆已充满水, 同时, 整个系统应不漏水。

## 5.2 特殊漏电保护插头使用说明

本机装备有特殊漏电保护插头，除提供普通漏电保护功能外，还具备在接地系统异常情况下提供额外防护的功能。

检查确保内胆已加满水，并且确认系统不漏水之后，将特殊漏电保护插头插入固定专用插座

5.2.1 按下“复位”按钮，“安全卫士”指示灯亮，表示电源接通；接着按下“漏电检测”按钮，“安全卫士”指示灯熄灭，电源切断；再按“复位”按钮，“安全卫士”指示灯亮，则可以正常使用。





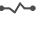







5.2.2 若按下“复位”按钮，无法复位，“安全卫士”指示灯不亮，应通知本公司客户服务部门检查用电系统；

若产品以外接地系统异常，则“接地异常防护”报警指示灯亮，直到人工切断为止，此时特殊漏电保护插头动作，切断电源，“安全卫士”指示灯熄灭，此时应立即停止使用热水器，并拔下电源插头或断开与供电电路的一切连接，并与制造厂的维修人员联系，如有故障应及时排除。

5.2.3 每次使用之前请先按照5.2.1试验；在使用过程中如特殊漏电保护插头偶然动作切断电源，请按照5.2.1试验，如试验正常，可以放心使用。

## 6 面板说明

13

	加热滚动条	变频 >>>>>>>>>	变频指示
75:40	时间、温度显示		倍恒科技(镁棒指示)
	抑菌保洁	Z <sup>Z</sup>	休眠标记
	智能中温保温		变频标记
1	第一次定时		智能防冻
2	第二次定时		儿童锁
	安全自检		用户定时模式
\$	经济模式		立即加热模式
	夜间加热模式		开关键



7

## 6.1 性能注解

### 温控器温度

温控器温度可设定在40°C-75°C范围之内。

### 夜间模式

工厂预置设定在晚23:00至第二天早晨7:00加热。(此设定用户无法更改)

### 智能断电记忆

在热水器通电时，系统会自动记录系统在断电前的加热状态和加热参数，在下次重新加电时系统会自动按断电前的工作状态工作，不必重新设定，但用户必须重新设定北京时间，否则，系统会默认为断电时的时间。

### 智能中温保温

在热水器工作在用户定时模式时，如热水器不在加热时间中，当水温低于45摄氏度时，系统会自动加热到50摄氏度，以保障用户有舒适洗用的热水又能最大限度节约电能。此功能为可选项，出厂预设为关闭，用户可以自行设定开启或关闭此功能(见用户定时设定)。

### 智能防冻

在热水器通电情况下，当水温低于5摄氏度时，系统会自动加热，至15摄氏度停止，正常情况下“智能防冻”图标常亮，执行此功能时，“智能防冻”图标闪烁，同时加热滚动条点亮表示有加热。(此设定用户无法更改)

### 抑菌保洁

长按“变频”键5秒可进入抑菌保洁功能，将水加热到一定高温并保持住，以抑制内胆中细菌的生长和繁殖并部分杀灭。正常情况下“抑菌保洁”图标常亮，执行此功能时“抑菌保洁”图标闪烁，同时加热滚动条点亮表示有加热。该功能出厂预设为关闭。

### 用户定时

用户只需设定需要用水的时间，系统会自动计算开始加热时间，方便用户设定。

### 儿童锁

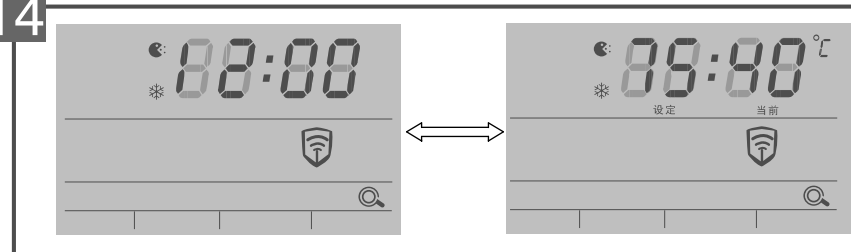
长按调速键5秒钟，可以设定或取消儿童锁功能，“儿童锁”图标点亮表示有儿童锁功能，按其它键无效，长按调速键5秒钟可以取消此功能。

## 7 功能设定和使用

### 7.1 开关控制功能

系统初次或重新接通电源，整个系统进行自我检测，所有显示全亮，3秒后退出，进入待机状态，显示安全自检图标，北京时间与温度交替显示(如图14所示)，按下开关键，显示设定温度和实际温度，控制系统进入默认的加热模式或上一次断电时的加热模式，提示控制系统开始工作，再次按下开关键，此时退出工作状态，进入待机状态，下次开机，重复上述过程。

14



8

## 7.2 温度设定

在用户选择了加热模式(立即加热模式、用户定时模式、夜间加热模式)后,按“《》”键,可以直接设定温度,设定处的温度值将闪烁,温度设定完成后,当用户更改加热模式时(仅立即加热模式、用户定时模式、夜间加热模式),系统会默认先前的温度设定,热水器出厂时的设定为70摄氏度,即第一次按下加或减键时,显示设定温度为70摄氏度,然后可以进行温度的加减设定(温度的设定范围为40-75摄氏度之间),温度设定后5秒钟,设定处的温度值将变回常亮,表示设定完成。一旦温度设定后,例如设定值为60摄氏度,在上述的三种加热模式下(立即加热模式、用户定时模式、夜间加热模式),当水温到达60摄氏度时,控制器将切断加热管电源,使水温不再上升。

注:本项设定对经济模式无效。

## 7.3 北京时间显示和设定


在所有加热工作状态下,系统显示设定温度和实际水温,按下设定键,系统显示北京时间,3秒钟后重新显示设定温度和实际水温。

长按设定键2秒钟或以上时间时,用户可以设定北京时间,此时,数码显示的前两位闪烁,用户可以按加减键调整小时位的设定值,再按设定键,数码显示的后两位闪烁,用户可按加减键调整分钟位的设定值,再按设定键或停止操作5秒后,系统确认北京时间的设定并返回设定前的状态。

## 7.4 加热模式的选择

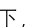
如果系统处于工作状态,用户按下模式键,可以选择立即加热模式、用户定时模式、夜间加热模式或经济模式中的一种。按下模式键时,对应的加热模式的图标将会闪烁,多次按下模式键,用户可以选择上述四种加热模式中的一种,此时对应的加热模式的图标会闪烁,3秒钟后转为常亮表示确认并进入该工作模式。

## 7.5 立即加热模式

用户按下模式键,选择立即加热模式,此时,立即加热模式图标  闪烁,3秒钟后常亮表示系统工作在立即加热模式下,如图15所示。此时,如有加热,则加热滚动条循环点亮,提示用户正在加热。此时对应的加热速度指示点亮,用户可以通过按下调速键进行更改加热速度(见7.9加热速度选择);用户可以通过按加键或减键更改温度设定(见7.2温度设定)。




## 7.6 夜间加热模式

用户可以按模式键选择夜间加热模式,夜间加热模式是工厂预先设定好的加热模式,此时,夜间加热图标  将会闪烁,3秒钟后会变成常亮提示用户热水器工作在夜间加热模式状态下,如图16所示。热水器会自动从23:00起,将水温加热到设定值。在加热时,加热滚动条会循环点亮,提示用户正在加热。此时对应的加热速度指示点亮,用户可以通过按下调速键进行更改加热速度(见7.9加热速度选择);用户可以通过按加键或减键更改温度设定(见7.2温度设定)。




## 7.7 经济模式

经济模式是工厂预先设定好的恒定加热温度的模式,用户可以通过按下模式键选择经济模式,此时“经济模式”图标  会闪烁,3秒钟后变成常亮表示热水器工作在经济模式下,如图17所示。热水器会自动将水温加热到50摄氏度。此功能满足用户需热量不多的情况,可更多的节约电能。当水温下降5摄氏度时将重新加热直至50摄氏度,如有加热,则加热滚动条会循环点亮提示用户系统正在加热。在此模式下,设定温度始终为50摄氏度,用户不能更改设定值。此时对应的加热速度指示点亮,用户可以通过按下调速键进行更改加热速度(见7.9加热速度选择)。



## 7.8 用户定时模式

A. 设定用户定时工作模式:


用户按下模式键选择用户定时模式,此时用户定时模式图标  闪烁,3秒钟内无操作用户定时模式图标常亮表示系统进入用户定时模式工作状态。如图18所示:

B. 用户定时模式的设置:

a. 当用户选择用户定时模式后,按下设定键,显示北京时间,如在3秒钟内没有按设定键,系

统则返回前一状态；如在3秒钟内再次按下设定键，系统进入用户定时设定模式，此时，用户定时图标闪烁，图标“1”闪烁，同时显示第一次定时的设定时间，提示用户可以更改第一次定时的设定时间，用户可以按加减键更改设定时间，如在此时同时按下加键和减键，可以取消第一次定时，此时图标“1”熄灭；

b. 按下设定键，图标“2”闪烁，同时显示第二次定时时间，提示用户可以更改第二次定时时间，按加减键可以更改设定时间，此时，用户同时按下加键和减键时，可以取消第二次定时，图标“2”熄灭。

c. 按下设定键确认设定并进入智能中温保温，图标点亮，用户可以通过按下加键或减键选择中温保温功能的有无，当中温保温的图标点亮时，表示用户选择了中温保温功能，当中温保温的图标熄灭时，表示用户取消了中温保温功能。

d. 按下设定键或停止操作3秒钟后，系统确认设定并进入用户定时工作模式，此时用户定时图标常亮。

e. 用户可以设定的时间间隔为半小时。

f. 用户定时的设定时间为用户的预约用水时间，系统会自动根据实际情况加热和保温。

### C. 用户定时模式的执行：

系统显示用户定时图标，同时显示用户选择的“1”，“2”或中温保温图标，当系统计算到应该进入加热时间时，加热滚动条将循环点亮，到达设定温度后将自动保温到用户设定的用水时间，在从本次停止加热时间到下一次开始加热时间之间，如果用户选择了中温保温功能，则中温保温图标点亮，如中温保温设定有效（用户设定的温度大于50摄氏度）系统执行中温保温，有加热时加热滚动条循环点亮，否则，系统不执行中温保温功能直至下一次加热开始时间。如果用户没有选择中温保温，则中温保温图标不点亮，系统不执行中温保温直至下一次加热开始时间。

### 注意：

- \* 如用户同时取消了第一次定时、第二次定时和中温保温，系统会自动转到立即加热模式。
- \* 如用户取消了第一次定时、第二次定时或中温保温的一种或二种时，在用户更改了其它加热模式或在用户定时工作模式下再次在3秒钟内两次按下设定键，用户可以重新设置第一次定时、第二次定时和中温保温的有无，否则，系统会按上一次的记忆值执行。
- \* 用户定时模式的加热速度为恒定，显示“快热”，即采用中档速度加热。
- \* 如果用户将两次加热时间设成相同，则系统仅执行一次定时加热过程。
- \* 中温保温功能出厂设置为关闭。



## 7.9 加热速度选择

系统工作在立即加热模式、经济模式和夜间加热模式时，用户可以通过按下调速键选择加热速度，当按下调速键时，系统当前的速度指示会由常亮变为闪烁，多次按下调速键时，相应的速度指示会闪烁，停止操作3秒钟后确认并执行，速度的选择为“速热”（高速度）、“快热”（中速度）和“普通”（低速度）。

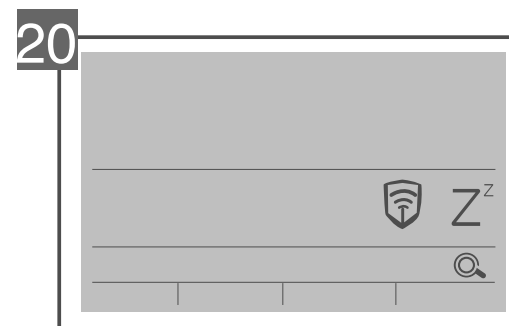
## 7.10 变频功能

当系统工作在立即加热模式、夜间加热模式、经济模式和用户定时模式这四种加热模式中的一种时，可按下变频键使系统进入相应的变频功能。在相应的模式标记下，变频标记被点亮，同时变频指示被点亮，如图19所示。在各模式的变频工作状态下，系统将自动根据用户用水的状况和习惯调整加热时间和相应的加热速度，以在提供同样热水的情况下更多的节省电能和减少保温温降。



## 7.11 休眠功能

在热水器工作时，长按“开关”键3秒以上可进入休眠功能设定状态。“Z<sup>z</sup>”点亮同时“设定”点亮，用户可按“《》”键设定睡眠天数1至7天。停止操作3秒后进入休眠功能，“Z<sup>z</sup>”闪亮表示热水器正处在休眠状态中，如图20所示。经过设定的天数后，热水器又会恢复至工作状态。在热水器处于休眠状态时，可长按“开关”键3秒退出休眠状态同时进入休眠前的工作状态。休眠功能可使用户在不使用热水器的一定周期内，使热水器在保证最基本的自检和保护的基础上进入休眠状态降低能耗。





## 7.12 遥控器

本机配备红外无线遥控器，遥控器使用时请将红外线发射窗对准机身上的遥控器接收窗。遥控器按键的功能设定与使用和本机的面板上对应按键相同(见7.1至7.11)。

按键操作时，遥控器上指示灯会亮。

当遥控器信号发射窗正对机器上的信号接收窗时，遥控距离在电池良好且无阻碍物的情况下可达5米。



## 8 维护和保养

- 所有的维护保养工作都应由我公司授权或认可的专业技术人员进行。在你打电话给当地的客户服务部门之前，请确认故障不是由于其它原因引起的，比如临时断水，断电等等。
- 请用户妥善保管好发票，说明书，用户包修手册及条形码，以作为维护及保养的凭据。

### 8.1 内胆排空方式

- 切断电源
- 关闭主给水阀
- 确保安全阀泄水口或与之连接的软管向下引入排水系统(如水桶、地沟)，打开手柄G(图10)，将手柄扳至水平位置
- 断开热水管D(图10)和热水器的连接。

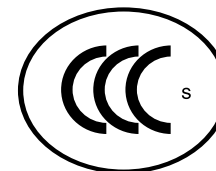
注意：当再次合上电源前，必须先让热水器充满水。

### 8.2 常规保养

为了保持热水器的工作效率不至于下降，每两年应清洗一次电加热管和内胆。并根据情况更换镁棒和密封圈。请联系当地的客户服务部门以提供保养服务。

## 9 常见故障现象和处理

故障现象	可能问题	解决办法
不出水	外界是否停水	
	进水阀是否打开	打开进水阀
	各接口处是否堵塞	请专业技术人员检查
安全阀排泄口有连续滴水	检查进水压力是否超过或与压力设定值相近	在远离热水器的进水管上安装一个减压阀
显示屏错误，但冷水仍可以被加热	机身控制器坏	与客户服务部联系更换机身控制器
无法开机	外界停电	
	双极热保护开关已被触发	与客户服务部联系
	元器件损坏	与客户服务部联系
漏电保护插头切断电源，并且按“复位”键无法复位	系统有可能漏电	与客户服务部联系
"过热保护":	控制系统故障	与客户服务部联系
"温控故障"	控制系统故障	与客户服务部联系
"加热故障":	控制系统故障	与客户服务部联系
☐ 图标闪烁	倍恒科技(电子镁棒)故障(短路或断路)	与客户服务部联系
📶 图标闪烁	镁棒需要更换	与客户服务部联系
🛡️ 图标闪烁	倍恒科技(电子镁棒)故障(短路或断路) 镁棒需要更换	与客户服务部联系
遥控器操作效果不佳	遥控器电池电量快耗尽了	更换电池



中国强制安全认证  
本产品满足GB4706.12-2006

※ 阿里斯顿的产品在不断地更新，如有变动恕不另行通知。