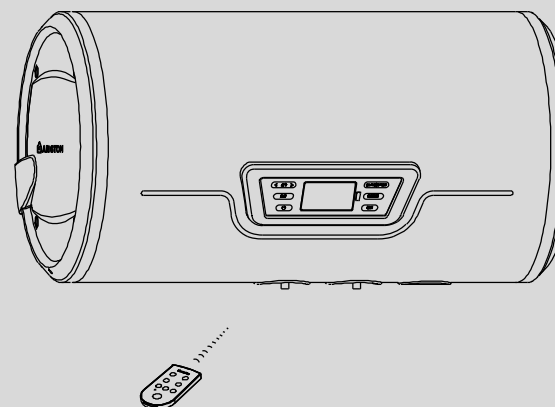


电热水器 产品说明书

Ei5系列

适用型号:

AM40SH3.0Ei5
AM50SH3.0Ei5
AM60H3.0Ei5
AM80H3.0Ei5
AM100H3.0Ei5



Ariston Thermo (China) Co.,Ltd.
阿里斯顿热能产品(中国)有限公司

地址: 无锡市新加坡工业园行创一路9号

邮编: 214028

电话: (0510)85282122

传真: (0510)85282377

网址: www.ariston.com.cn

全国统一服务热线: 4006 717 333

全国统一投诉热线: 400 828 7333

尊敬的用户：

祝贺您购买了我们的阿里斯顿 Ei5 系列电热水器，这是一种最新型的强钛金搪瓷内胆电热水器。

我们相信阿里斯顿 Ei5 系列电热水器能完全满足您的要求，因为所有的阿里斯顿系列产品是高技术、高质量的结晶。正因为如此，阿里斯顿系列产品赢得了全世界家庭永远的信赖。
阿里斯顿 Ei5 系列电热水器是专门为那些像您一样对产品功能具有更高要求的用户而精心研制的。

我们建议您仔细地阅读本手册，以便享受阿里斯顿热水器给您带来的各项便利及效益。请妥善保存本手册以便您及安装维修人员参阅。

阿里斯顿热能产品(中国)有限公司

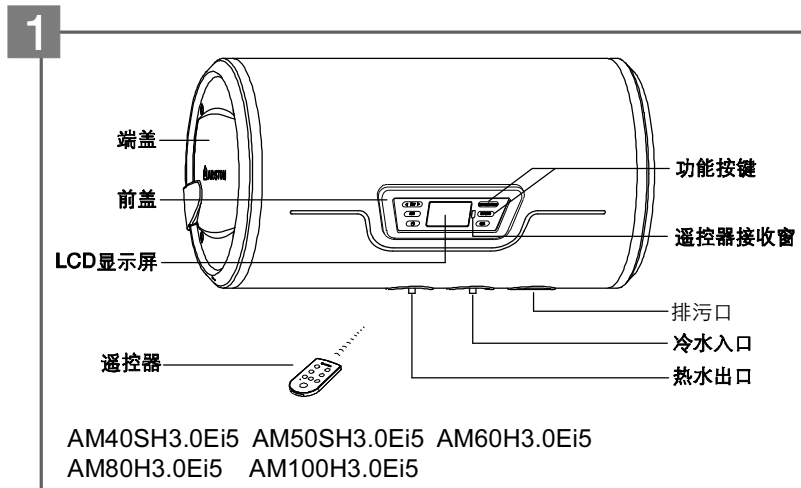
请详细阅读本说明书并保存
说明书编号: 35060921400

目 录

1. 系统说明.....	1	7.2 温度设定.....	8
1.1 外观.....	1	7.3 北京时间显示和设定.....	8
1.2 用途与特点.....	1	8. 模式与功能.....	8
1.3 装箱单.....	1	8.1 智能定时模式.....	8
2. 技术性能.....	2	8.2 普通加热模式.....	9
2.1 技术标签.....	2	8.3 夜间省电模式.....	9
2.2 技术数据.....	2	8.4 速热半胆模式.....	9
2.3 外形尺寸.....	2	8.5 速热全胆模式.....	9
2.4 接线图与电气原理图.....	3	8.6 速热增容功能.....	9
3. 警告.....	4	8.7 其它功能.....	10
4. 安装.....	4	8.8 遥控器.....	11
4.1 如何安装 Ei5 系列电子式电热水器.....	4	9. 维护和保养.....	11
4.2 注意事项.....	6	9.1 内胆排空方式.....	11
5. 首次接电/特殊漏电保护插头使用说明.....	6	9.2 常规保养.....	11
5.1 首次接电.....	6	10. 常见故障现象和处理.....	12
5.2 特殊漏电保护插头使用说明.....	7		
6. 控制面板说明.....	7		
7. 开关和设定.....	8		
7.1 开关控制功能.....	8		

1 系统说明

1.1 外观



冷、热水管的接口在热水器下方。

1.2 用途与特点

阿里斯顿 Ei5 系列电子式电热水器是用于淋浴，盥洗的电加热水装置，是现代生活必需品。

特点：

1. 强钛金搪瓷内胆，新配方强钛金搪瓷粉，耐用、抗腐蚀、抗撞击、健康卫生
2. 高效水电分离加热管
3. 超温超压保护
4. 独有新一代倍恒科技电子镁棒功能，同时具有普通特大阳极镁棒，防腐除垢效果更佳
5. 产品系列齐全，适应用户不同需求
6. 为‘分时供电’地区开发的晚间模式功能，大大节省运行费用
7. 独具有无线遥控功能，满足用户方便使用
8. 可以半隐藏安装，适应用户居家安装不同需要
9. 本机装备有特殊漏电保护插头，除提供普通漏电保护功能外，还具备在接地系统异常情况下提供额外防护的功能，满足GB4706.12-2006及附录AA要求。

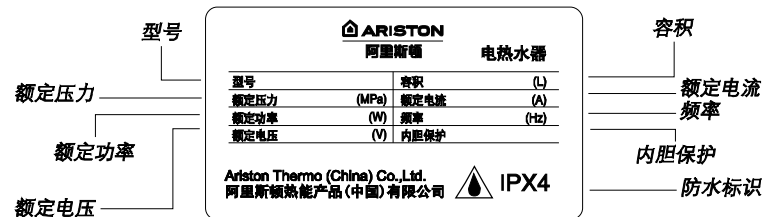
1.3 装箱单

热水器1台	安全阀一只	安装附件1套
说明书1本	用户包修手册1本	安装单1份
用户安装和使用须知1份	条形码5张	遥控器1只

2 技术性能

2.1 技术标签

关于技术性能请参阅技术数据

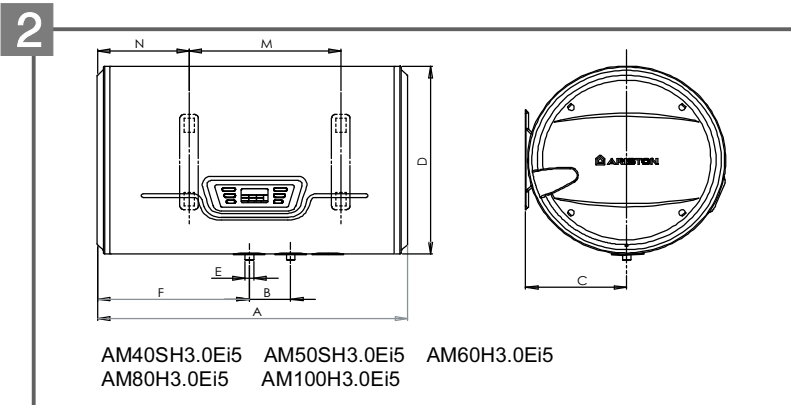


2.2 技术数据

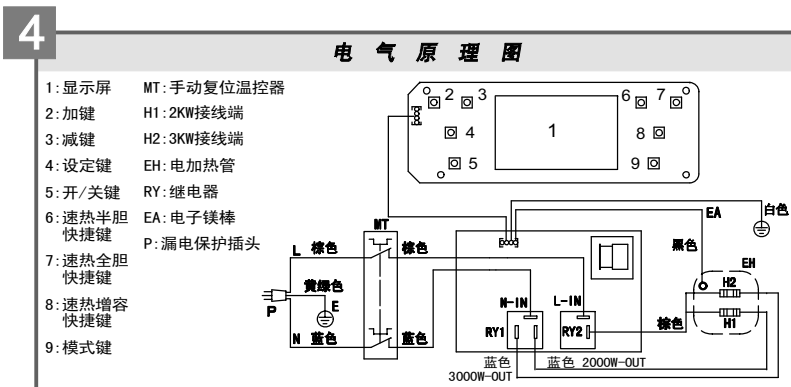
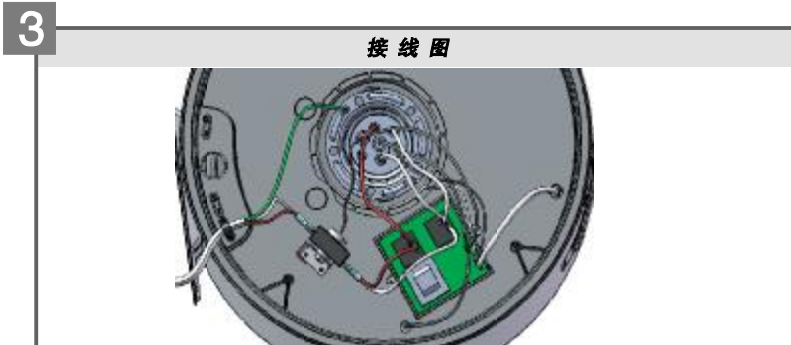
技术参数 型号	容积 (L)	额定电压 (V)	额定功率 (W)	额定电流 (A)	额定压力 (Mpa)	频率 (Hz)	净重 (kg)
AM40SH3.0Ei5	40	~220	3000	13.7	≤0.8	50	20
AM50SH3.0Ei5	50	~220	3000	13.7	≤0.8	50	23
AM60H3.0Ei5	60	~220	3000	13.7	≤0.8	50	26
AM80H3.0Ei5	80	~220	3000	13.7	≤0.8	50	28
AM100H3.0Ei5	100	~220	3000	13.7	≤0.8	50	32

2.3 外形尺寸

型号	A	B	C	D	E	F	M	N
AM40SH3.0Ei5	724	100	210	380	G1/2"	248	306	351
AM50SH3.0Ei5	860	100	210	380	G1/2"	314	438	351
AM60H3.0Ei5	752	100	260	480	G1/2"	368	254	290
AM80H3.0Ei5	835	100	260	480	G1/2"	410	337	290
AM100H3.0Ei5	987	100	260	480	G1/2"	486	489	290



2.4 接线图与电气原理图



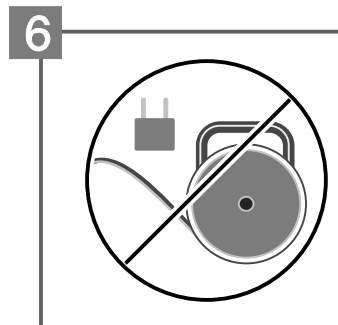
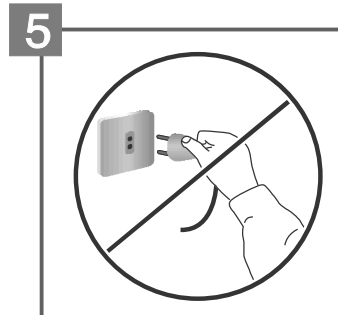
3 警告

国家标准中也许会对在浴室中安装电热水器提出某些限定条件。

阿里斯顿热能产品(中国)有限公司对用户不遵循本说明书的安装要求以及由于不正确的安装电热水器所引起的任何破损, 不承担任何责任。安装必须由我公司授权或认可的专业技术人员进行。

尤其需十分注意下列所述内容:

- 必须用随机配备的原产安全阀。
- 随机的安全阀必须完好无损且是未被其他相似零件替换过的。
- 安装过程必须由我公司授权或认可的专业技术人员进行, 膨胀螺钉必须固定牢靠。
- 检查供电电源的电压是否与铭牌上的指示值一致, 检查电表、电源插座和电线直径是否符合热水器的额定电流。
- 根据国家标准检查接地情况, 电源插座必须接有地线, 且接地必须良好, 地线和零线应严格分开。严禁在无可靠接地的情况下使用电热水器。
- 不要使用任何插座变换器、电缆延长线以适应电加热器的插头尺寸, 也不要改用其他插头以适应插座, 请不要使用接线板(图5、图6)。
- 热水器应单独接线, 不要与其他电器共用一条线路。
- 热水器安装位置及电源插座应安置在水喷淋不到的干燥处。
- 本热水器所用电源软线为专用软线, 如果损坏, 必须由我公司授权或认可的专业技术人员用专用软线更换。
- 若用户家中的电源设置不规范, 建议用户在热水器电路回路中加装一个单独的漏电保护器。
- 儿童淋浴时必须在大人的操作指导下进行。
- 为了你使用时的安全避免烫伤, 请使用混水阀先调放出冷水, 然后再调出你需要的水温。
- 热水器周围不得有易燃易爆物品。
- 在正常使用状态下, 请不要关闭热水器电源, 以保证信恒科技的正常工作。



4 安装

4.1 如何安装Ei5系列电子式电热水器

4.1.1 安装

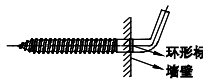
A. 热水器安装位置及墙体要求

- 确保墙体能承受2倍于灌满水的热水器重量。
- 为减少热量的损失和便于排水, 热水器应尽量安装在距离使用地点最近的且有地漏的地方, 并在周围至少留出50厘米的空间以供维护保养之需。
- 根据不同的墙体结构, 您可以选用其它型式的膨胀螺钉, 但一定要保证膨胀管伸入墙体承重层深度不小于40mm。

B. 如何使用"L"型安装附件-S12安装热水器

下列产品使用：凡容积在60L及其以上的电热水器。

- 先用比膨胀管直径小的冲击钻预钻孔，然后用符合膨胀管直径的钻头用非冲击方式修整预钻孔直至达到预定尺寸。
- 插入膨胀管，使用扳手或其它合适的工具将L型挂钩拧入膨胀管直至头部与墙面的距离为"A" (图7)头部向上。(距离A见下表)。

型号	A
AM60H3.0Ei5 AM80H3.0Ei5 AM100H3.0Ei5	L型安装附件尾部有两道环形标识。外露长度如下图所示，墙壁在两环之间即可。 

- 将热水器靠在墙上，然后慢慢地向下移，直至挂钩片挂住安装支架。往下拉一下，确认热水器已栓牢。(图9)

C. 如何使用"L"型安装附件-SX10安装热水器

下列产品使用：凡容积在60L以下的电热水器使用。

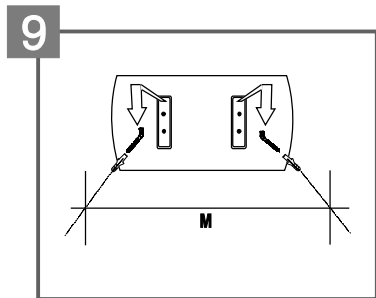
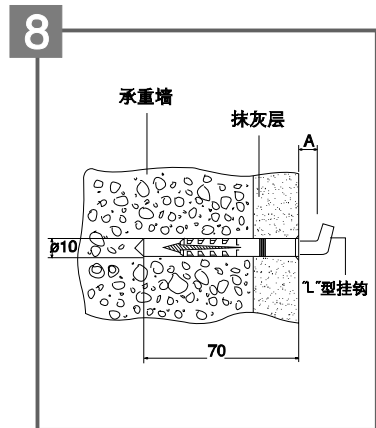
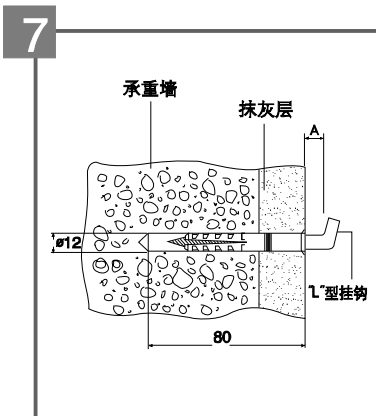
- 安装方法同60L及60L以上的机器。
- 挂钩拧入膨胀管直至头部与墙面的距离为"A" (图8)头部向上。(距离A见下表)

型号	A
AM40SH3.0Ei5 AM50SH3.0Ei5	同S12型安装附件

- D. 如果墙体的抹灰层过厚或者是空心砖墙体，应采用加装支撑托架，以保证热水器的牢固安装。

E. 安装距离

型号	安装距离M(mm)
AM40SH3.0Ei5	306
AM50SH3.0Ei5	438
AM60H3.0Ei5	254
AM80H3.0Ei5	337
AM100H3.0Ei5	489

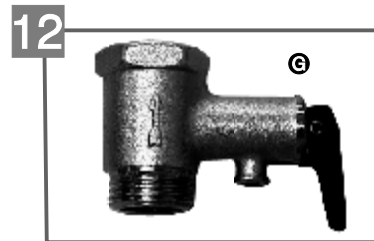
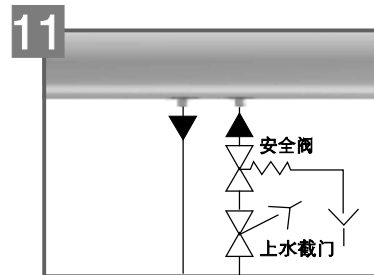
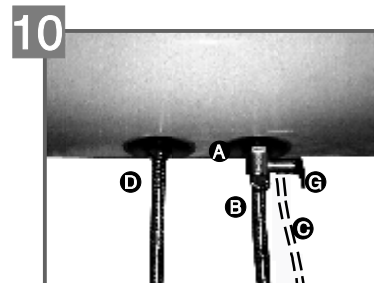


注意：热水器应安装在室内。

在冬天长期不用的话，建议将热水器内的水排空，以免热水器内结冰造成危害。用户如需排空热水器内的水，请按9.1操作，或与当地客户服务部联系。

4.1.2 水管的连接

- 安装热水器时将随热水器供应的压力释放装置安全阀A装在热水器的进水口上(带蓝色标记)。
- 安全阀的下端连接供水管B。
- 安装时确保安全阀的泄水口或与之连接的排泄管连续向下，将排泄水导入排水系统(如水桶、地沟)，排泄管要安装在无霜的环境下。
- 请用户根据实际情况，选择性安装排泄管C(由技术服务人员提供)。如需隐蔽式安装(如吊顶安装、橱柜安装等等)，必须安装排泄管，具体请与当地客户服务部联系。排泄管C要与大气相通。
- 将热水管D连接到热水器的出水口上(带红色标记)(图10)
- 用来连接进出水口的水管必须能承受0.8MPa的水压。且应耐95℃以上高温。
- 注意安全阀不能旋得太紧，以防损坏。
- 为了维修保养方便，建议在安全阀后进水管加装一个上水阀门，此阀门必须保持常开(如图11)(如果在热水器工作过程中，安全阀的泄压口有连续滴水现象，则此时可能进水管的水压与安全阀的设定值相近，可在远离热水器的进水管上安装一个减压阀)。
- 在加热过程中安全阀泄压口有少量滴水现象是正常的。表明系统正在泄除内胆中压力。
- 正常使用情况下，应定期打开安全阀手柄G以去掉碳酸钙沉淀并且证明安全阀没有堵塞。将手柄向上扳至水平表明已打开，如有水流出则安全阀工作正常，如无水流出请于当地客户服务部联系(图12)。



4.2 注意事项

- 在使用了一段时间后，如果热水不再从水龙头中排出，请在与当地的客户服务部门联系之前，检查水路连接和电路连接是否完全与本手册中有关章节中所描述的一致。

5 首次接电/特殊漏电保护插头使用说明

5.1 首次接电

- 打开进水阀门向热水器内加水，同时打开出水的热水龙头，当热水器热水龙头流出的冷水量与进水量相近时，表明热水器已加满水，关闭热水龙头。在热水器使用过程中，保持进水阀门常开。
注意：在合上电源开关之前，必须确保热水器的内胆已充满水，同时，整个系统应不漏水。

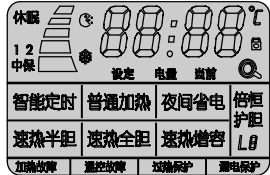
5.2 特殊漏电保护插头使用说明

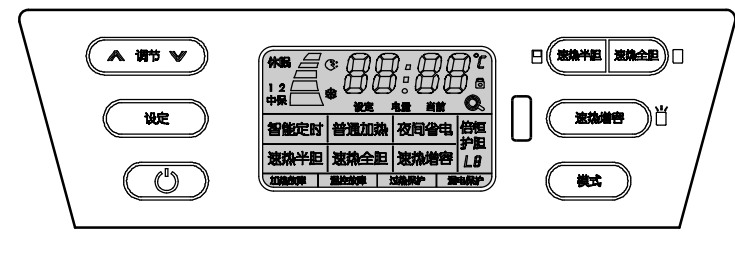
检查确保内胆已加满水，并且确认系统不漏水之后，将特殊漏电保护插头插入固定插座：

- 5.2.1 按下“复位”按钮，“安全卫士”指示灯亮，表示电源接通；接着按下“漏电检测”按钮，电源切断，“安全卫士”指示灯熄灭；再按“复位”按钮，“安全卫士”指示灯亮，则可以正常使用。
- 5.2.2 若按下“复位”按钮，无法复位，“安全卫士”指示灯不亮，应通知本公司客户服务部门检查系统；若产品以外接地系统异常，则“接地异常防护”报警指示灯亮，直到人工切断为止，此时特殊漏电保护插头动作，切断电源，“安全卫士”指示灯熄灭，此时应立即停止使用热水器，并拔下电源插头或断开与供电电路的一切连接，并与制造厂的维修人员联系，如有故障应及时排除。
- 5.2.3 用户需定期按照5.2.1试验；在使用过程中如特殊漏电保护插头偶然动作切断电源，请按照5.2.1试验，如试验正常，可以放心使用。

6 面板说明

13

	智能定时	智能定时模式	中保	智能中温保温功能	
	普通加热	普通加热模式	设定	显示设定温度	
	夜间省电	夜间省电模式	当前	显示当前温度	
	速热半胆	速热半胆模式	电量	显示耗电量	
	速热全胆	速热全胆模式	☀	智能防冻	
	速热增容	速热增容功能	🔒	儿童锁（键盘锁）	
	88:88	时间、温度显示	1	第一次定时	
倍恒护胆	倍恒科技 (电子镁棒)	2	第二次定时		
L8	水质级别显示	🔍	安全自检		
🏠	加热滚动条	🌙	休眠功能	🦠	抑菌保洁



7

7 开关与设定

7.1 开关控制功能

系统初次或重新接通电源，整个系统进行自我检测，所有显示全亮，3秒后退出，进入待机状态，显示北京时间12:00和安全自检图标，按下开关键，显示设定温度和实际温度，控制系统进入默认的加热模式或上一次断电时的加热模式，提示控制系统开始工作，再次按下开关键，此时退出工作状态，进入待机状态，下次开机，重复上述过程。

7.2 温度设定

在用户选择了加热模式（智能定时模式、普通加热模式、夜间省电模式、速热半胆模式、速热全胆模式）后，按△▽键，可以直接设定温度，设定处的温度值将闪烁，温度设定后5秒钟，设定出的温度值将变回常亮，表示设定完成。热水器出厂时的设定为70摄氏度，即第一次按下加或者减时，显示设定温度为70摄氏度，然后可以进行温度的加减设定（温度的设定范围为40-75摄氏度）。一旦温度设定后，例如设定值为60摄氏度，在该模式下当水温达到60摄氏度时，控制器将切断加热管电源，使水温不在上升（速热增容功能下有可能出现意外，请见8.6速热增容功能）

7.3 北京时间显示和设定

在所有加热工作状态下，系统显示设定温度和实际水温，按下[设定]键，系统显示北京时间，3秒钟后重新显示设定温度和实际水温。

长按[设定]键2秒钟或以上时间时，用户可以设定北京时间，此时，数码显示的前两位闪烁，用户可以按加减键调整小时位的设定值，再按[设定]键，数码显示的后两位闪烁，用户可以按加减键调整分钟。

8 模式与功能

8.1 智能定时模式

A. 进入智能定时模式：

用户按[模式]键选择智能定时模式，此时图标“智能定时”闪烁，3秒钟无操作，“智能定时”将常亮，表示进入智能定时模式。

B. 智能定时模式的设置：

- 当用户选择智能定时模式后，按下[设定]键，显示北京时间，如在3秒内没有再次按[设定]键，系统则返回前一状态；如在3秒内再次按下[设定]键，系统进入智能定时的设定状态，此时图标“智能定时”闪烁，图标“1”闪烁，同时显示第一次定时的设定时间，提示用户可以更改第一次定时的设定时间，用户可以按加减键更改设定时间。
- 按下[设定]键，图标“2”闪烁，同时显示第二次定时时间，提示用户可以更改第二次定时时间，按加减键可以更改设定时间。
- 按下[设定]键或停止操作3秒钟后，系统确认设定并进入智能定时模式，此时图标“智能定时”常亮。
- 此时，图标“智能定时”常亮后，用户可以长按模式键进入智能中温保温（见“8.7其它功能”）选择，图标“中保”点亮，用户可以通过按下加键或减键选择中温保温功能的有无，当中温保温的图标点亮时，表示用户选择了中温保温功能，当中温保温的图标熄灭时，表示用户取消了中温保温功能。

注意：

- * 如果把第一次定时和第二次定时的时间设定成相同，就相当于取消了一次定时。
- * 用户可以设定的时间间隔为半小时。
- * 用户定时的设定时间为用户的预约用水时间，系统会自动根据实际情况加热和保温。

8

C. 智能定时模式的执行:

系统显示“智能定时”图标，同时显示用户选择的“1”、“2”或“中保”（见“8.7其它功能”），当系统计算的应该进入加热时间时，加热滚动条将循环点亮，达到设定温度后将自动保温到用户设定的用水时间。如果用户选择了中温保温，那么在两次设定用水时间之间，系统将起中温保温功能。如果用户没有选中温保温，则中温保温图标不点亮，系统不执行中温保。

注意:

- * 如果用户同时取消了第一次定时、第二次定时和中温保温，系统会自动转到普通加热模式。
- * 如果用户取消了第一次定时、第二次定时或中温保温的一种或两种时，在用户更改了其它加热模式或在智能定时工作模式下再次连接两次设定键（3秒内），用户可以重新设置第一次定时、第二次定时和中温保温的有无，否则，系统会按上一次的记忆值执行。
- * 智能定时模式下，系统会根据情况不同，自动选择不同的加热方式。
- * 如果用户将两次加热时间设成相同，则系统仅执行一次定时加热过程。
- * 在智能定时模式中，中温保温功能出厂设置为关闭。

8.2 普通加热 模式

用户按[模式]键选择普通加热模式，此时图标“普通加热”闪烁，3秒钟无操作，“普通加热”将常亮，表示进入该加热模式。在加热时，加热滚动条会循环点亮，提示用户正在加热。

普通加热模式下，系统采用下加热管(2000W)加热整胆水至设定温度。

8.3 夜间省电 模式

用户可以按[模式]键选择夜间省电模式，夜间省电模式是工厂预先设定好的加热模式，此时，“夜间省电”图标闪烁，3秒钟后会变成常亮提示用户热水器工作在夜间省电模式下，热水器会自动从23:00起，到7:00内将水温加热到设定值。在加热时，加热滚动条会循环点亮，提示用户正在加热。夜间省电模式下也可以选择智能中温保温功能，操作如下:

选择选择夜间省电模式，并且“夜间省电”图标变成常亮后，长按[模式]键，进入智能中温保温（见“8.7其它功能”）选择，图标“中保”点亮，用户可以通过按下加键或减键选择中温保温功能的有无，当中温保温的图标点亮时，表示用户选择了中温保温功能，当中温保温的图标熄灭时，表示用户取消了该功能。

8.4 速热半胆 模式

用户按[模式]键或[速热半胆]键选择速热半胆模式，此时图标“速热半胆”闪烁，3秒钟无操作，“速热半胆”将常亮，表示进入该加热模式。加热时，加热滚动条会循环点亮，提示用户正在加热。速热半胆模式下，系统采用上加热管(3000W)加热半胆水至设定温度。

8.5 速热全胆 模式

用户按[模式]键或[速热全胆]键选择速热全胆模式，此时图标“速热全胆”闪烁，3秒钟无操作，“速热全胆”将常亮，表示进入该加热模式。加热时，加热滚动条会循环点亮，提示用户正在加热。速热全胆模式下，系统会自动根据不同状况优化加热方式，利用上下加热管交替加热的优势，实现快速加热整胆热水。

8.6 速热增容 模式

用户按[速热增容]键选择速热增容功能，此时图标“速热增容”闪烁，3秒钟无操作，“速热增容”将常亮，表示已选择该功能，这时系统会自动判断是否要立即加热。该功能是在普通加热、速热半胆和速热全胆模式下的一个附加功能。速热增容功能下，可以增加用水过程中的热量。

注意:

- 1, 只有在普通加热、速热半胆和速热全胆模式下，可以选择该速热增容功能;
- 2, 建议用户不要让热水器长期在该功能下保温，因为该功能保温温度稍高，不利于节能;
- 3, 在速热增容下，可能出现实际温度略高于设定温度的情况。

8.7 其它功能

智能断电记忆

在热水器通电时，系统会自动记录系统在断电前的加热状态和加热参数。下次重新上电，系统会自动按断电前参数执行，用户不必重新设定。若连续断电超过数天（一般为一周以上），再次上电时系统会进入普通加热模式，系统默认时间为00:00，用户必须重新设定北京时间与工作模式。

智能中温保温

在热水器工作在智能定时模式或者夜间省电模式时，如果选择此功能，当热水器不在加热时间中的时候，系统会自动加热到一个厂家设定的默认温度，以保障用户随时有舒适洗用的热水，又能最大限度节约电能。此功能为可选项，出厂设置为关闭，用户可以自行设定或取消此功能（见智能定时模式设定或夜间省电模式设定。

当设定温度大于等于50摄氏度时，这个默认温度为50摄氏度；当设定温度小于50度时，这个默认温度为40摄氏度。

智能防冻

在热水器通电情况下，当水温低于5摄氏度时，系统会自动加热，至15摄氏度停止，正常情况下智能防冻图标常亮，执行此功能时，图标闪烁，同时加热滚动条点亮表示有加热。（此设定用户无法更改）

抑菌保洁

长按[速热增容]键5秒可进入抑菌保洁功能，将水加热到一定高温并保持住，以抑制内胆中细菌的生长和繁殖并部分杀灭。正常情况下抑菌保洁图标常亮，执行此功能时闪烁。同时加热滚动条点亮表示加热中。

儿童锁（键盘锁）

长按[速热半胆]键5秒，可以设定或取消儿童锁功能，儿童锁图标点亮表示有儿童锁功能，按其它键无效，长按[速热半胆]键5秒可以取消此功能。

休眠功能

在热水器处于工作状态下，长按[开关]键3秒，进入休眠天数设定（1-7），按加减键，可调节所需天数。在休眠状态下，长按[开关]键3秒可退出休眠，进入相应其它模式。在设定状态下按其他按键，则退出设定进入原先模式。热水器处于休眠状态时，停止一切加热，直到休眠自动唤醒后，才执行相应模式的指令。

查看耗电量

在开机状态下，长按[速热全胆]键进入查看耗电量，过5秒会自动退出，并自动清零。系统显示的是该操作以前24小时的耗电量，耗电量显示范围0~99.9KWh，如果超过99.9KWh系统会自动归零。

水质级别查看

在开机状态下，

- “L1”：水质级别好
- “L2”：水质级别中等
- “L3”：水质级别差
- “L-”：水质级别未知

如果显示“L-”，请按开关键进入关机状态，再过5-10秒钟后按开关键进入开机状态，再查看。

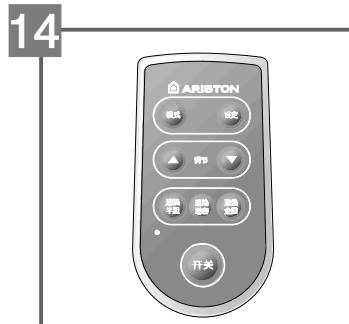
注意：水质级别指内胆水对内胆腐蚀等级，该显示并不提示酸碱度等水质状况。

8.8 遥控器

本机配备红外无线遥控器，遥控器使用时请将红外线发射窗对准机身上的遥控器接收窗。

遥控器按键的功能设定与使用和本机的面板上对应按键相同(见7.1至8.6)。

按键操作时，遥控器上指示灯会亮。



9 维护和保养

●所有的维护保养工作都应由我公司授权或认可的专业技术人员进行。在你打电话给当地的客户服务部门之前，请确认故障不是由于其它原因引起的，比如临时断水，断电等等。

●请用户妥善保管好发票，说明书，用户包修手册及条形码，以作为维护及保养的凭据。

9.1 内胆排空方式

●切断电源

●关闭主给水阀

●确保安全阀泄水口或与之连接的软管向下引入排水系统(如水桶、地沟)，打开手柄G(图12)，将手柄扳至水平位置

●把热水管D(图10)从热水器上拧下，使热水器的出水管与大气相通。

注意：当再次合上电源前，必须先让热水器充满水。

9.2 常规保养

为了保持热水器的工作效率不至于下降，应定期检查热水器运行状况并根据情况更换密封圈和镁棒。请联系当地客户服务部以获得保养服务。

10 常见故障现象和处理

故障现象	可能问题	解决办法
不出水	外界是否停水	
	进水阀是否打开	打开进水阀
	各接口处是否堵塞	请专业技术人员检查
安全阀排泄口有连续滴水	检查进水压力是否超过或与压力设定值相近	在远离热水器的进水管上安装一个减压阀
显示屏错误，但冷水仍可以被加热	机身控制器坏	与客户服务部联系更换机身控制器
无法开机	外界停电	
	双极热保护开关已被触发	与客户服务部联系
	元器件损坏	与客户服务部联系
漏电保护插头切断电源，并且按“复位”键无法复位	系统有可能漏电	与客户服务部联系
显示“过热保护”	控制系统故障	与客户服务部联系
显示“温控故障”	控制系统故障	与客户服务部联系
显示“加热故障”	控制系统故障	与客户服务部联系
“倍恒护胆”+“0”闪烁	电子镁棒故障	与客户服务部联系
“倍恒护胆”+“1”闪烁	电子镁棒故障	与客户服务部联系
“倍恒护胆”+“2”闪烁	需要更换镁棒	与客户服务部联系



中国强制安全认证
本产品满足GB4706.12-2006及附录AA



※阿里斯顿的产品在不断地更新，如有变动恕不另行通知。