

电热水器 产品说明书



阿里斯顿热能产品(中国)有限公司

地址: 无锡市新加坡工业园行创一路9号

邮编: 214028

电话: (0510)85282122

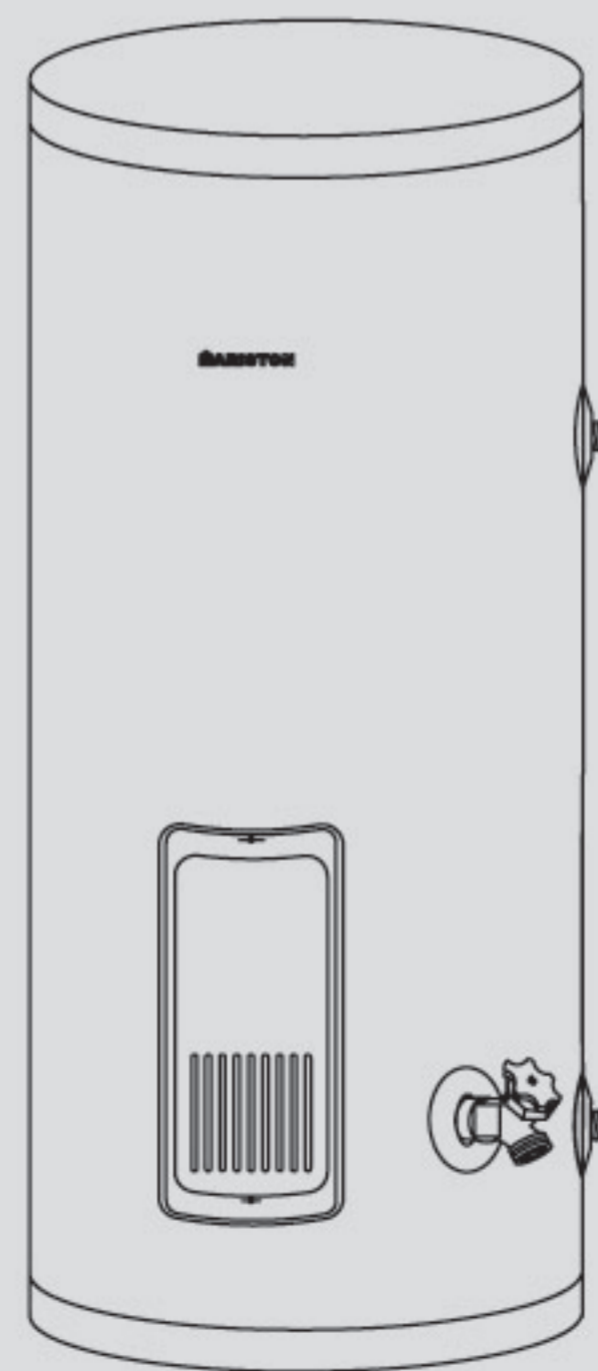
传真: (0510)85282377

网址: www.ariston.com.cn

全国统一服务热线: 4006 717 333

全国统一投诉热线: 400 828 7333

334502



适用型号:

BF120VE3S	BF120VE5SE
BF150VE3S	BF150VE5SE
BF200VE3S	BF200VE5SE
BF300VE3S	BF300VE5SE
BF400VE3S	BF400VE5SE
BF120VE5S	BF120VE3SE
BF150VE5S	BF150VE3SE
BF200VE5S	BF200VE3SE
BF300VE5S	BF300VE3SE
BF400VE5S	

目 录

一、安全注意事项	1
1、安全注意	1
2、警告	1
二、产品简介	2
1、产品简图	2
2、规格参数	3
3、工作原理	3
三、安装与维修	3
1、安装注意事项	3
2、安装步骤	4
3、维修	5
4、接线示意图	6
四、使用与维护	6
1、使用前或长期停用再使用前的注意事项	6
2、启动方法	7
3、使用与维护	7
五、控制器使用说明	7
1、机械控制方式控制器功能说明	7
2、微电脑控制方式控制器功能说明	8
六、电热水器常见故障及排除方法	10
七、技术标签	11
八、装箱单	12
九、结构尺寸图	13
1、机器尺寸参数表	13

一、安全注意事项

1、安全注意

1.电热水器在安装之前，首先要确定电源容量及电源线是否满足热水器功率的要求，热水器参数详见热水器铭牌。

2.热水器一定要可靠接地；严禁在无可靠接地情况下使用本产品，严禁将地线接在零线上或自来水管上。否则出现漏电时会发生意外事故，严重时将导致人身伤害。

3.请务必安装漏电保护装置，请务必安装泄压阀。

4.专业技术人员接线时务必参照本手册接线图。

5.不要对热水器直接进行熔焊管道连接。

6.本热水器配有单向泄压阀，为了使用安全，不可私自改动其安装位置，严禁堵塞其出口。

压力释放装置要定期动作，以去掉碳酸钙沉淀并且证明装置没有堵塞。

注意：泄压阀排出的水可能很烫，小心烫伤！

7.注意：52度以上的热水可导致烫伤，内胆内热水与冷水混合后方可使用。

8.当热水器被水浸湿后，再次使用前须经专业技术人员检验，合格后才能继续使用。

9.本产品的重要部件均有绝缘和绝热层保护，请用户放心使用。

10.电源线非专业技术人员不得随意拆卸，必须由具有资格的专业人员来更换。

11.本热水器能够满足在接地系统异常时提供应急防护措施。

12.与压力释放装置连接的排放管要以一种连续向下的方式安装在无霜的环境中。

13.排水管要保持与大气相通。

2、警告

国家标准也许会对浴室中安装电热水器提出某些限定条件。

本公司对用户不遵循本说明书的安装要求以及由于不正确的安装电热水器所引起的任何破坏，不承担任何责任。

安装必须由我公司授权的专业技术人员进行。

尤其需十分注意下列所述内容：

必须按照接线图中的要求连接导线。

随机的安全阀必须完好无损且是未被其他相似零件替换过的。

安装过程必须由我公司授权的专业技术人员进行。

必须使用与铭牌指示值一致的供电电源，电表与电线规格必须符合热水器的额定电源。

根据国家标准检查接地情况，地线和零线应严格分开，电源插座必须接有地线，且接地必须良好。

不要使用任何插座转换器，电缆延长线以适应电加热器的插头尺寸，也不要改用其他插头以适应插座，请不要使用接线板

热水器应单独接线，不要与其他电器共用一条线路。

热水器电源插座应安置在水喷淋不到的干燥处。

本热水器所用电源软线为专用软线，如果损坏，必须由我公司授权的专业技术人员用专用软线更换。

如果用户家中的电源设置不规范，请在热水器电路回路中加装漏电保护器。

在冬季长期不使用热水器时，热水器内的水必须完全排空，以避免热水器内水结冰而损坏热水器。

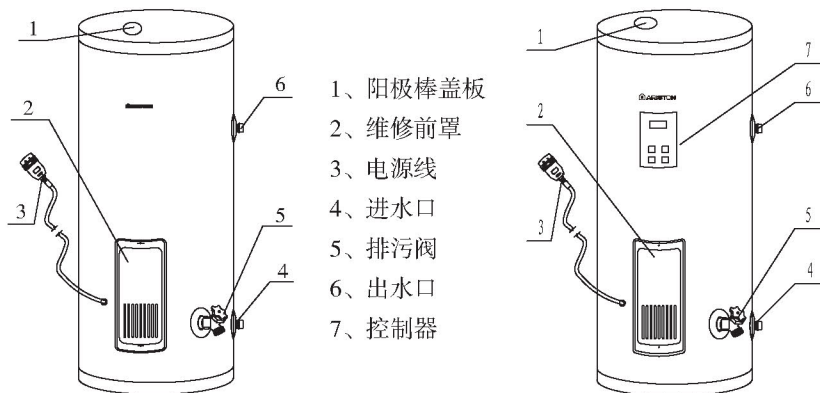
儿童淋浴时必须在大人的操作指导下进行。

二、产品简介

本产品属家用储水式电热水器，容积有120L、150L、200L、300L、400L五种规格，搪瓷内胆、超厚聚氨酯保温层、镁阳极保护棒，配有泄压阀。

控制方式：机械控制、微电脑控制

1、产品简图



2、规格参数

型号	容积 L	输入 功率 Kw	主要尺寸	净重 Kg	控制 方式	温度 范围	额定 水压	防水 等级	能效 等级					
BF120VE3S	120	3	Φ533*940	38	机械	65度- 75度	0.8 MPa	IPX4	2级					
BF150VE3S	150	3	Φ533*1135	44										
BF200VE3S	200	3	Φ533*1455	53										
BF300VE3S	300	3	Φ700*1165	84					1级					
BF400VE3S	400	3	Φ700*1500	102										
BF120VE5S	120	5	Φ533*940	38					电子	40度- 75度	0.8 MPa	IPX4	2级	
BF150VE5S	150	5	Φ533*1135	44										
BF200VE5S	200	5	Φ533*1455	53										
BF300VE5S	300	5	Φ700*1165	84									1级	
BF400VE5S	400	5	Φ700*1500	102										
BF300VE5SE	300	5	Φ700*1165	84										
BF400VE5SE	400	5	Φ700*1500	102										
BF120VE3SE	120	3	Φ533*940	38										2级
BF150VE3SE	150	3	Φ533*1135	44										
BF200VE3SE	200	3	Φ533*1455	53										
BF300VE3SE	300	3	Φ700*1165	84					1级					
BF120VE5SE	120	5	Φ533*940	38										
BF150VE5SE	150	5	Φ533*1135	44					2级					
BF200VE5SE	200	5	Φ533*1455	53										

3、工作原理

温度/时间控制器（机械形式为温控器）控制加热棒加热内胆中的水，当水温达到设置温度时，温度/时间控制器（或温控器）自动切断电源，使用热水时，冷水不断进入内胆，当内胆中的水温低于设置温度10度时或达到预先设置的时间，加热棒在温度/时间控制器（或温控器）的控制下再次加热达到设置温度。

三、安装与维修

1、安装注意事项

1.电热水器应安装在室内，环境温度5度以上、整洁、干爽、周围电气连接条件较好的地方，管道系统应尽量集中布置。热水出口离用水点不宜太远，如果超过8米，应对热水管路作保温处理，以减少热量损失，并尽可能靠近热水用

量最大的地方。

2.电热水器的位置，应选择在便于使用，维修操作和有地漏的地方，在水箱或水管泄漏时不会对附近或下层设施造成损坏。

3.为避免电热水器出现电源故障时发生危险，请务必安装地线和漏电保护装置。

4.电热水器的内部电路详见接线图，电压和功率的额定值详见产品上的铭牌，电热水器功率必须与用户电源容量相适应。

5.冷、热水管分别与电热水器的进出水口连接，给水系统靠近冷水进口处必须安装独立控制的进水截止阀和止回阀。

备注：本系列使用的带柄安全阀（199203）泄压压力为0.8MPa，回流压力为0.1MPa。

此安全阀安装在热水器冷水进水管的配件G3/4“短接上（先将配件G3/4”短接拧到热水器上，然后安装安全阀）

6.电热水器的周围不得有易燃易爆物品。

7.给水和热水系统安装完毕后，应进行试水，确保系统没有泄露。

8.电源的连接需专业技术人员进行，在电路中安装漏电保护装置，并保证电热水器安全可靠接地。

9.安装位置应方便阅读热水器上附有的铭牌和安全须知。

注意：

本热水器只能由我公司认可的专业技术人员安装及维修，用户因私自安装或维修造成的问题我公司概不负责；在没有确认内胆充满水时，切勿接通电源，以防止干烧，对电器元件造成损坏。

2、安装步骤

1.根据需要将热水器摆放好，应使排污阀靠近地漏，以方便泄压。

2.连接水路系统。

3.将内胆注满水。

4.接通电源。

注意：严禁先通电加热，后将内胆注满水。

3、维修

1.加热棒

- a、拔掉热水器电源插头。
- b、关闭冷水阀门。
- c、打开排污阀门。
- d、打开热水龙头使空气进入，排空内胆内所有的水。
- e、取下热水器正面的维修前盖。
- f、拧下加热棒。
- g、根据需要除去污垢或更换加热棒。
- h、重新装上维修前盖。
- i、关闭排污阀门。
- j、安装“启动方法”部分说明重新将热水器充满水。

注意：更换加热棒必须是同一规格的加热棒

2.镁棒：切断电源后取下机器顶部的镁棒盖板，更换相同规格镁棒。

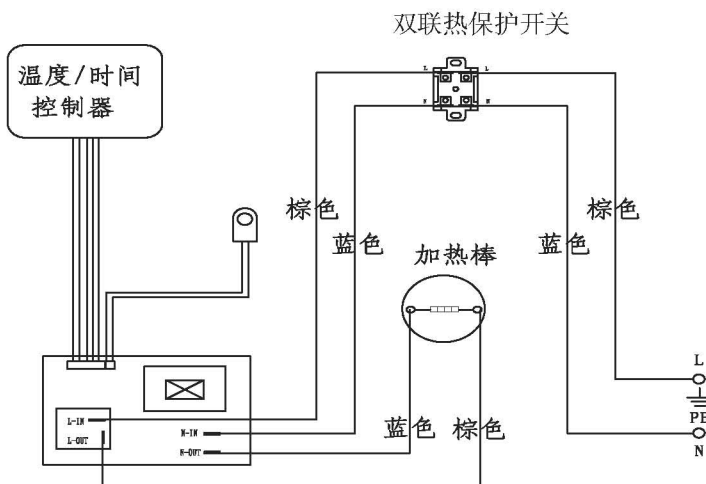
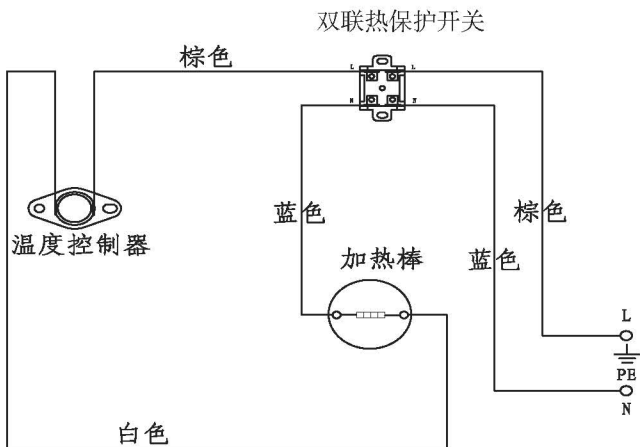
- 3.控制板（微电脑控制）：
- a，拔掉热水器的电源插头。
 - b，打开控制盒，取出控制板。
 - c，断开接线插头。
 - d，重新安装新的控制板。

- 4.温控器（机械控制）：
- a，拔掉热水器的电源插头。
 - b，取下热水器正面的维修前盖
 - c，取出保温棉，更换温控器。
 - d，重新安装上维修前盖。

- 5.强电板（微电脑控制）：
- a，拔掉热水器的电源插头。
 - b，取下热水器正面的维修前盖。
 - c，断开接头插座，拧下螺钉，取出强电板。
 - d，重新安装新的强电板。

注意：以上各项操作必须由我公司认可的专业技术人员进行。

4、接线示意图



备注：BF×××VE5S、BF×××VE5SE型号的机器将不提供电源线。

四、使用与维护

1、使用前或长期停用再使用前的注意事项

- 1.使用前或长期停用再使用前，均应对电热水器的电源，漏电保护装置，接地线，水系统，排污系统，泄压阀等进行一次全面的检查。
- 2.漏电保护装置在使用前要进行一次动作试验，以确认动作正常。
- 3.检查水路系统是否有漏水的地方。

4.排污阀、泄压阀、止回阀是否堵塞或松动。

5.电源容量是否满足热水器的功率要求，是否可靠接触，并装有漏电保护装置。

6.电热水器周围不得有易燃易爆物品。

2、启动方法

安装人员在安装完毕后，按以下步骤进行热水器的首次启动试机。

1.设定适当的水温。

2.打开冷水截止阀和热水阀门，向内胆注水。当所有热水龙头都出水稳定，证明内胆已经注满水，且管路畅通（正常使用只需打开热水龙头即可），关闭热水龙头。

3.手动检查泄压阀，用手扳动泄压阀的小把手实验是否泄压，即当小把手抬起，泄压阀泄水，放下小把手泄压阀停止泄水为正常。

4.在确保热水器内胆充满水，电路连接正确后，接通热水器的电源即可使用。

a、如长期停水，自来水管道中可能会存有泥沙和水锈，因此重新来水时，应先打开其冷水龙头，放至水清后方可使用。

b、注意：安全泄压阀排出的水可能很热，小心烫伤。

3、使用与维护

1.每次使用热水器，热水应首先与冷水混合，然后试水温，以防被热水烫伤。

2.热水器有很好的保温层和温度控制系统，用户不必经常切断电源，控制器会自动切断和启动。

3.根据不同地区的水质情况，热水器应定期排除内胆中沉积的水垢；长时间使用后可进行一次内胆清洗。切断电源，拧开排污旋钮，注入冷水，直至排污口流出清水。

4.热水器需要排空时，先关闭进水阀门，打开出水阀门，扳动泄压阀手柄至水平位置，水就会流出。

5.本热水器的热电器元件工作出现异常，请于我公司客户服务部门联系，切勿自行拆机维修。

6.内胆水排空方法：先关闭冷水进水阀，打开排污阀和安全泄压阀，将水排至地漏，直至内胆水排空。

五、控制器使用说明

1、机械控制功能说明：

此种控制器的工作方式简单有效，出厂时即设定温度为66度，终年全自动运

行，无须人工看护。

进入内胆的冷水被加热管直接加热，有温控器控制水温，当水温达到设定温度时，温控器自动切断电源，加热管停止加热，热水保温待用。

使用热水的同时，冷水不断自动补充进入内胆，加热管在温控器的控制下再次加热，保证热水供应。

2、微电脑控制功能说明：

a.开机

控制器上电后，系统自检，显示所有图标2s，当系统默认在关机状态下，此时北京时间（12：00）。此时按开关键，系统进入默认加热模式。

b.温度设定

开机状态下，按 \wedge 或 \vee 键，可进入温度设定状态，每按一次 \wedge 键，设定温度增加 1°C ，当设定温度达到 75°C ，再按一次 \wedge 键，设定温度跳至 40°C ；每按一次 \vee 键，设定温度减小 1°C ，当设定温度达到 40°C ，再按一次 \vee 键，设定温度跳至 75°C 。每按 \wedge 或 \vee 键1次，显示屏的设定温度内闪烁，并持续5秒。长按可快速增加。

c.北京时间设定

立即加热/夜间状态下，长按模式键3s，进入北京时间设定，四位数码显示处前两位（小时）闪烁，用户通过增键和减键可以设定小时（24小时制），按模式键确认小时的设定和进入分钟的设定，此时后两闪烁，用户通过增减和减键可以设定分钟（60分钟制），按模式键可等待5秒后确认设定。

d.运行模式选择

开机状态下，短按模式键，可以在三种加热模式中选择需要的模式，3秒内无按键操作，系统自动保存设定模式并退出设定。

e.立即加热

开机状态下，短按模式键数次直到选择“立即加热”图标，无按键操作3秒后执行立即加热程序。

按加键或减键可以更改设定温度（40-75）

水温低于设定值10度，系统启动加热

长按模式键3秒进入北京时间设定

加热状态下，相应的模式灯闪烁

f.定时加热

开机状态下，短按模式键直到选择：“定时”图标，无按键操作3秒后执行定时加热程序。

按加键或减键可以更改设定温度（40-75）

设定定时1：定时模式状态下，长按模式键3秒进入定时1设定，按加减键调节定时1（每30分钟变化），按模式键确认并进入定时1的温度设定。如无5秒内按键操作，系统自动保存定时1时间后退出设定。

设定定时2：定时1温度设定完后进入定时2设定，按加减键调节定时2，按模式键确认并进入定时2的温度设定。如无5秒内按键操作，系统自动保存定时2时间后退出设定。

注意：如果只需一个定时，只需把定时1，2设定一样。

在工作过程中，无法显示定时1，2的工作状态。

在定时模式，未进入设定状态下，按∧或∨键，会导致定时1和定时2的温度同时修改，并且相等。

加热状态下，相应的模式灯闪烁。

g.夜间加热

开机状态下，短按模式键直到选择“夜间”图标，无按键操作3秒后执行夜间加热程序。如符合加热条件（时间在23：00至7：00，实际水温低于设定温度5度）则加热。

按加键或减键可以更改设定温度（40-75）

在符合加热条件水温低于设定值10度时，系统启动加热。

加热状态下，相应的模式灯闪烁。

h.休眠设定

在热水器处于工作状态下，长按“开关”键3秒，进入休眠天数设定（1-7），按∧键或∨键，可调节所需天数。在设定天数时，按“开关”键可返回当前工作状态。

在休眠状态下，长按“开关”键3秒可退出休眠，进入相应模式。

i.关机

关机模式下无任何显示。

在关机状态下，如系统有故障，不显示故障。

六、电热水器常见故障及排除方法

故障	原因	解决方法
漏水	冷、热水管、泄压阀等的连接处密封不良	紧固好密封件
	供水管道或其他装置泄露	检查供水管道和装置
热水有异味	冷水中硫酸盐或矿物质含量超标	排水后清洗加热帮
	水中有细菌	对水路进行氯化处理
水温低、热水不足或没有	热水器电源没有接通	接通电源
	温控器温度设置过低	调节可调温控器
	出水量与热水器功率不相配	减少热水使用量或热水器增容
	供水水温较低（冬季）	延长加热时间
	水系统有泄露	检查泄露处
	高温控制器动作	同维修部门联系
	电源没有电	检查电源
	漏电保护装置（SELCB）切断电源	检查是否漏电，与维修部门联系
显示"E0"	内部接线有问题	同维修部门联系
	热水器无水干烧	加满水后再使用
显示"E1"	温度传感器短路	更换
显示"E2"	温度传感器开路	
显示"E4"	水温大于或等于95度	调节温控器设定温度
指示灯不亮或无温度显示	热水器电源无法接通	接通电源
	双极高温极限动作	同维修部门联系检修
	墙上的电源插座没有电	检查电源插座
	漏电保护装置（SELCB）切断电源	重新设置SELCB
	控制电路或内部接线有问题	同维修部门联系
	加热棒表面有水垢积聚	清洗水垢
热水器有噪音	水箱内有空气没排净	打开热水喷头（水龙头）排气
	泄压阀故障	更换
泄压阀漏水	温控器失效	与维修部门联系
	正常泄压	咨询维修部门



中国强制安全认证
本产品满足GB4706.12-2006



※ 阿里斯顿的产品在不断地更新，如有变动恕不另行通知。

七、技术标签

 阿里斯顿		电热水器
型号	容积 (升)	
额定压力 (兆帕)	额定电流 (安培)	
额定功率 (瓦)	频率 (赫兹)	
额定电压 (伏)	内胆保护	
阿里斯顿热能产品(中国)有限公司 Ariston Thermo (China) Co.,Ltd		
IPX4		

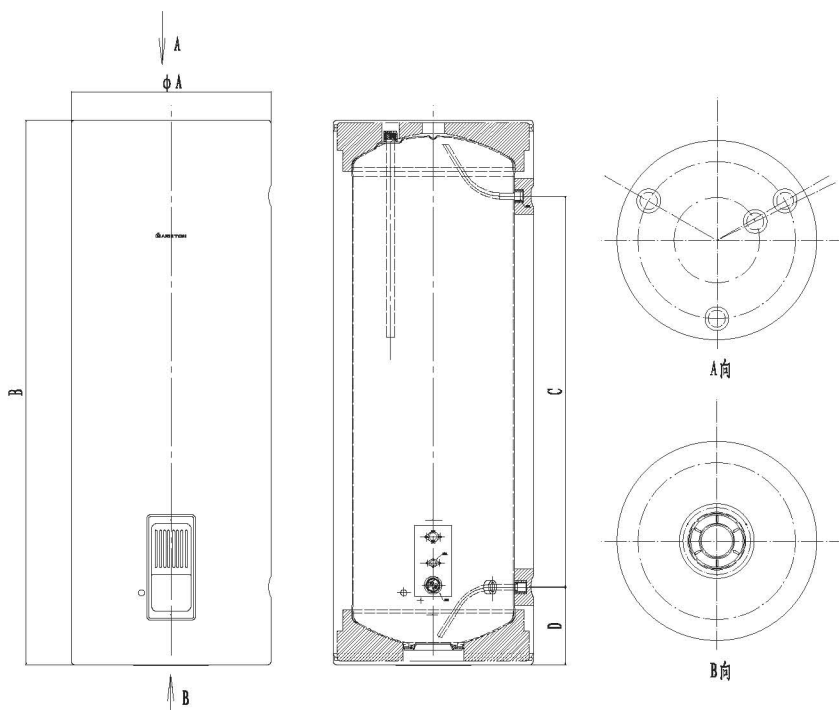
型号	容积 (升)	额定压力 (兆帕)	额定电流 (安培)	额定功率 (瓦)	频率 (赫兹)	额定电压 (伏)	内胆保护
BF120VE3S	120	0.8	13.6	3000	50	单相交流220	Fe Enamel
BF150VE3S	150	0.8	13.6	3000	50	单相交流220	Fe Enamel
BF200VE3S	200	0.8	13.6	3000	50	单相交流220	Fe Enamel
BF300VE3S	300	0.8	13.6	3000	50	单相交流220	Fe Enamel
BF400VE3S	400	0.8	13.6	3000	50	单相交流220	Fe Enamel
BF120VE5S	120	0.8	22.7	5000	50	单相交流220	Fe Enamel
BF150VE5S	150	0.8	22.7	5000	50	单相交流220	Fe Enamel

BF200VE5S	200	0.8	22.7	5000	50	单相交流220	Fe Enamel
BF300VE5S	300	0.8	22.7	5000	50	单相交流220	Fe Enamel
BF400VE5S	400	0.8	22.7	5000	50	单相交流220	Fe Enamel
BF300VE5SE	300	0.8	22.7	5000	50	单相交流220	Fe Enamel
BF400VE5SE	400	0.8	22.7	5000	50	单相交流220	Fe Enamel
BF120VE3SE	120	0.8	13.6	3000	50	单相交流220	Fe Enamel
BF150VE3SE	150	0.8	13.6	3000	50	单相交流220	Fe Enamel
BF200VE3SE	200	0.8	13.6	3000	50	单相交流220	Fe Enamel
BF300VE3SE	300	0.8	13.6	3000	50	单相交流220	Fe Enamel
BF120VE5SE	120	0.8	22.7	5000	50	单相交流220	Fe Enamel
BF150VE5SE	150	0.8	22.7	5000	50	单相交流220	Fe Enamel
BF200VE5SE	200	0.8	22.7	5000	50	单相交流220	Fe Enamel

八、装箱单

热水器	1台
安全阀	1只
说明书	1本
保修手册	1张
安装单	1张
用户安装和使用须知	1份
G3/4" 短接	2个

九、结构尺寸图



1、机器尺寸参数表

型号	容积 (升)	直径mm (A)	高度mm (B)	中心距mm (C)	进水口高度mm (D)
BF120VE3S	120	533	940	490	237
BF150VE3S	150	533	1135	722	207
BF200VE3S	200	533	1455	1045	207
BF300VE3S	300	700	1165	740	218
BF400VE3S	400	700	1500	1083	214
BF120VE5S	120	533	940	490	237
BF150VE5S	150	533	1135	722	207
BF200VE5S	200	533	1455	1045	207

BF300VE5S	300	700	1165	740	218
BF400VE5S	400	700	1500	1083	214
BF300VE5SE	300	700	1165	490	237
BF400VE5SE	400	700	1500	722	207
BF120VE3SE	120	533	940	1045	207
BF150VE3SE	150	533	1135	740	218
BF200VE3SE	200	533	1455	1083	214
BF300VE3SE	300	700	1165	740	218
BF120VE5SE	120	533	940	1045	207
BF150VE5SE	150	533	1135	740	218
BF200VE5SE	200	533	1455	1083	214