

# 电热水器 产品说明书



阿里斯顿热能产品(中国)有限公司

地址: 无锡市新加坡工业园行创一路9号

邮编: 214028

电话: (0510)85282122

传真: (0510)85282377

网址: [www.ariston.com.cn](http://www.ariston.com.cn)

全国统一服务热线: 400 671 7333

全国统一投诉热线: 400 828 7333



适用型号:

DR150130DJB

DR200130DJC

DR300130DJB

DR300150DJA

# 目 录

一、用户必读 .....	1
二、装箱清单 .....	2
三、外形尺寸及技术参数	
3.1 外形尺寸.....	2
3.2 技术参数.....	2
3.3 电气连接、电气原理图.....	3
四、安全设置	
4.1 高温保护.....	4
4.2 压力安全阀.....	4
4.3 漏电保护器.....	4
4.4 防排空措施.....	4
五、安装说明	
5.1 热水器的安装位置.....	4
5.2 水管连接.....	5
5.3 热水器注水.....	6
5.4 电源线连接.....	6
5.5 热水器排水.....	7
六、如何使用电热水器	
6.1 初次使用.....	8
6.2 操作与使用.....	8
6.3 热水器常见故障及处理方法.....	8
6.4 其他注意事项.....	9
七、保养、维修与售后服务	
7.1 保养.....	10
7.2 更换零件.....	10
7.3 关于保修的规定.....	11
7.4 关于产品责任.....	11



养、维修等要求；

- 用户给本产品提供的电源没有接地线或接地不可靠的；
- 用户给本产品提供的安装位置没有排水设施、排水设施能力不够(连接管口径小于DN50或不是连续向下)、排水设施被堵塞；
- 产品及其零部件、制造商提供的附件已超过使用寿命仍在继续使用，未及  
时更换；

产品及其重要零部件、制造商随产品提供的附件使用寿命见下表

	使用寿命
热水器整机	10年
电热管	3000小时
安全阀	5年

- 由于发生诸如地震、火灾、雷电、洪水等不可抗力造成产品整体或部分功能损坏；
- 由于发生停水停电、电压过高(超过240V)、水压过高(超过0.65MPa)、  
跌落、撞击等意外事故造成产品整体或部分功能损坏；
- 由于疏忽或蓄意行为造成产品整体或部分功能损坏；
- 由于非本产品制造商提供的零部件、附件引起或造成产品整体或部分功能  
损坏；

产品结构及参数如有变动，恕不另行通知。

## 一、用户必读

本产品执行下列标准：

1. 家用和类似用途电器的安全 通用要求GB4706.1-1998
2. 家用和类似用途电器的安全 贮水式电热水器的特殊要求GB4706.12-2006
3. 储水式电热水器GB/T20289-2006
4. 贮水式热水器搪瓷制件QB/T2590-2003
5. 热水器安装规范GB20429-2006

为了您更加安全舒适地使用本热水器，请您在使用之前仔细阅读本说明书所有说明，并按有关规定进行操作。请您妥善保存本说明书以便您及安装维修人员使用。

未按说明书要求安装、使用、保养和维护热水器，本公司恕不承担任何责任。只有具有专业资质的人员才可以为您安装、保养、维修热水器。

1. 在选用、安装本热水器之前，首先应确定电源容量、供电线路电线截面积是否满足热水器功率的要求。**正常使用时热水器供水压力不宜超过0.65MPa**，供水压力超过0.65MPa的地区应安装减压阀，本热水器未配置减压阀，由当地售后服务机构推荐具体规格型号。各规格热水器参数详见热水器铭牌并参照本说明书3.2技术参数中的说明。

2. **热水器的电气连接应采用单独的分支电路，其容量应大于热水器最大电流值的1.5倍，不要与其他电器共用同一条线路。本热水器使用的电源必须带有地线，且一定要可靠接地，地线与零线应严格分开，严禁将地线接在零线上或自来水管上；热水器的供电线路上应安装带漏电保护装置的空气开关，每月应检查试验漏电保护装置，确保其正常发挥功能；如使用的电源无接地线、接地不可靠或未安装漏电保护装置，严禁安装和使用本热水器。**

3. 如果选购的热水器配有电源插头，连接电源时，**应将插头插入固定安装在墙上的插座内，请不要用接线板等活动插座连接电源；**插座应符合GB2099.1和GB1002的要求，其结构应与待装热水器的插头匹配。如果选购的热水器设有接线端子台，应用满足功率要求的电线自接线端子台引出，并连接到固定安装在墙上的接线盒内；电源插座或接线盒应安置在水淋不到的干燥处。

4. **热水器应安装在远离易燃、易腐蚀源和电磁干扰源，不易被儿童触及的地方。安装位置应考虑到电源、水源的位置，并保证热水器使用时水不会喷溅到电源处。安装位置应有足够排水能力的排水设施（连接管口径至少为DN50，且连续向下），以防止一旦漏水造成水灾和其他财产损失，排水设施应保持通畅。热水器应安装在坚固的水平基础面上，基础的承载能力应大于热水器注满水后4倍的重置。**不要对本热水器直接进行熔焊管道连接。

4. **热水器应安装随机所配的压力安全阀，不可随意改动其参数及安装位置，安全阀的排水口应接排水管并保持与大气相通，严禁堵塞其出口。应定期检查确保排水通畅。**安全阀排水管必须接至地漏，应使排水管出口距地漏小于150毫米（见水管连接安装图）。

6. 初次安装，在接通电源前应确认热水器内已注满水。热水器启用后，应使进水阀保持常开。

7. **请注意，摄氏50度以上的热水可导致灼伤。**当设定温度高于摄氏50度，使用时须谨慎，热水器内的热水应与冷水混合后方可使用。**老人、儿童或残疾人使**

用时应加以照料。

8. 热水器的电加热管符合JB/T4088标准要求，正常使用情况下的连续工作寿命不小于3000小时，家庭使用一般为两年。超过工作寿命继续使用可能会产生安全隐患，在未得到检查或及时更换之前应停止使用。**热水器的阳极镁棒对热水器起保护作用，其发挥保护作用的同时，本身逐渐消耗，阳极镁棒的消耗不属于质量问题，阳极镁棒在整个长度范围内的最小直径大于6mm，其保护功能有效，一旦消耗至小于6mm，应予以更换。阳极镁棒的消耗速度取决于多种因素，因此至少每年应由制造商认可的专业人员上门检查镁棒消耗情况，根据消耗情况，确定检查周期，用户应遵照售后服务的要求和周期，进行阳极镁棒的检查和更换。**

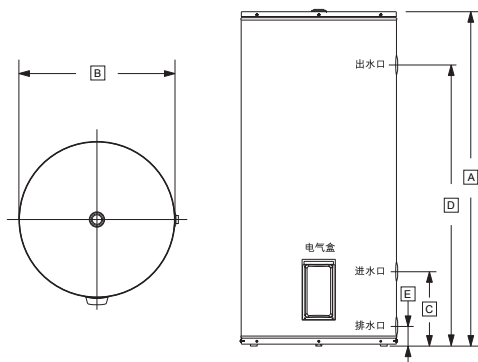
每六个月应对热水器定期进行清洗、排污、除垢。

## 二、装箱清单

电热水器	1台	说明书（含合格证）	1份
安全阀	1个	保修手册	1份
排水阀	1个	安装单	1张
DN20外螺纹直接	2个	用户安装和使用须知	1份

## 三、外形尺寸及技术参数

### 3.1 外形尺寸



### 3.2 技术参数

产品型号	DR150130DJ	DR200130JC	DR300130JB	DR300150JA
容积 (L)	150	200	300	300
额定功率 (kW)	3.0	3.0	3.0	5.0
电源线截面积 (mm <sup>2</sup> )	2.5	2.5	2.5	4.0
安装尺寸				
A - 总高度 (mm)	1210	1113	1513	1513
B - 直径 (mm)	540	648	648	648
C - 进水口高度 (mm)	280	290	290	290
D - 出水口高度 (mm)	991	864	1264	1264
E - 排水口高度 (mm)	74	74	74	74
进水接口螺纹	Rp3/4"			
出水接口螺纹	Rp3/4"			
排水接口螺纹	Rp3/4"			
额定压力 (MPa)	0.8			
安全阀开启压力 (MPa)	0.85			
最大供水压力 (MPa)	0.65			

### ●检查和更换阳极镁棒

- (1) 断开线路上的空气开关或拔下热水器的电源插头；
- (2) 关闭进水阀，打开排水阀和出水阀，排出少许热水器内胆中的水以释放内胆压力；
- (3) 卸下热水器顶部的阳极棒封口，旋下阳极镁棒；
- (4) 检查阳极镁棒，根据具体情况更换；
- (5) 检查密封圈是否完好，根据情况予以更换，装上新阳极棒并旋紧；
- (6) 重新给热水器注水，注水后确认无泄漏，装上阳极棒封口，闭合空气开关，接通电源。

注意：所更换的电加热管或阳极棒必须和原有的规格一致，并确认密封件已经在正确的位置上。

一般地说，实施上述保养需必要的工具和设备，必须由熟悉热水器结构的专业服务人员进行操作，用户不宜自行保养。

### ●更换电源线

配有电源软线的热水器，如果电源软线损坏，必须用制造商提供的专用软线更换。

### 7.3 关于保修的规定

#### A. 保修期

- 保修期自热水器购买之日起计算。
  - 家用：热水器内胆保修期为叁年，内胆以外其他零部件保修期为壹年半。
  - 商用：热水器内胆保修期为壹年，内胆以外其他零部件保修期为壹年。
- 热水器零部件仅指本公司销售给用户的水器主机内零部件及随机附件，不包括管材及管路连接件、球阀（或截止阀）等非热水器组成部分的零部件。无论在保修期内是否进行过维修或更换，均不延长保修期。

#### B. 保修条件

- 能够出示购热水器的发票和保修卡（用户联）；
  - 按照本说明书要求进行安装、使用、维护保养和维修热水器；
- 下列情况，即使在规定的保修期内，也不属免费保修范围：
- 不能出示保修卡和发票；
  - 未按照本说明书要求进行安装、使用、定期检查和维护保养、维修导致的故障或损坏；
  - 人为造成的故障或损坏；

### 7.4 关于产品责任

存在或者由于下列之一的情况，引起的人员伤害和财产损失，本产品制造商不承担任何赔偿责任。

- 不能出示发票证明产品是直接或间接地从本产品制造商购置；
- 不能出示保修卡（用户联）证明产品是由制造商认可的专业人员进行的安装；
- 保修卡（用户联）所示产品安装地点与实际不符；
- 用户及使用者不清楚或未遵守本说明书中安装、使用、定期检查和维护保养；

售后服务中心咨询。应遵照本说明书要求或在您需要的时候，打电话给您当地的售后服务机构，专业服务人员会上门提供满意的保养维修服务。在要求维修之前，请您确认热水器的故障不是由临时断水或断电所造成的。在专业服务人员上门后您应首先出示发票和保修卡（用户联），保修卡印在本说明书内，请妥善保管您购热水器的发票和保修卡（用户联）。

## 7.1 保养

为了您的热水器能够长期正常工作和获得高的工作效率，应至少每年进行一次以下检查和保养：

### ●检查与更换阳极棒

热水器内的阳极镁棒能有效地减缓内胆腐蚀，延长内胆的使用寿命。热水器的阳极镁棒其发挥保护作用的同时，本身逐渐消耗，阳极镁棒的消耗不属于质量问题，阳极镁棒在整个长度范围内的最小直径大于6mm，其保护功能有效，一旦消耗至小于6mm，应予以更换。阳极镁棒的消耗速度取决于多种因素，因此至少每年应由制造商认可的专业人员上门检查镁棒消耗情况，根据消耗情况，确定检查周期，用户应遵照售后服务的要求和周期，进行阳极镁棒的检查和更换。

### ●检查与更换电加热管

热水器的电加热管符合JB/T 4088-1999标准要求，正常使用情况下的连续工作寿命不小于3000小时。超过工作寿命继续使用可能会产生安全隐患，在未得到检查或及时更换之前应停止使用。

### ●检查、维护或更换安全阀

安全阀排水过程中水中的杂质有可能沉积在阀芯上，造成阀芯动作失效；安全阀使用寿命为5年，超过使用寿命，其阀芯有可能老化，这些情况都会影响安全阀发挥正常功能，从而影响热水器的运行安全。对于清除杂质沉积，用户按本说明书要求所进行的日常检查非常有效，除此之外，专业服务人员上门检查维护，能帮您彻底清除杂质；对于超寿命使用，必须进行更换。

### ●清洗除垢

硬水质地区，随着热水器的使用，电加热管表面会形成水垢，内胆中也会沉积水垢。当热水器内结垢到一定程度后，热水器的加热时间变长，热水出口水量变小。如果不去除水垢而在低效率下继续使用热水器，将会增加使用费用，降低电加热管的使用寿命，因此应遵从当地售后服务机构的要求，定期对内胆和电加热管进行清洗、排污、除垢。

## 7.2 更换零件

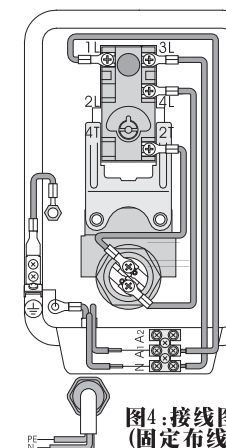
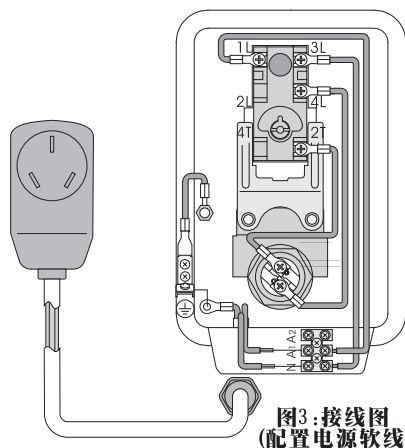
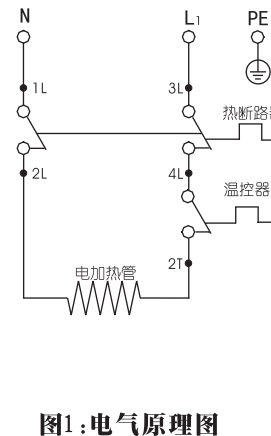
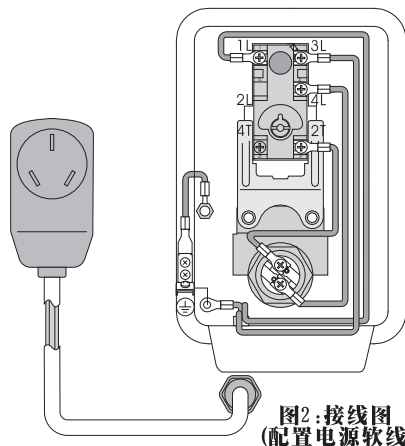
### ●检查和更换电加热管

- (1) 断开线路上的空气开关或拔下热水器的电源插头；
- (2) 排空热水器内胆中的水（排水方法参见5.5排水一节）；
- (3) 拧下电气盒盖固定螺钉，取下电气盒盖，移去EPS泡沫；
- (4) 拆下电热管上的连接线，再旋下固定电加热管的螺钉，抽出电加热管；
- (5) 检查电加热管，根据具体情况除去污垢或更换；
- (6) 检查密封圈是否完好，根据情况予以更换；插入电加热管，拧紧固定螺钉，装好连接线；
- (7) 重新给热水器注水，注水后确认无泄漏并保持各电气元件干燥；
- (8) 检查确认电气盒内无异物，按原样EPS泡沫，自下而上插入电气盒盖，拧紧固定螺钉，闭合空气开关，接通电源。

热水器的额定电源为 220-240V,50-60Hz、额定功率在各热水器的铭牌上有确定的具体值。

供电线路应采用铜芯线，对应不同的功率应参见上表选择不同的线截面积。

对于未配置带漏电保护插头的热水器，供电线路上应安装带漏电保护装置的空气开关。



## 四、安全设置

### 4.1 高温保护

热水器内装有手动复位双极切断的热断路器。当热水器水温达到90--96℃时，该器件动作，切断热水器的电源。当供电正常而不能自动工作时，通常是该器件动作引起。当出现上述现象时，请及时与当地售后服务机构联系。

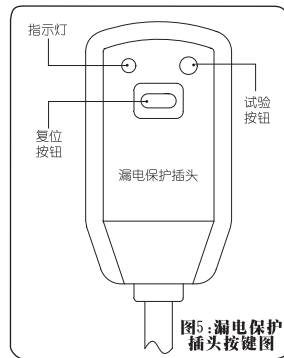
### 4.2 压力安全阀

热水器应安装随机所配的压力安全阀，该压力安全阀应安装在进水口。压力安全阀能有效释放供水压力波动或热水器异常工作造成内胆压力聚集，压力安全阀的开启压力值出厂时已由厂家预设为0.75MPa，不可随意改动其参数及安装位置。该阀门会在管道系统压力超过此设定压力时自动排水泄压，安全阀的排水口上应安装排水管并将其接至地漏，排水管出口距地漏需小于150mm，以防止灼伤。任何情况下应保持安全阀排水管与大气相通，不得堵塞排水管。热水器工作时安全阀排水口有少量水流出是正常现象，如排水连续不断，有可能是安全阀故障或其它原因，应请专业人员上门查明原因并排除故障。用户每半个月或一个月应检查一次，检查方法为拉动安全阀手柄，反复开关几次，确保排水通断正常。

关于管道安装请参考本说明书的安装图例。

### 4.3 漏电保护器

如果热水器内发生漏电，漏电保护器可以在较短时间内切断电源，防止触电事故的发生。如果热水器未配置带漏电保护插头的电源软线，供电线路上应安装带漏电保护装置的空气开关。应定期测试漏电保护装置的功能是否正常。测试方法是按下漏电保护装置上的“试验”按钮，如果电源被切断，则表示漏电保护装置工作正常，测试完成后，请按“复位”按钮恢复供电，漏电保护插头上“试验”、“复位”按钮及指示灯如图5所示。如果漏电保护插头不能正常工作，请及时与当地售后服务机构联系。



### 4.4 防排空措施

在进水口安装的安全阀具有单向止回功能，在供水管路断水时，它可以防止热水器内胆中的水经供水管路倒流而排空。安装安全阀时，其上箭头所示方向为供水水流方向，应指向热水器进水口，切不可反向安装。

## 五、安装说明

热水器必须由经授权的专业人员按照标准GB20429-2006《热水器安装规范》的要求进行安装操作。

### 5.1 热水器的安装位置

热水器应安装在远离易燃、易腐蚀源和电磁干扰源，不易被儿童触及的地方。还应考虑到电源、水源的位置，并保证热水器使用时水不会喷溅到电源处。

### 6.4 其他注意事项

①本热水器设置具有手动复位热断路器。当内胆水温达到90℃-96℃时，自动切断电源，保护热水器。出现上述现象往往是热水器故障引起，除非在排除故障后复位，热水器是不能自动恢复工作。复位的方法是压下热断路器复位按钮。由于复位操作须在排除故障后，因此必须由专业人员上门才可进行。用户不得擅自进行复位。

②本热水器在工作中，安全阀排水口会有少量水流出是正常现象，如果安全阀排出的水有连续水流流出，且流量过大，有可能安全阀结垢，也有可能是水压过高引起，出现这种情况，应请求专业人员上门检查安全阀，如果安装地供水压力高于本热水器要求值，应在进水管路上安装符合要求的减压阀。

③本热水器在工作中，务必保持进水阀常开。如果关闭进水阀，在安全阀失效的情况下，加热膨胀会造成热水器内胆损坏。

④热水器内配置有阳极镁棒，它能有效地减缓内胆腐蚀，延长内胆的使用寿命。由于阳极镁棒是以牺牲自己的方式保护内胆，所以随热水器使用时间延长其本身逐渐消耗。如不及时检查与更换阳极镁棒，将会缩短本热水器的使用寿命。阳极镁棒的消耗速度与安装地水质及使用频度有关，差异较大，请求专业人员及时上门检查是用户应采取的方法。

⑤不要使用软化水装置给本热水器供水，使用软化水装置给本热水器供水会加速热水器阳极镁棒的消耗，如使用软化水装置供水，应增加阳极镁棒消耗情况的检查频率。

⑥一周以上不使用本热水器，热水器内水中的微生物会繁殖，排出的水可能发出异味。为防止微生物繁殖，每周至少应加热并保持水温60℃以上30分钟。长时间不使用本热水器，应按5.5节方法排空热水器，这样可防止微生物繁殖并节约能源，在气候寒冷的季节还可以防止本热水器冻坏。

⑦长时间不使用本热水器，热水器内胆内有可能集聚易燃的氢气。为安全释放这些气体，应打开浴缸或洗面盆的热水龙头，放水数分钟。在此期间，严禁吸烟、明火和操作电器。

⑧不良水质对热水器及其工作性能具有有害影响。本热水器适用于固态物质溶解总含量(TDS)小于2500mg/L的地区，但当TDS大于600mg/L时，会加速牺牲阳极的消耗，缩短热水器的寿命，需要及时检查和更换阳极镁棒；因水中的碳酸钙会沉积到热的金属表面上，有些地方水会结垢，降低热水器的工作温度将有助于减少矿物质在热水器内胆内的沉积；当水的饱和指数小于-1.0时，其腐蚀性非常强烈，会溶解铜质管道和零件，在这种地区安装使用本热水器应特别谨慎；如对当地水质状况不了解，应咨询当地供水部门。

⑨一旦发生器具以外的接地系统异常情况时，应立即停止使用热水器，并拔下其电源插头或断开与供电电路的一切连接，并与制造商认可的维修人员联系处理。

## 七、保养、维修与售后服务

本热水器应由制造商认可的具有专业资质的服务人员按本说明书要求定期上门进行维修保养，对其他人员不正确维修所造成的伤害事故与财产损失本公司不承担任何责任。

有关本产品的安装、操作使用、维护保养和故障维修方面问题，可向当地的

的混水阀（混水阀应转动热水侧），热水器内的水经排水阀及其上连接的排水管流入地漏。如果热水器内是热水，排水时应注意避免烫伤。

## 六、如何使用电热水器

### 6.1 初次使用

如果您是初次使用本热水器，请在接通电源之前确认热水器内已注满水，且整个管路无泄漏现象。

### 6.2 操作与使用

在按5.4方法连接电源线并确认热水器已注满水后，闭合线路上的空气开关给热水器供电，热水器自动进入工作状态。

本热水器装有自动复位的温度控制器，温度设置的调节范围为49℃-82℃。出厂时统一设置在66℃位置上，当实测水温达到设置温度时，热水器停止加热，进入保温状态。当实测水温低于设置温度3-8℃时，热水器重新启动加热。用户在使用中严禁非擅自打开电气盒盖进行操作。如需调节设置温度，必须由专业人员进行。调节方法是先切断电源，打开电气盒盖，用平口螺丝刀旋转调温旋钮，顺时针转动可调高设置温度，逆时针转动可降低设置温度。

### 6.3 热水器常见故障及处理方法

如果热水器出现故障，在请求专业人员上门维修前请先确认故障是否是由于下述原因引起：

故障现象	故障原因	处理方法
●热水器不工作	插座或接线盒没电	检查工作电路，恢复供电。
	空气开关未合上或漏电保护插头复位按钮未压下	合上空气开关或按下漏电保护插头复位按钮。
●热水温度过低	冷热水混合比例不当或冷水温度过低	调节混水阀，减少冷水比例。
●热水温度过低	冷热水混合比例不当	调节混水阀，增加冷水比例。
●热水使用时间较短	花洒流量过大	减少花洒流量或选择合适花洒。
	热水器容积偏小	选择合适容积的热水器。
●热水器不出热水或水量小	停水或水压过低	检查供水，待供水正常后使用。
	进水阀关闭或为全开	彻底打开进水阀。
	花洒堵塞	疏通花洒。
●安全阀排水口滴水不止	进水阀关闭	进水阀保持常开。
	供水压力过高	供水压力正常后自行停止。

按照上述处理方法不能排除故障或出现其他故障时，用户应及时与当地售后服务机构联系，由服务人员上门找出故障原因并排除后，方可再度使用。

每个热水器都有它的寿命周期，为防止其漏水造成水灾和其他财产损失，热水器**安装位置应有足够排水能力的排水设施（连接管口径至少为DN50，且连续向下），排水设施应保持通畅**，必要时可使用安全排水槽。

热水器应安装在经常使用热水附的附近，安装位置应便于管道和电气连接。热水器的周围应留出足够的空间供维修保养之用，如果热水器需安装在橱柜或类似封闭空间内，应保证热水器外壳与封闭空间内壁之间留有至少50cm的距离。

本热水器应按固定器具进行安装，并应安装在坚固的水平基础面上。基础的承载能力应不低于热水器注满水后4倍的重量。将热水器安放在按上述要求确定安装位置上。

### 5.2 水管连接

注意：请务必使用随机所配附件安装热水器，随机配件不可替换、去除或更改。

●将随机所带的具有单向止回功能的安全阀装标有出水口字样接口上，安全阀的表示水流方向的箭头应指向热水器。

●为便于检修时切断水源，在安全阀的另一侧接口上，最好安装截止阀作为进水阀，然后再将供水管连接进水阀上。

●将热水管连接到热水器标有出水口字样接口上。

●将排水阀连接到热水器标有排水口字样接口上。

●在安全阀的排水口上安装排水管，排水管应加以固定，排水管的出水口应接至地漏，并确保与大气相通，管口距地漏应小于150mm，任何情况下不能朝向人体，以防止灼伤。

●连接供、热水管的管材应采用金属管，必须能承受1MPa水压和摄氏95度的温度。

●在供水管的上应安装进水阀应在热水器启用后保持常开。

●用水终端处热水管应连接混水阀，热水管中的热水通过混水阀与冷水混合后方可使用。

●各管路接口处均使用适当的密封材料密封，确保接口牢固、不漏水。管路连接时不宜旋得过紧，以防构件损坏。

●为防止热水管路散热及冷水管路冻坏，应对冷热水管路进行保温，保温层厚度应大于15mm，各种水管连接参见图6。

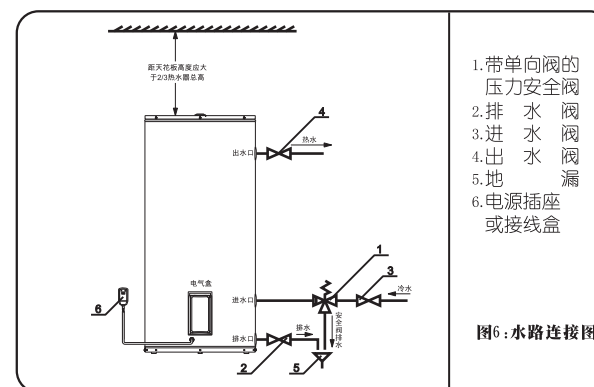


图6:水路连接图

### 5.3 热水器注水

所有的管道都连接好以后，先打开进水阀，然后打开出水阀给热水器注水。开始时，从出水口排出的是空气，当出水口有水流出且流出的水量与进水量相近时，请关闭出水阀，并保持进水阀常开。

此时，表示热水器已注满水。检查所有的连接处是否漏水，如果有漏水，应修好连接处后重新给热水器注水。

### 5.4 电源线连接

**特别提示：在给热水器接通电源前，应确认热水器已注满水。**

热水器的电气连接应采用单独的分支电路，其容量应大于热水器最大电流值的1.5倍，不要与其他电器共用同一条线路。本热水器使用的电源必须带有地线，且一定要可靠接地，地线与零线应严格分开，严禁将地线接在零线上或自来水管上；热水器的供电线路上应安装带漏电保护装置的空气开关；电源插座或接线盒应安置在水淋不到的干燥处。如使用的电源无接地线、接地不可靠或未安装漏电保护装置，严禁安装和使用本热水器。

不同型号的热水器出厂时可能为下列形式之一：配有接线端子台，或配有电源线、或配有带单相三极漏电保护插头的电源软线。前两者应连接到固定安装在墙上的接线盒内；后者应将插头插入固定安装在墙上的插座内，请不要用接线板等活动插座连接电源；

连接电源线前请先确认供电线路的线径满足热水器要求；确认供电线路上安装了漏电保护装置；检查试验漏电保护装置，确认其功能正常；确认外接电源的相线、中性线、接地线位置；确认接地线的接地可靠；确认电源插座或接线盒安置位置不会被水淋到。以上确认无误后，方可参见本说明书 3.3接线图、电气原理图进行电源线连接。

如热水器配有带插头的电源线，需确认电源插座的L、N、PE与插头位置是否对应。如果插座的接线正确，将插头插入插座内。

如热水器没有配电源软线或维修时需更换电源软线，应按以下方法进行电源线连接。

首先应断开电路中的空气开关，然后旋下固定热水器下部电气盒盖的螺钉，打开电气盒盖，移去保温EPS泡沫。根据不同型号的热水器，电气盒内可能有以下两种情况：

1. 装有一个三柱接线端子台，接线端子台三个接线柱分别标有A1、A2和N，左侧边缘有一个标有接地符号的接地端子，电气盒下方有固定于外壳的迫紧式电缆固定头（参见图7）。

2. 没有接线端子台，左侧边缘有一个标有接地符号的接地端子，电气盒下方有固定于外壳的迫紧式电缆固定头（参见图8）。

根据热水器与固定安装的接线盒距离取足够长度的铜芯电缆或制造商提供的电源软线，将电源软线或电缆穿过安装于电气盒盖下方的迫紧式电缆固定头，然后将相线L与接线端子台标有A1的接线端子或温控器标有1L的接线端子连接，将零线N与接线端子台标有N的接线端子或温控器标有3L的接线端子连接，将接地线与标有接地符号的接地端子连接（参照图9）。连接各端子时应确保拧紧螺钉，并确认接触良好、固定牢靠。然后，整理内部线束，并适当固定。

完成连接后，将迫紧式电缆固定头的螺母拧紧，确保用力拉电缆或电源软线，不会发生滑移。

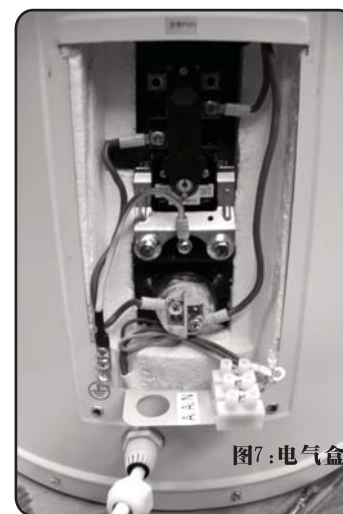
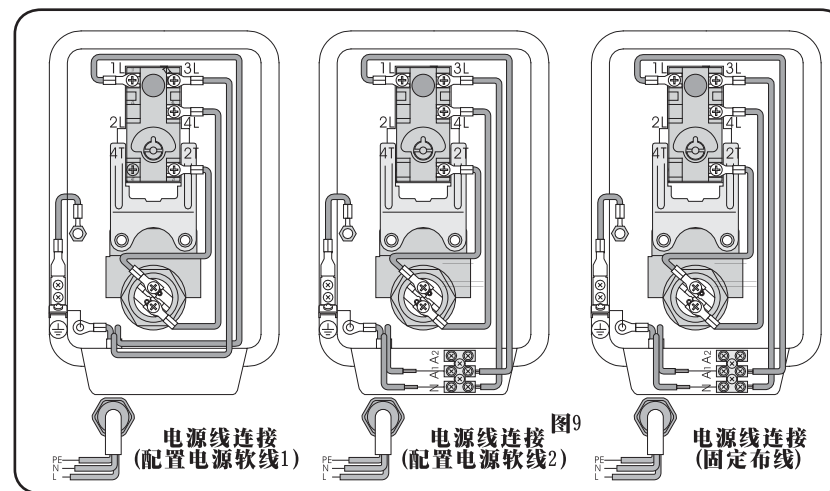


图7:电气盒



图8:电气盒



将电缆或电源软线的另一端连接到固定的接线盒内，确保相线、零线、接地线极性对应正确。检查电气盒内，确保无异物后，按原样放置保温EPS泡沫，自下而上插入电气盒盖，安装并拧紧2个固定螺钉。

注意：不要遗漏固定螺钉上的齿形锁紧垫圈，以确保电气盒盖的接地连续性。

### 5.5 排水

拉下线路上的空气开关或按动漏电保护插头上的测试键，切断热水器供电，打开安装在热水器排水口上的排水阀，打开热水器出水口上的出水阀或用水电上