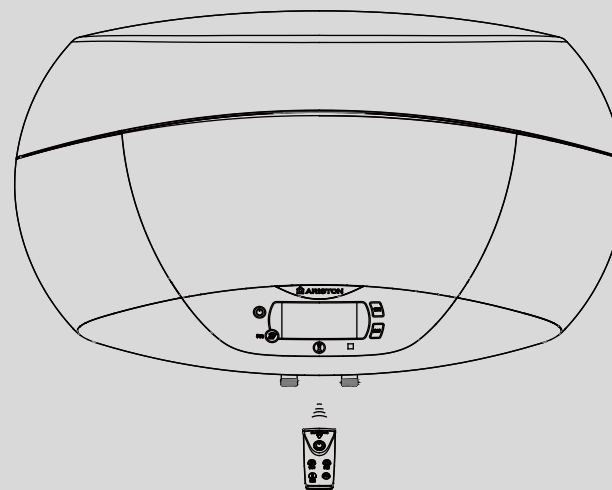


储水式热水器（电热水器）  
产品说明书

ICON 系列

IC30E5. OFSAG



 **ARISTON**  
THERMO GROUP

阿里斯顿热能产品（中国）有限公司

地址：无锡市新加坡工业园行创一路9号

邮编：214028

电话：(0510)85282122

传真：(0510)85282377

网址：www.ariston.com.cn

全国统一服务热线：400 671 7333

全国统一投诉热线：400 828 7333

尊敬的用户：

祝贺您购买了我们的阿里斯顿 ICON 系列电热水器，这是一种最新型的强钛金搪瓷内胆电热水器。

我们相信阿里斯顿 ICON 系列电热水器能完全满足您的要求，因为所有的阿里斯顿系列产品是高技术、高质量的结晶。正因为如此，阿里斯顿系列产品赢得了全世界家庭永远的信赖。阿里斯顿 ICON 系列电热水器是专门为那些像您一样对产品功能具有更高要求的用户而精心研制的。

我们建议您仔细地阅读本手册，以便享受阿里斯顿热水器给您带来的各项便利及效益。请妥善保存本手册以便您及安装维修人员参阅。

**阿里斯顿热能产品(中国)有限公司**

安装使用前请详细阅读本说明书并妥善保存  
说明书编号：420010588400  
2015年7月版

备注：本系列电热水器附带的安全阀为带柄单向阀（4800200259）最大泄压压力为0.8MPa，回流压力为0.1MPa。



## 用户安装和使用须知

- ▲ 为本热水器供电的线路必须是单独布线，线径不低于4平方，并且需要单独安装带漏电保护空气开关，额定电流不低于32A。
- ▲ 若墙体承重能力不够，应另外安装支架加固热水器。
- ▲ 热水器及其电源接线盒应安装在水喷淋不到的干燥处。
- ▲ 在电源无可靠 接地的情况下，严禁安装使用电热水器。
- ▲ 必须使用优质耐高温管材作为冷热水连接管件。
- ▲ 热水器需正确安装随机所附的安全阀，并在进水端加装进水截门。
- ▲ 为防止干烧，通电前应确保热水器已经注满水。
- ▲ 为避免烫伤，在使用混水阀时，请注意先从低温段开启混水阀，然后逐步调节至所需要的温度。
- ▲ 为节电及安全起见，数天以上的时间家中无人且不使用热水器时，须关闭热水器电源开关。
- ▲ 热水器的安装及维修须由本公司认可或授权的专业技术人员进行。

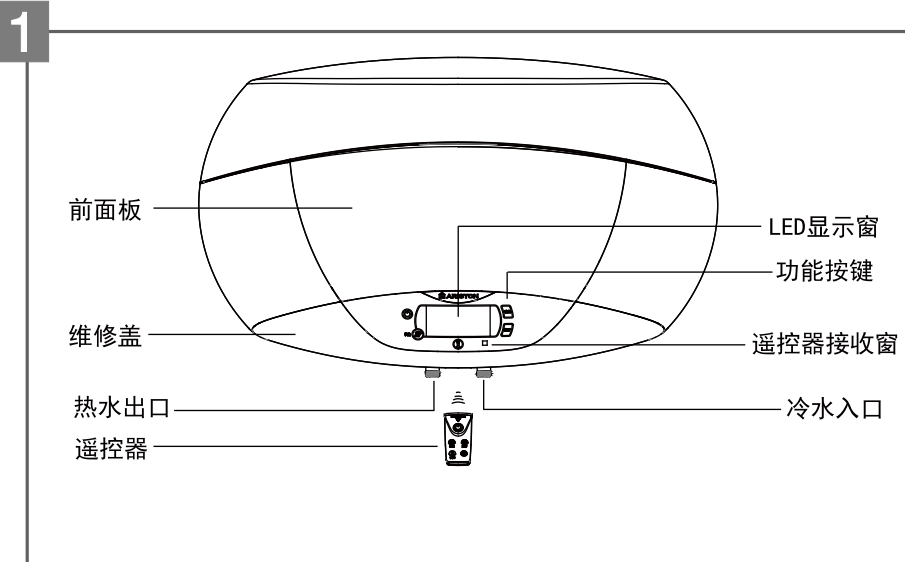
## 目 录

1. 系统说明.....	1	6.7 洗浴人数模式.....	8
1.1 外观.....	1	6.8 洗浴人数设置.....	8
1.2 用途与特点.....	1	6.9 漏电保护 .....	8
1.3 装箱单.....	1	6.10 银离子抑菌功能.....	9
2. 技术性能.....	2	6.11 附加功能 .....	9
2.1 技术标签.....	2	6.12 遥控器 .....	9
2.2 技术数据.....	2	7. 维修和保养.....	9
2.3 外形尺寸.....	2	7.1内胆排空方式.....	9
2.4 电气原理图.....	3	7.2常规保养.....	10
3. 警告.....	4	8. 常见故障现象和处理.....	10
4. 安装.....	4	9. 用户安装和使用须知 .....	11
4.1 如何安装ICON系列电子式电热水器.....	4		
4.2 注意事项.....	6		
5. 控制面板说明.....	7		
5.1 按键 .....	7		
5.2 显示屏.....	7		
6. 使用说明.....	7		
6.1 热水器上水.....	7		
6.2 初次通电或重新通电.....	8		
6.3 开机/关机 .....	8		
6.4 北京时间设置.....	8		
6.5 智能定时模式.....	8		
6.6 快洗模式.....	8		

※ 阿里斯顿的产品在不断地更新，如有变动恕不另行通知。

# 1 系统说明

## 1.1 外观



冷、热水管的接口在热水器下方。

## 1.2 用途与特点

阿里斯顿 ICON 系列电子式电热水器是用于淋浴、盥洗的电加热水装置，是现代生活必备品。

特点：

1. 意大利设计，满足高品质家装要求；
2. 外形时尚紧凑，节省卫浴空间；
3. 即热与储热二合一技术，极大提升加热速度；
4. 银离子有效抑制水中各类细菌滋生，同时消除水中异味，保护全家健康；
5. 强钛金搪瓷内胆，新配方强钛金搪瓷粉、耐用、抗腐蚀、抗撞击，健康卫生；
6. 高效水电分离加热管；
7. 超温超压保护；
8. 独有新一代钛金离子棒功能，同时具有普通阳极镁棒，防腐除垢效果更佳；
9. 具有无线遥控功能，满足用户方便使用；
10. 内置漏电保护自感应系统。

## 1.3 装箱单

热水器1台	安全阀1个	挂钩和膨胀管1套	接线盒1套
说明书1本	用户保修手册1本	安装单1份	导流管1个
条形码5张	遥控器1个	铁膨胀螺栓1个	

- 确保安全阀泄水口与连接的导流管向下引入排水系统(如水桶、地沟)，打开手柄G (图7)，松开与内胆出水接头相连接的螺母，导流管即排出水来。

注意：排出的水可能水温较高，会引起烫伤，请特别小心。

注意：当再次合上电源前，必须先让热水器充满水。

## 7.2 常规保养

为了保持热水器的工作效率不至于下降，应定期检查热水器运行状况并根据情况更换密封圈。请联系当地客户服务部以获得保养服务。

# 8 常见故障现象和处理

故障现象	可能问题	解决办法
不出水	外界是否停水	
	进水阀是否打开	打开进水阀
	各接口处是否堵塞	请专业技术人员检查
安全阀排泄口有连续滴水	检查进水压力是否超过或与压力设定值相近	在远离热水器的进水管上安装一个减压阀
显示屏错误但冷水仍可以被加热	机身控制器坏	与客户服务部联系更换机身控制器
无法开机	外界停电	
	双极热保护开关已被触发	与客户服务部联系
	元器件损坏	与客户服务部联系

当电热水器任何一类故障发生时，设备将进入“故障状态”，控制面板上的相应的LED灯会闪烁，屏幕将显示出相应的故障代码。

故障代码如下所示：

- E00 - 左胆温控过热
- E01 - 右胆温控过热
- E10 - 左胆温控短路
- E11 - 右胆温控短路
- E12 - 进水口温控短路
- E13 - 左胆温控开路
- E14 - 右胆温控开路
- E15 - 进水口温控开路
- E20 - 左胆温控干烧
- E21 - 右胆温控干烧
- E60 - 通信故障
- E51 - 左胆钛金离子棒短路
- E50 - 左胆钛金离子棒开路
- E52 - 右胆钛金离子棒短路
- E53 - 右胆钛金离子棒开路
- E31 - 零火线漏电
- E32 - 地线或墙体带电
- E33 - 线圈损坏

## 6.10 银离子抑菌功能

### 6.10.1 工作原理

- 银离子技术能够抑制细菌繁殖，从而保护健康水质。银离子微粒存放在进水管中。

### 6.10.2 注意事项

- 热水器出来的水用于洗漱作用，并不意味着可以饮用。
- 银离子抑菌技术有效抑制细菌再生，并不意味着100%无菌。

### 6.10.3 建议

- 为了保护银离子抑菌效果，我们建议在使用24个月之后，更换带有银离子微粒的进水管(与客户服务部联系)

## 6.11 附加功能

### 6.11.1 智能断电记忆功能

在热水器通电时，系统会自动记录系统在断电前的加热状态和加热参数。下次重新上电，系统会自动按断电前参数执行，用户不必重新设定。若连续断电超过数天(一般为一周以上)，再次上电时系统会进入北京时间设置状态，然后进入断电前加热模式(注意断电前是定时模式时，将进入洗浴人数模式)

### 6.11.2 钛金离子棒功能

钛金离子棒能够提供安全可靠的内胆防腐双重保护功能，有效的延长内胆使用寿命。建议在使用时不要断电。此功能在通电情况下可以使用。

### 6.11.3 当前水温显示

开机状态下，长按【设定】键5秒，显示屏显示当前水温，保持10秒时间，在这10秒期间，按任意键(除开关键)可退出水温显示。

## 6.12 遥控器

- 遥控器上的功能按键与机器控制面板上的功能键使用方法一样。
- 遥控器使用时必须对准控制面板上的红外接收窗，使用距离在4米以内。
- 按下遥控器的功能键，遥控器面板上的工作指示灯如果不亮，请更换电池。



## 7 维护和保养

- 所有的维护保养工作都应由我公司授权或认可的专业技术人员进行。在你打电话给当地的客户服务部门之前，请确认故障不是由于其它原因引起的。比如临时断水、断电等等。
- 请用户妥善保管好发票，说明书，用户包修手册及条形码，以作为维护及保养的凭据

### 7.1 内胆排空方式

- 切断电源
- 关闭进水阀门。

## 2 技术性能

### 2.1 技术标签

关于技术性能请参阅技术数据

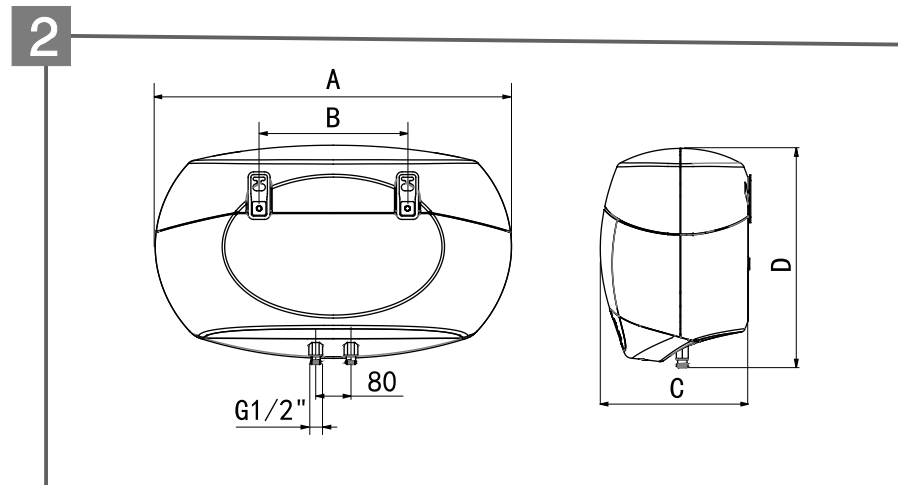


### 2.2 技术数据

技术参数	容积 (L)	额定电压 (V)	额定功率 (W)	额定电流 (A)	额定压力 (Mpa)	频率 (Hz)	净重 (kg)
型号 IC30E5.0FSAG	30	220 ~	5000	22.7	≤0.8	50	22

### 2.3 外形尺寸

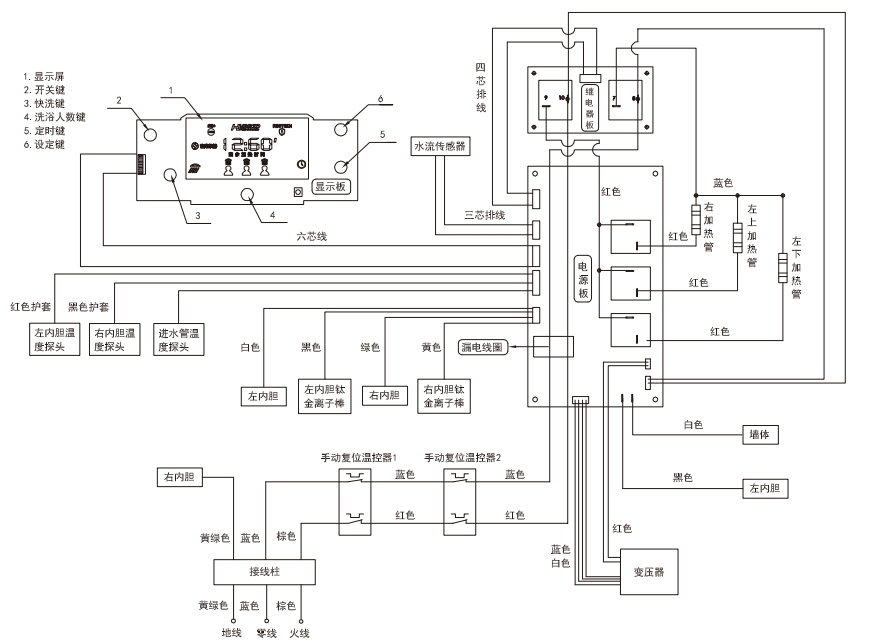
型号	A	B	C	D
IC30E5.0FSAG	808	336.6	336	497



## 2.4 电气原理图

3

电气原理图



## 6.2 初次通电或者重新通电

系统初次或重新接通电源，整个系统进行自我检测，所有显示全亮，4秒后退出。

## 6.3 开机/关机

按【开关】键可以开机或关机。

## 6.4 北京时间设置

● 长按【定时】键3秒钟，此时显示屏上小时数字闪烁，每按一次【定时】键，数值增加1，如果按住【定时】键不放，数字将连续增加。再按【设定】键，此时显示屏上分钟数字闪烁，按【定时】键可以设置分钟。

● 设置完成后8秒钟内无操作或按【设定】键，将退出北京时间设置。

注意：北京时间不会在显示屏上显示，只用于定时模式中。

## 6.5 智能定时模式

● 短按【定时】键，此时显示屏上小时数字、分钟数字以及定时图标闪烁，每按一次【定时】键，时间增加30分钟，按住【定时】键不放，数字将一直增加。

● 设置完成后8秒钟内无操作或按【设定】键，将退出定时时间设置，进入智能定时模式。

注意：1. 用户定时的设定时间为用户的预约用水时间，系统会自动根据实际情况加热和保温。

2. 定时模式需要提前设定洗浴人数。

## 6.6 快洗模式

按【快洗】键，此时显示屏上快洗图标点亮，进入快洗模式。快洗模式适用于非大量用水情况，满足快速获得热水的需要。

## 6.7 洗浴人数模式

按【洗浴人数】键，进入洗浴人数模式。

## 6.8 洗浴人数设置

● 只有在洗浴人数模式下才可以设置洗浴人数，如果在定时模式下需要设置洗浴人数，需要先进入洗浴人数模式设置洗浴人数，然后再进入定时模式。注意快洗模式是不可以设置洗浴人数的。

● 洗浴人数模式下，按【洗浴人数】键，显示屏上洗浴人数图标点亮，每按一次【洗浴人数】键，洗浴人数增加一人。当洗浴人数为三人时，再按【洗浴人数】键，洗浴人数将变成一人。

● 设置完成后8秒钟内无操作或按【设定】键，将确认设置并退出洗浴人数设置模式。

注意：洗浴人数设置完成后8秒内，长按【定时】键进入北京时间设置的功能是失效的。

## 6.9 漏电保护

当热水器检测零火线漏电、地线带电、墙体带电等不安全用电时，会自动切断加热管电源，蜂鸣器会每5分钟发出一次报警声，同时显示屏上会显示“故障报警”。

注意：当出现“故障报警”时，请立即停止使用热水器并使用空气开关切断电源，拨打全国统一服务热线4006717333，由专业售后人员来排除此故障。

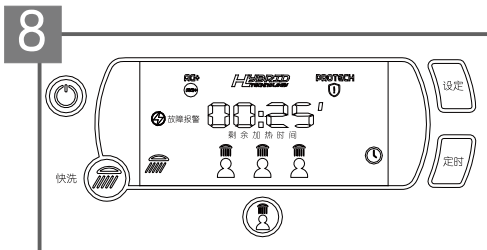
3

8

## 5 控制面板说明

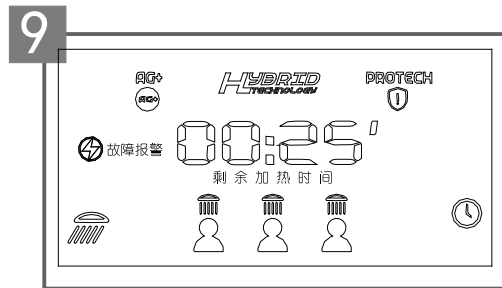
### 5.1 按键

	【开关】键
	【快洗】键
	【洗浴人数】键
	【设定】键
	【定时】键



### 5.2 显示屏

	银离子抑菌功能
	即热与储热二合一技术
	钛金离子棒功能
	故障报警
	定时模式
	快洗模式
	设定的洗浴人数
	热水量显示
	剩余加热时间



## 6 使用说明

### 6.1 热水器上水

打开进水阀门向热水器内加水，同时打开储水的热水龙头，当热水器水龙头的冷水量与进水量相近时，表明热水器已加满水，关闭热水龙头。在热水器使用过程中，保持进水阀门常开。

注意：在合上电源开关之前，必须确保热水器的内胆已充满水，同时，整个系统应不漏水。

## 3 警告

国家标准中也会对浴室中安装电热水器提出某些限定条件。

阿里斯顿热能产品（中国）有限公司对用户不遵循本说明书的安装要求以及由于不正确的安装电热水器所引起的任何破损，不承担任何责任。安装必须由我公司授权或许可的专业技术人员进行。

特别需要注意下列所述内容：

- 本热水器需要单独布线，线径不低于4平方，并且需要单独安装带漏电保护空气开关，此空气开关必须是全极断开型，且触点开距至少是3mm，额定电流不低于32A。
- 电源安装盒必须接有地线，且接地必须良好，地线和零线应严格分开。严禁在无可靠接地的情况下使用热水器。
- 检查供电电压是否与铭牌上的指示值一致，检查电表是否符合热水器的额定电流。
- 必须安装且用随机配备的原产安全阀。
- 随机的安全阀必须完好无损且是未被相似零件替换过的。
- 膨胀螺钉必须固定牢靠。
- 特殊人群（儿童、老、弱、病、残）等淋浴时必须在他人的正确指导下进行。
- 为了避免烫伤，请使用混水阀先调放出冷水，然后再调和所需的水温。
- 热水器周围不得有易燃易爆物品。
- 在正常使用状态下，请不要关闭热水器电源，以保证钛金离子棒功能的正常工作。
- 当热水器显示屏上“故障报警”灯亮时，要立即停止使用热水器并切断电源，拨打全国统一服务热线4006717333。

## 4 安装

### 4.1 如何安装ICON电子式电热水器

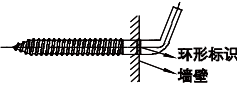
#### 4.1.1 安装

##### A. 热水器安装位置及墙体要求

- 确保墙体能承受2倍于灌满水的热水器重量
- 为了减少热量的损失和便于排水，热水器应尽量安装在距离使用地点最近的且有地漏的地方，并在周围至少留出50厘米的空间以供维护保养之需。
- 热水器及电源安装盒应安装在水喷淋不到的干燥处。

## B. 热水器安装

- 先用比膨胀管直径小的冲击钻预钻孔，然后用符合膨胀管直径的钻头用非冲击方式修整预钻孔直至达到预定尺寸。
- 插入膨胀管，使用扳手或其他合适的工具将“L”型挂钩拧入膨胀管直至头部与墙面的距离为“A”（图4）头部向上。（距离A见下表）。

型号	A
IC30E5. OFSAG	L型安装附件尾部有两道环形标识。外露长度如下图所示，墙壁在两环之间即可。 

- 将热水器靠在墙上，然后慢慢地向下移，直至挂钩片挂住安装支架。往下拉一下，确认热水器已栓牢。
- 如果墙体的抹灰层过厚或者是空心砖墙体，应采用加装支撑托架，以保证热水器的牢固安装。

## C. 接墙线安装

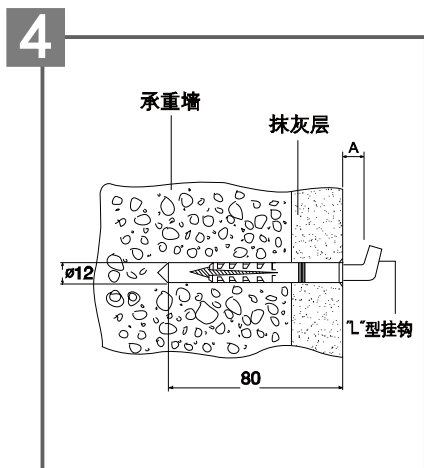
- 在接墙线能达到的墙上钻直径为6mm，深度不小于40mm的孔。
- 将铁膨胀螺栓敲进孔内，然后旋下螺母，再将接墙线端子穿入螺栓中并用螺母旋紧。

## D. 电源接线

- 取下墙上热水器专用插座与盖板。
- 用螺丝刀旋下接线柱与电源线卡。
- 将墙体插座内的火线、零线及地线压接入接线柱的一端。
- 取下电源接线盒盖板，将电源线穿过接线盒孔，然后将电源线上的火线、零线及地线接入接线柱另一端。

注意：热水器电源线的火线、零线及地线要与插座内的火线、零线及地线一一对应。

- 将接线柱锁紧到接线盒内，锁紧电源线卡，理顺内部导线。
- 将接线盒锁用原插座自带螺丝紧到墙体盒内，盖上接线盒盖板。

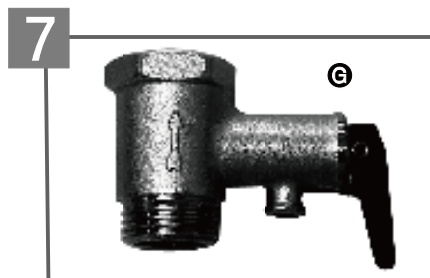
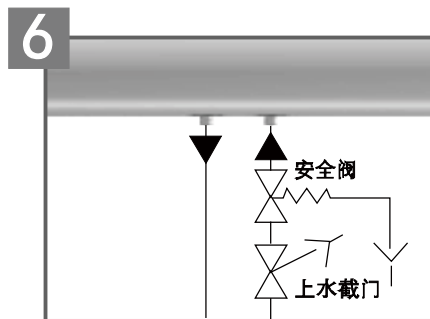
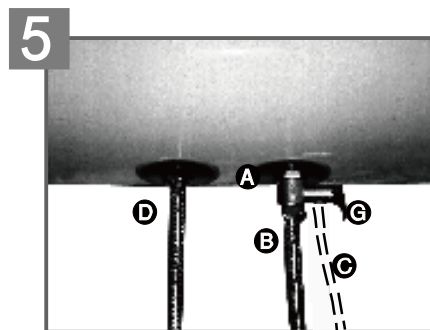


注意：热水器应安装在室内。

在冬天长期不用的话，建议将热水器内的水排空，以免热水器内结冰造成危害。用户如需排空热水器内的水，请按7.1操作，或与当地客户服务部联系

## 4.1.2 水管的连接

- 安装热水器时将随热水器供应的压力释放装置安全阀A装在热水器的进水口上（带蓝色标记）。
- 安全阀的下端连接供水管B。
- 安装时确保安全阀的泄水口或与之连接的排泄管连续向下，将排泄水导入排水系统（如水桶、地沟），排泄管要安装在无霜的环境下。
- 请用户根据实际情况，选择安装排泄管C（由技术人员提供）。如需隐藏式安装（如吊顶安装、橱柜安装等等），必须安装排泄管，具体请与当地客户服务部联系。排泄管C要与大气相通。
- 将热水管D连接到热水器的出水口上（带红色标记）（图5）
- 用来连接进出水口的水管必须能承受0.8MPa的水压。且应耐95°C以上高温。
- 注意安全阀不能旋得太紧，以防损坏。
- 为了维修保养方便，建议在安全阀后进水管加装一个上水阀门，此阀门必须保持常开（如图6）（如果在热水器工作过程中，安全阀的泄压口有连续滴水现象，则此时可能进水管的水压与安全阀的设定值相近，可在远离热水器的进水管上安装一个减压阀）。
- 在加热过程中安全阀排出口有少量滴水现象是正常的。表明系统正在卸除内胆中压力。
- 正常使用情况下，应定期打开安全阀手柄G以去电碳酸钙沉淀并且证明安全阀没有堵塞。将手柄向上扳至水平表明已打开，如有水流出则安全阀工作正常，如无水流请与当地客户服务部联系（图7）。



## 4.2 注意事项

- 在使用了一段时间后，如果热水不在从水龙头排出，请与当地客户服务部门联系之前，检查水路连接和电路连接是否完全与本手册中有关章节中所描述的一致。