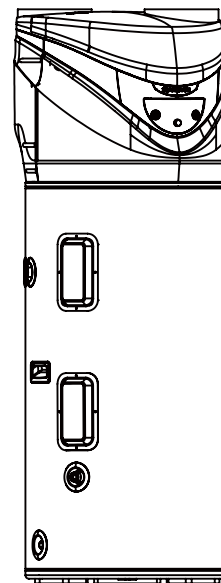


## 空气源热泵热水器 产品说明书

适用型号：

HMF150H/27ER

HMF200H/27ER



## 尊敬的用户

感谢您购买了我们的阿里斯顿空气源热泵热水器，这是一种新型节能的热水器。

我们相信阿里斯顿空气源热泵热水器能完全满足您的要求，因为所有的阿里斯顿系列产品是高技术、高质量的结晶。正因为如此，阿里斯顿系列产品赢得了全世界家庭永远的信赖。

阿里斯顿空气源热泵热水器是专门为那些像您一样对产品功能具有更高要求的用户而精心设计的。

我们建议您仔细地阅读本手册，以便享受阿里斯顿热水器给您带来的各项便利及效益。请妥善保存本手册以便您及安装维修人员参阅。

阿里斯顿热能产品(中国)有限公司

请详细阅读本说明书并保存  
说明书编号: 420010603200

- 将出水管接头接到自来水，从此端进水；保持底部排污口打开并用管子接到地漏，从此端出水；
- 打开进水阀门使流量到最大，进行水箱清洗，直到水箱排出的水洁净为止；
- 重新接好水管接头，试漏合格后方可使用。

## 12 常见故障现象和处理

故障现象	可能问题	解决办法
不出水	外界是否停水	
	进水阀是否打开	打开进水阀
	各接口处是否堵塞	请专业技术人员检查
安全阀排泄口有连续滴水	检查进水压力是否超过或与压力设定值相近	在远离热水器的进水管安装一个减压阀
无法开机	外界停电	
	热保护器保护开关已被触发	与客户服务部联系
	元器件损坏	与客户服务部联系
漏电保护插头切断电源，并且按“复位”键无法复位	系统有可能漏电	与客户服务部联系
水从外壳漏出	水箱或配件漏水	与客户服务部联系
外机有异常响动	外机内部部件与风机干涉	与客户服务部联系
	压缩机安装不水平	与客户服务部联系
热水器其它响声	风机、压缩机运行产生的声音	正常，非故障现象
	水流声：热泵系统里冷媒流动的声音	
	咔哒声：继电器动作的声音	
屏幕显示故障代码	各种常规保护故障	与客户服务部联系



※ 阿里斯顿的产品在不断地更新，如有变动恕不另行通知。

## 9 设定

### 9.1 如何快速设定温度

在每天定时1、每天定时2、夜间模式、节能热泵、智能热泵、速热热泵工作模式下，调节中间的旋钮(设定键)可以直接调节设定温度，然后按旋钮(设定键)保存修改的温度，或者等待5秒后系统自动保存修改的温度；在每天定时2模式下，可以同时设定两个定时设定温度（这两个定时设定温度也可以分别修改，请见“9.3每天定时1、2时间/温度设定”）。

### 9.2 设定北京时间

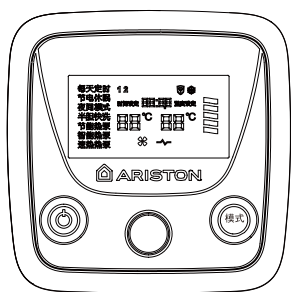
在当前工作模式下，长按旋钮(设定键)，进入当前时间小时设定，调节中间的旋钮(设定键)可以进行当前小时设定，设定完毕按下旋钮(设定键)进入当前时间分钟设定，调节中间的旋钮(设定键)可以进行当前分钟设定，设定完成后按下旋钮(设定键)或5秒无动作，时间设定完成，回到之前工作模式界面

### 9.3 定时1、2的时间/温度设定

按8.1进入每天定时1或者每天定时2模式后，调节中间的旋钮(设定键)可以设定温度，设定完毕后按下旋钮(设定键)，进入定时时间设定，调节中间的旋钮(设定键)可以设定时间，设定完毕再次按下旋钮(设定键)，温度/时间设定完成，回到定时模式界面（每天定时1模式下），或者进入第2个定时温度和时间设定（每天定时2模式下），方法同前，设定完成后按下旋钮(设定键)，温度/时间设定完成，回到定时模式界面，设定过程中5秒内无动作，会自动回到定时模式界面。

## 10 线控器（选配）

本机可选配线控器  
如有需要请联系当地服务商。



## 11 维修和保养

- 所有的维修保养工作都应由我公司授权或认可的专业技术人员进行。在你打电话给当地的客户服务部门之前，请确认故障不是由于其他原因引起的如临时断水，断电等等。
- 请妥善保管好发票，说明书，用户包修手册及条形码以作为维修及保养的凭证。

### 11.1 内胆排空

- 切断电源；
  - 关闭主给水阀；
  - 打开底部排污口，用管子接到地漏；
  - 打开温度/压力安全阀手柄，将手柄扳至水平位置，即可从底部排污口排出水来。
- 注意：排出的水可能温度较高，会引起烫伤，请特别小心。当再次合上电源前，必须先让水箱充满水。

### 11.2 内胆清洗

在使用一定时间后可进行一次水箱清洗，排除污垢。具体操作步骤：

- 切断电源，排空里面的水；

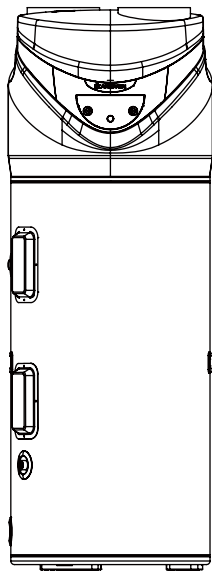
## 目 录

1. 系统说明	1	8. 工作模式选择	10
1.1 外观	1	8.1 如何选择工作模式	10
1.2 用途与特点	1	8.2 每天定时模式	10
1.3 装箱清单	1	8.3 节电休眠模式	10
2. 技术特性	2	8.4 夜间模式	10
2.1 技术参数	2	8.5 半胆快洗模式	10
2.2 外形尺寸	3	8.6 节能热泵模式	10
2.3 电气原理图	4	8.7 智能热泵模式	10
3. 警告	4	8.8 速热热泵模式	10
4. 机组安装说明	5	8.9 热水水量显示	10
4.1 机组安装场所的选择	5	9. 设定	11
4.2 机组的安装	6	9.1 如何快速设定温度	11
4.3 水管连接	8	9.2 设定北京时间	11
5. 首次接电说明	8	9.3 定时1、2的温度/时间设定	11
5.1 首次上电	8	10. 线控器（选配）	11
5.2 特殊漏电保护插头使用说明	9	11. 维修与保养	11
6. 控制面板	9	11.1 内胆排空	11
7. 开机与待机	9	11.2 内胆清洗	11
		12. 常见故障现象和处理	12

# 1 系统说明

## 1.1 外观

a



## 1.2 用途和特点

阿里斯顿空气源热泵热水器是用于淋浴、盥洗的加热水装置，利用热泵原理从空气中吸取热量用于加热生活热水的新一代热水器。

特点：

1. 整体落地式安装，采用热泵专用压缩机。
2. 利用热泵原理，获得空气中的热能。
3. 强钛金搪瓷内胆及外置式换热结构的设计，制冷剂不会泄露，换热效率更高，寿命更长。
4. 辅助高效水电分离电加热管。
5. 智能电脑及遥控功能，可实现多模式选择。
6. 超温超压保护。
7. 独有新一代恒倍科技电子镁棒功能，防腐除垢效果更佳。
8. 为分时供电地区开发的夜间模式功能，大大节约运行成本。
9. 可选配有线控制器，方便用户使用。
10. 本机装备有特殊漏电保护插头，除提供普通漏电保护功能外还具备在接地系统异常情况下提供额外的保护功能。

## 1.3 装箱清单

空气源热泵热水器1台 温度/压力安全阀1只 单向阀1只 说明书1本  
用户保修手册1本 安装单1份 条形码5张 用户安装和使用须知1份

# 8 工作模式选择

## 8.1 如何选择工作模式

系统开机后进入工作主界面，按模式键，进入工作模式选择，可选择“每天定时1”、“每天定时2”、“节能休眠”、“夜间模式”、“半胆快洗”、“节能热泵”、“智能热泵”、“速热热泵”等模式。

## 8.2 每天定时模式

按8.1选择并进入“每天定时1”或者“每天定时2”后，系统将根据约定的时间自动选择加热方式进行工作，该模式是一种预约模式，用户可以进行模式温度和时间的设定，系统会在设定的时间之前预先把水加热至设定温度。

注意：

- \*用户可以设定的时间间隔为半小时。
- \*用户定时的设定时间为用户的用水时间。
- \*“每天定时1”是指每天第一次定时，可以设定一个温度和一个时间，“每天定时2”是指每天第二次定时，同时设定“每天定时1”和“每天定时2”，可以设定两个温度和两个时间，系统会自动根据实际情况计算并根据计算结果开启加热方式。

## 8.3 节能休眠模式

按8.1进入该模式后，节能休眠图标亮，休眠天数闪烁，其他图标关闭，调节中间的旋钮（设定键）可以进行休眠1~7天选择，设定完天数后按下旋钮（设定键）或者5秒内无动作，系统自动进入休眠模式，同时显示休眠天数，在休眠模式下，调节中间的旋钮（设定键）可以更改休眠天数，按模式键退出休眠模式，进入其它的工作模式。

## 8.4 夜间模式

按8.1进入该模式后，系统会自动计算选择加热方式从23:00起，至次日6:00内将温度加热至设定温度。

## 8.5 半胆快洗模式

按8.1进入该模式后，半胆快洗模式会按照时间最短的方式加热上半胆，当水温达到设定温度工作一个循环之后，半胆快洗功能自动取消，返回智能热泵模式。

## 8.6 节能热泵模式

按8.1进入该模式后，系统会启动热泵模式将温度加热至设定温度（设定温度低于55℃）。

- 调整热泵功能下所能设定的最高水温（从55℃到62℃）。具体设定步骤：按下旋钮5秒钟，出现“INFO”然后转动旋钮出现“P0”；按下旋钮，输入密码“234”；按下旋钮，接着转动旋钮选择参数P3；按下旋钮，调整热泵功能下所能设定的最高水温，设定完毕后按下旋钮确认选择。**注意，热泵功能下55℃以上的水温可能导致压缩机更大的损耗。**

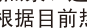
## 8.7 智能热泵模式

按8.1进入该模式后，系统会根据实际水温进行加热，优先启动热泵模式，热泵模式到达允许的温度后启动电加热。



## 8.8 速热热泵模式

按8.1进入该模式后，速热热泵模式会按照时间最短的方式进行加热，当水温达到设定温度工作一个循环之后，速热热泵功能自动取消，返回智能热泵模式。

## 8.9 热水水量显示

在每天定时、夜间模式、节能热泵、智能热泵、速热热泵工作模式下，当加热管或热泵正在加热时，面板右侧热水水量指示灯  根据目前热水水量情况交替显示，提示在加热过程中；当加热管和热泵都不工作时热水水量只显示当前热水水量指示灯，不再循环显示。

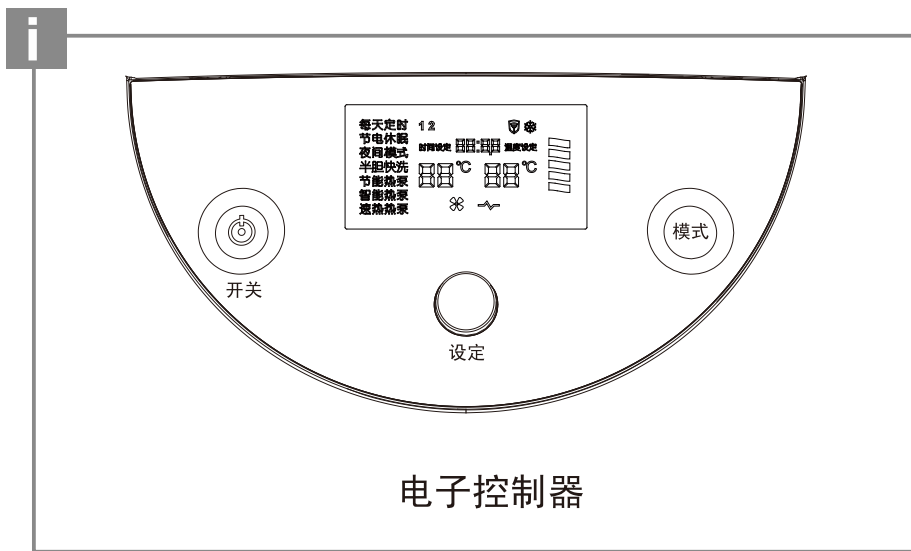
注意：

- \*在上述所有工作模式下不按任何按键，30秒后，背光亮度变暗，变暗后按下任意按键，背光亮亮。
- \*在上述所有工作模式，热泵工作时，热泵指示灯  亮，加热管工作时，加热管指示灯  亮。

## 5.2 特殊漏电保护插头使用说明

检查确保内胆加满水，并且确认系统不漏水之后，将特殊漏电保护插头插入固定插座：  
 5.2.1按下“复位”按钮，“安全卫士”指示灯亮；接着按下“漏电检测”按钮，电源切断，“安全卫士”指示灯熄灭；再按“复位”按钮，“安全卫士”指示灯亮，则可以正常使用。  
 5.2.2若按下“复位”按钮，无法复位，“安全卫士”指示灯不亮，则通知本公司客户服务部门检查系统；若产品以外接地系统异常，则“接地异常防护”指示灯亮，指导人为切断为止，此时系统漏电保护插头动作，切断电源，“安全卫士”指示灯熄灭，此时应立即停止使用热水器，并拔下电源插头或断开与供电电路的一切连接，并与制造厂的维修人员联系，如有故障应及时排除。  
 5.2.3用户需定期按照5.2.1试验；在使用过程中如遇特殊漏电保护插头偶然动作切断电源，请按照5.2.1试验，如试验正常，可以放心使用。

## 6 控制面板



电子控制器

## 7 开机与待机

系统初次或重新接通电源，系统会自动检测，屏幕上指示灯全亮，几秒后，系统进入默认状态或者上一次断电前的状态。如果此时在待机状态，按下开关键，系统将进入默认的加热模式或上一次断电前的加热模式，显示为工作主界面，提示控制系统开始工作，在显示工作主界面时再次按下开关键，此时退出工作状态，进入待机状态，下次开机，重复上述过程。

注：出厂默认工作模式为智能热泵模式。

## 2 技术特性

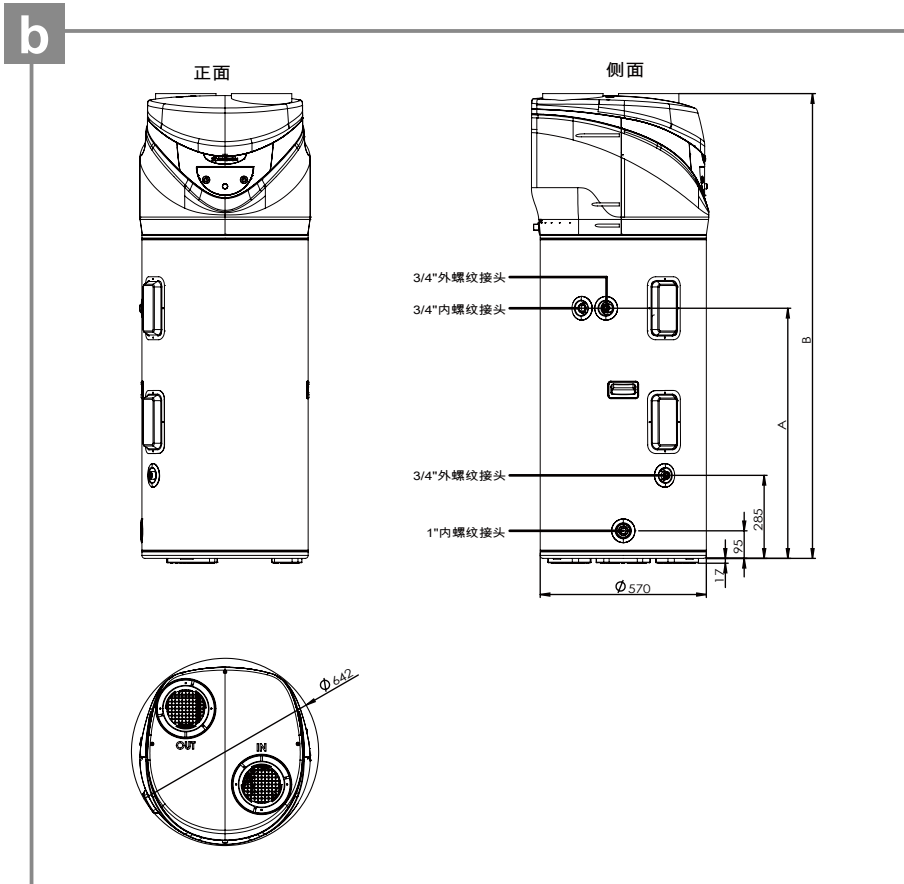
### 2.1 技术参数

型号	额定容量 (L)	额定电压 (V)	额定频率 (Hz)	额定电流 (A) / 额定输入功率 (W)		额定制热量 (W)		性能系数 COP (W/W)	能效等级
				热泵	电加热	热泵	电加热		
HMF150H/27ER	150	220~	50	3.0/660	12.0/2500	2450	2500	3.71	4
HMF200H/27ER	200	220~	50	2.9/640	12.0/2500	2450	2500	3.83	3

型号	最大工作压力 (mpa)	水温设定范围 (°C)		热泵工作环境温度 (°C)	制冷剂	制冷剂充注量 (g)	噪声值 (dB(A))	净重量 (kg)
		热泵加热水温范围	电加热水温范围					
HMF150H/27ER	0.8	40~55	40~75	-7~43	R134a	1000	≤46	105
HMF200H/27ER	0.8	40~55	40~75	-7~43	R134a	1000	≤46	113

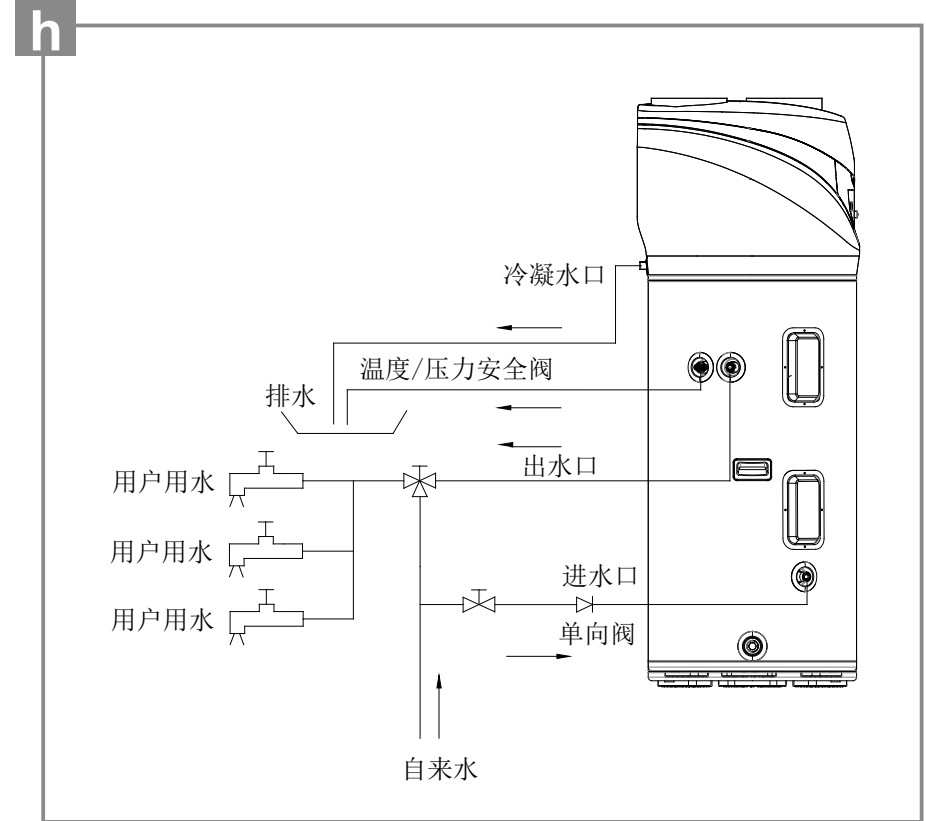
1. 产品执行标准：GB/T 23137-2008、GB 29541-2013
2. 以上数据的测试条件：室外环境温度DB/WB 20/15°C，水箱初始/终止水温15/55°C。
3. 噪声数据是在全消声室测试取得。
4. 本热水器的最高设计水温75°C。
5. 若因产品改良而发生规格变化，恕不另行通知。

## 2.2 外形尺寸



型号	A	B
HMF150H/27ER	852	1605
HMF200H/27ER	1047	1805

## 4.3 水管连接



在热水器出水口左侧连接一个温度/压力安全阀（CODE35106001101）（箭头指向水流方向），温度/压力安全阀上必须连接导流排水管，排水管要保持与大气相通，排水管要以一种连续向下的方式安装在无霜的环境中。

注意：用手扳动温度/压力安全阀的小把手试验其是否泄压。即当小把手抬起，安全阀流水；小把手放下，安全阀停止流水为正常。温度/压力安全阀排出的水可能很热，小心烫伤。

## 5 试运行和首次通电通水说明

### 5.1 首次接电

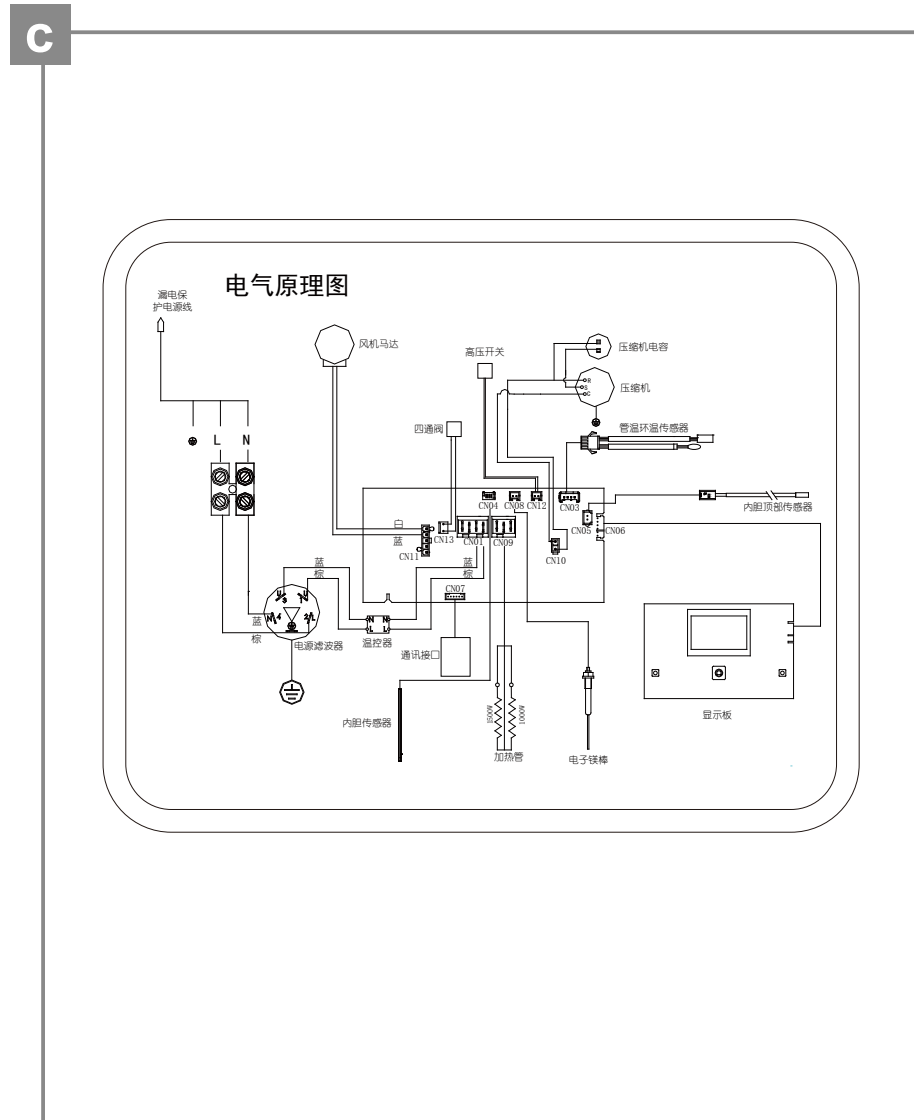
打开水阀门向热水器内加水，同时打开出水的热水龙头，当热水器热水龙头流出的冷水量与进水量相近时，表明热水器已经加满，关闭热水龙头。在热水器使用过程中，保持进水阀门常开。

注意：在合上电源开关之前，必须确保热水器的内胆充满水，同时，整个系统不漏水。

进风口安装类型说明

类型	示意图	用材	安装说明
室内使用		波纹管×1	进风口无附加物品； 出风口追加塑料波纹管，连接机身与卫生间吊顶。
		无	无特别追加物品
		直角弯头×1 直管×1	进风口无附加物品； 出风口追加塑料直管及弯头，由墙壁穿透至室外。 注：追加直管长度不能超过3m。
室外使用		风帽×2 直角弯头×2	进风口与出风口均追加弯头及风帽。
		风帽×1 直角弯头×2 直管×1	进风口追加弯头及风帽； 出风口追加直管及弯头。 注：追加直管长度不能超过3m。

## 2.3 电气原理图

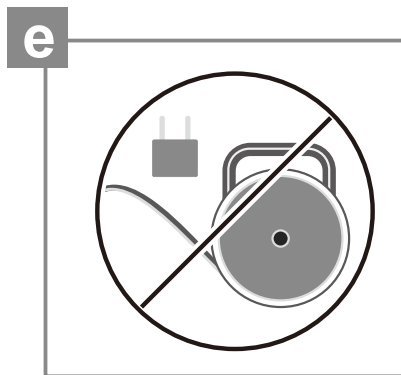
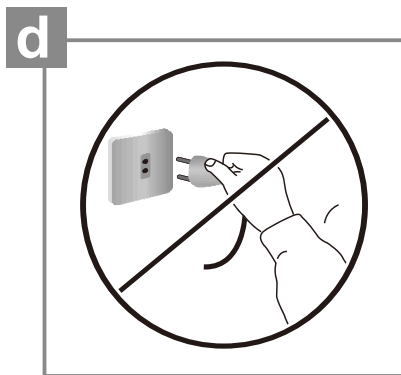


## 3 警告

国家标准中也许会对在浴室中安装热水器提出某些限定条件。阿里斯顿热能产品（中国）有限公司对用户不遵循本说明书的安装要求所引起的任何破损，不承担任何责任。安装必须由我公司授权或认可的专业技术人员进行，否则本公司不承担任何责任。

尤其需注意下列所述内容：

- 必须用随机配备的原产温度/压力安全阀。
- 随机的安全阀必须完好无损且是未被其他相似零件替换过的。
- 安装过程必须由我公司授权或认可的专业技术人员进行，膨胀螺钉必须固定牢靠。
- 检查供电电源的电压是否与铭牌上的指示值一致，检查电表、电源插座和电线直径是否符合热水器的额定电流。
- 根据国家标准检查接地情况，电源插座必须接有地线，且接地必须良好，地线和零线应严格分开。严禁在无可靠接地情况下使用热水器。
- 不要使用任何插座变换器、电缆延长线以适应电加热器的插头尺寸，也不要改用其他插头以适应插座，请不要使用接线板（图d、图e）。
- 热水器应单独接线，不要与其他电器共用一条线路。
- 热水器安装位置及电源插座应安置在水喷淋不到的干燥处。
- 本热水器所用电源软线为专用软线，如果损坏，必须由我公司授权或认可的专业技术人员用专用软线更换。
- 若用户家中的电源设置不规范，建议用户在热水器电路回路中加装一个单独的漏电保护器。
- 儿童淋浴时必须在大人的操作指导下进行。
- 为了您使用时的安全避免烫伤，请使用混水阀先调放出冷水，然后再调和出您所需要的水温。
- 热水器周围不得有易燃易爆物品。
- 在正常使用状态下，请不要关闭热水器电源，以保证倍恒科技的正常工作。



## 4 机组安装说明

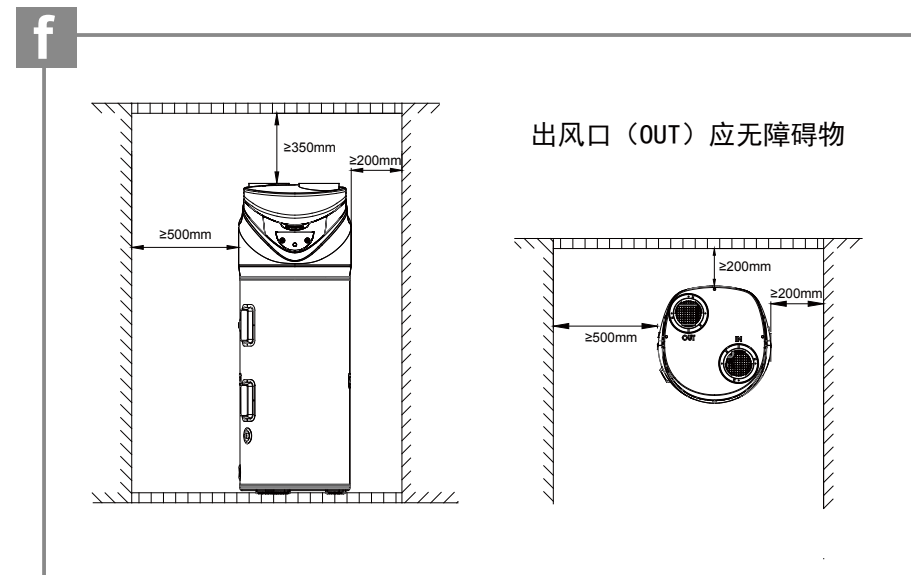
### 4.1 机组安装场所的选择

#### 4.1.1 机组安装场所的选择

- 本热水器如果安装在室内，可能出现溢水、噪音、室内温度下降等问题，会影响您的生活，请提前做好防范措施。
- 能提供足够的安装和维护空间处。
- 进风口无障碍和强风不可吹到处。
- 干燥通风处。
- 支承面平坦（水平倾角不得大于 $2^\circ$ ），能够承受机组重量，可以竖直摆放机组且不会增加噪音及震动处。
- 运转噪音及排出空气不影响邻居处。
- 便于安装连接管和电气连接处及有可供冷凝水排水的地方。

### 4.1.2 安装维护所需空间

在安装时，留下下图所示的维修空间后，再安装机组。



## 4.2 机组的安装

### 4.2.1 机组的搬运

1. 本机器较重，需要两人以上的人员搬运和安装。
2. 请按照机器出厂时状态搬运，切勿自行拆装。
3. 不要倾斜  $45^\circ$  以上搬运，不要横卧摆放。

### 4.2.2 机组的安装

1. 若是机组安装于地下室、室内或者其他密闭空间时，应注意机组周围空气和室外空气排风和进风的循环，否则会导致室内空气温度下降，影响机组制热性能。
2. 如安装于室外开放性环境，建议用户增加适当的防雨淋、日晒等耐候性措施，以确保产品在极端天气条件下也能稳定、持久运行。水箱室外安装需确保承载面有足够安装及操作空间且能承载两倍以上于注满水的水箱重量。
3. 请确保机组底脚与地面或支撑面牢固固定。
4. 请确保必要的安装维修空间。

### 4.2.3 进出风口转接头管（选配）

本机可选配进出风口转接头管（图g），如有需要请联系当地服务商。

