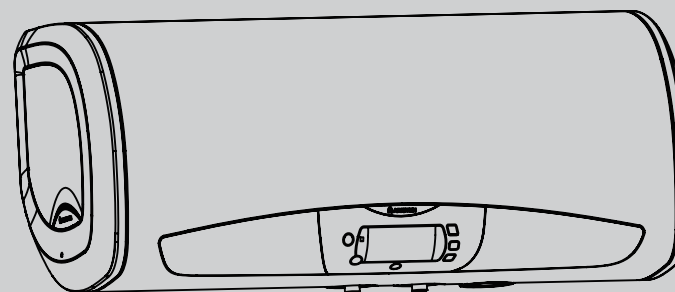


储水式热水器（电热水器）
产品说明书

SQH+ 系列

适用型号：



SQH50E3.0PFSAG
SQH60E3.0PFSAG
SQH60SE3.0PFSAG
SQH80E3.0PFSAG



阿里斯顿热能产品（中国）有限公司

地址：无锡市新加坡工业园行创一路9号

邮编：214028

电话：(0510)85282122

传真：(0510)85282377

网址：www.ariston.com.cn

全国统一服务热线：400 671 7333

全国统一投诉热线：400 828 7333

尊敬的用户：

祝贺您购买了我们的阿里斯顿SQH+系列电热水器，这是一种最新型的强钛金搪瓷内胆电热水器。

我们相信阿里斯顿SQH+系列电热水器能完全满足您的要求，因为所有的阿里斯顿系列产品是高技术、高质量的结晶。正因为如此，阿里斯顿系列产品赢得了全世界家庭永远的信赖。阿里斯顿SQH+系列电热水器是专门为那些像您一样对产品功能具有更高要求的用户而精心研制的。

我们建议您仔细地阅读本手册，以便享受阿里斯顿热水器给您带来的各项便利及效益。请妥善保存本手册以便您及安装维修人员参阅。

阿里斯顿热能产品(中国)有限公司

备注：本系列电热水器附带的安全阀为带柄单向阀（4800200259）最大泄压力为0.8MPa，回流压力为0.1MPa。



安装使用前请详细阅读本说明书并妥善保存
说明书编号：420010598400
2015年11月版

用户安装和使用须知

- ▲ 若墙体承重能力不够，应另外安装支架加固热水器。
- ▲ 热水器及其电源插座应安装在水喷淋不到的干燥处。
- ▲ 在电源无可靠接地的情况下，严禁安装使用电热水器。
- ▲ 电源插座应采用符合国家标准并与热水器相匹配的三芯插座。
- ▲ 必须使用优质耐高温管材作为冷热水连接管件。
- ▲ 热水器需正确安装随机所附的安全阀，并在进水端加装进水截门。
- ▲ 为防止干烧，通电前应确保热水器已经注满水。
- ▲ 为避免烫伤，在使用混水阀时，请注意先从低温段开启混水阀，然后逐步调节至所需要的温度。
- ▲ 为节电及安全起见，数天以上的时间家中无人且不使用热水器时，须关闭热水器电源开关。
- ▲ 热水器的安装及维修须由本公司认可或授权的专业技术人员进行。

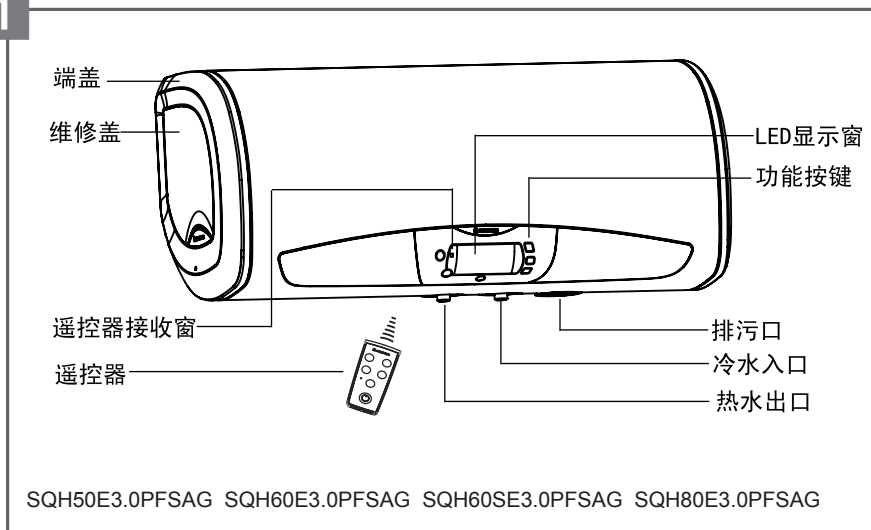
目 录

1. 系统说明.....	1	7.3 北京时间设定	8
1.1 外观.....	1	8. 模式和功能.....	8
1.2 用途与特点.....	1	8.1 智能定时模式.....	8
1.3 装箱单	1	8.2 夜间省电模式.....	8
2. 技术性能	2	8.3 快洗模式	8
2.1 技术标签.....	2	8.4 洗浴人数模式	8
2.2 技术数据.....	2	8.5 加热模式设定	8
2.3 外形尺寸.....	2	8.6 速热增容功能	9
2.4 电气原理图.....	3	8.7 附加功能	9
3. 警告.....	4	8.8 遥控器.....	9
4. 安装.....	4	9. 维护和保养.....	9
4.1 如何安装SQH+系列电子 式电热水器.....	4	9.1 内胆排空	9
4.2 注意事项.....	6	9.2 常规保养	9
5. 首次接电/特殊漏电保护插头使用说明.....	6	10. 常见故障现象和处理.....	10
5.1 首次接电.....	6	11. 用户安装和使用须知.....	11
5.2 特殊漏电保护插头使用说明.....	7		
6. 面板说明.....	7		
7. 开关和设定.....	8		
7.1 开关控制功能.....	8		

1 系统说明

1.1 外观

1



冷、热水管的接口在热水器下方。

1.2 用途与特点

阿里斯顿SQH+系列电子式电热水器是用于淋浴、盥洗的电加热水装置，是现代生活必备品。

特点：

1. 强钛金搪瓷内胆，新配方强钛搪瓷粉、耐用、抗腐蚀、抗撞击，健康卫生
2. 高效水电分离加热管
3. 超温超压保护
4. 具有普通特大阳极镁棒，防腐除垢效果更佳
5. 产品系列齐全，适应用户不同需求
6. 为‘分时供电’地区开发的晚间模式功能，大大节省运行费用
7. 独具有无线遥控功能，满足用户方便使用
8. 可以半隐藏安装，适应用户居家安装不同需要
9. 本机装备有特殊漏电保护插头，除提供普通漏电保护功能外，还具备在接地系统异常情况下提供额外防护的功能，本产品符合GB4706.12-2006及附录AA要求

1.3 装箱单

热水器1台	安全阀1只	挂钩和膨胀螺钉1套
说明书1本	用户保修手册1本	安装单1份
条形码5张	遥控器1只	

9.2 常规保养

为了保持热水器的工作效率不至于下降，应定期检查热水器运行状况并根据情况更换密封圈和镁棒。请联系当地客户服务部以获得保养服务。

10 常见故障现象和处理

故障现象	可能问题	解决办法
不出水	外界是否停水	
	进水阀是否打开	打开进水阀
	各接口处是否堵塞	请专业技术人员检查
安全阀排泄口有连续滴水	检查进水压力是否超过或与压力设定值相近	在远离热水器的进水管上安装一个减压阀
显示屏错误但冷水仍可以被加热	机身控制器坏	与客户服务部联系更换机身控制器
无法开机	外界停电	
	双极热保护开关已被触发	与客户服务部联系
	元器件损坏	与客户服务部联系
漏电保护插头切断电源，并且按“复位”键无法复位	系统有可能漏电	与客户服务部联系

当电热水器任何一类故障发生时，设备将进入“故障状态”，控制面板上的相应的LED灯会闪烁，屏幕将显示出相应的故障代码。

故障代码如下所示：

- E00 - 上温控过热
- E01 - 下温控过热
- E10 - 上温控短路
- E11 - 下温控短路
- E12 - 出水口温控短路
- E13 - 上温控开路
- E14 - 下温控开路
- E15 - 出水口温控开路
- E16 - 上温控比下温控温度低，且温度低了20度
- E20 - 上温控干烧
- E21 - 下温控干烧
- E60 - 通信故障

8.6 速热增容功能

用户在大量用水时，速热增容功能将自动启动，此时【速热增容功能】图标将常亮，表示已经自动进入该功能。系统将自动检测内胆里面的实际水温控制加热管交替加热。在速热增容功能下，可以增加用水过程中的热水量。

8.7 附加功能

8.7.1 智能断电记忆功能

在热水器通电时，系统会自动记录系统在断电前的加热状态和加热参数。下次重新上电，系统会自动按断电前参数执行，用户不必重新设定。若连续断电超过数天（一般为一周以上），再次上电时系统会进入低功率加热模式，系统默认时间为00:00，用户必须重新设定北京时间与工作模式。

8.7.2 当前水温显示

在开机后无任何设定的情况下，长按“设定”键3秒，进入当前水温显示，10秒内无操作将自动退出水温显示。

8.8 遥控器

本机配备红外无线遥控器，遥控器使用时请将红外线发射窗对准机身上的遥控器接收窗。遥控器按键的功能设定与使用本机的面板上对应按键相同（见7.1至8.7）。



9 维护和保养

- 所有的维护保养工作都应由我公司授权或认可的专业技术人员进行。在你打电话给当地的客户服务部门之前，请确认故障不是由于其它原因引起的。比如临时断水、断电等等。
- 请用户妥善保管好发票，说明书，用户包修手册及条形码，以作为维护及保养的凭据

9.1 内胆排空方式

- 切断电源
- 关闭进水阀门。
- 确保安全阀泄水口与连接的导流管向下引入排水系统（如水桶、地沟），打开手柄G（图12），松开与内胆出水接头相连接的螺母，导流管即排出水来。

注意：排出的水可能水温较高，会引起烫伤，请特别小心。

注意：当再次合上电源前，必须先让热水器充满水。

2 技术性能

2.1 技术标签

关于技术性能请参阅技术数据

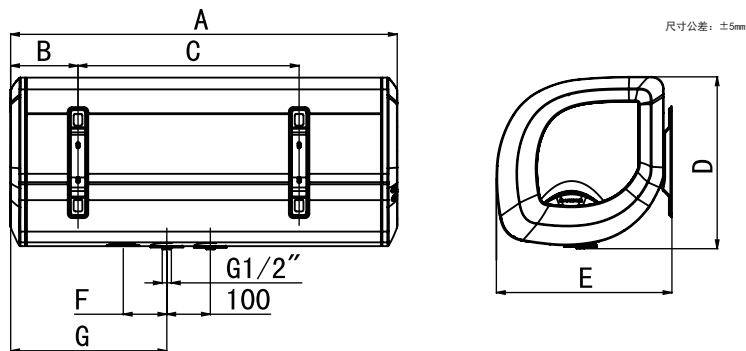


2.2 技术数据

技术参数 型号	容积 (L)	额定电压 (V)	额定功率 (W)	额定电流 (A)	额定压力 (Mpa)	频率 (Hz)	净重 (kg)
SQH50E3.0PFSAG	50	~220	3000	13.7	≤0.8	50	21
SQH60SE3.0PFSAG	60	~220	3000	13.7	≤0.8	50	23
SQH60E3.0PFSAG	60	~220	3000	13.7	≤0.8	50	24
SQH80E3.0PFSAG	80	~220	3000	13.7	≤0.8	50	28

2.3 外形尺寸

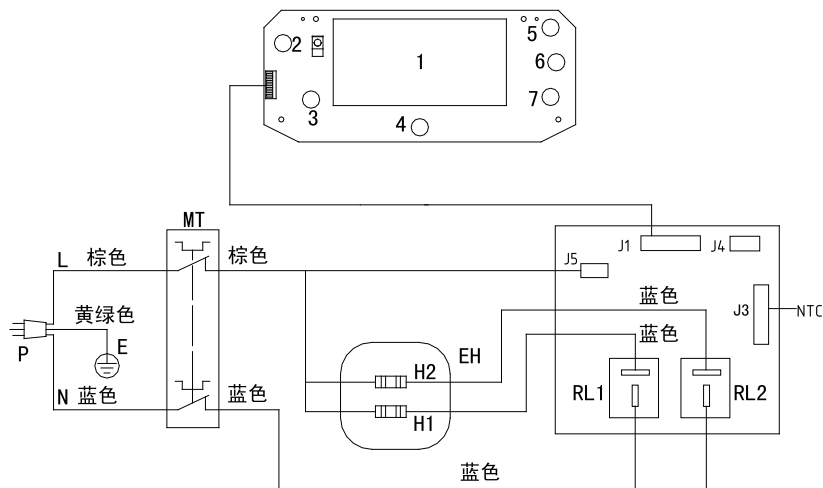
型号	A	B	C	D	E	F	G
SQH50E3.0PFSAG	888	155	508	395	403	100	359
SQH60SE3.0PFSAG	958	155	576	395	403	100	392
SQH60E3.0PFSAG	748	221	254	502	511	90	297
SQH80E3.0PFSAG	873	189	411	502	511	100	344



SQH50E3.0PFSAG SQH60E3.0PFSAG SQH60SE3.0PFSAG SQH80E3.0PFSAG

2.4 电气原理图

电气原理图



- | | |
|----------|-------------|
| 1: 显示屏 | MT: 手动复位温控器 |
| 2: 开/关键 | H1: 3kW接线端 |
| 3: 快洗键 | H2: 3kW接线端 |
| 4: 洗浴选择键 | EH: 加热管 |
| 5: 夜间键 | RL: 继电器 |
| 6: 设定键 | P: 漏电保护插头 |
| 7: 定时键 | |

7 开关与设定

7.1 开关控制功能

系统初次或重新接通电源，整个系统进行自我检测，所有显示全亮，3秒后退出，进入待机状态，显示安全自检图标，按下开关键，控制系统进入默认的加电模式或上一次断电的加热模式，提示控制系统开始工作，再次按下开关键，此时退出工作状态，进入待机状态，下次开机，重复上述过程。

7.2 北京时间设定

长按【定时】键3秒钟或以上时间时，用户可以设定北京时间，此时，显示屏里面数码显示的前两位闪烁，用户每按一次【定时】键，数值增加一次，以此类推。用户短按【设定】键，进入分钟设定，数码显示的后两位闪烁，用户每按一次【定时】键，数值增加一次，以此类推。用户短按【设定】键，北京时间设定完成。（北京时间不在显示屏上面显示，只是对定时模式时间修正。）

8 模式与功能

8.1 智能定时模式

用户轻触【定时】键，此时【定时】图标常亮，用户可以根据个人的洗浴习惯设定不同的预约时间，系统将根据用户设定的预约时间自动判断，进入到不同的加热工作模式，加热到设定温度时停止加热。

注意：

- * 用户可以设定的时间间隔为半小时。
- * 用户定时的设定时间为用户的预约用水时间，系统会自动根据实际情况加热和保温。

8.2 夜间省电模式

用户轻触【夜间】键，此时【夜间】图标变亮，进入夜间省电模式，夜间模式是工厂预先设定好的加热模式，在夜间省电模式下，热水器会自动从23:00起到07:00将水温加热到设定值。

8.3 快洗模式

用户轻触【快洗】键，此时【快洗】图标将变亮，表示进入该加热模式工作，快洗模式适用于非大量用水情况，满足用户短时快速获得热水的需要。

8.4 洗浴人数模式

用户轻触【洗浴人数】键，此时【洗浴人数】图标闪烁，用户可以轻触此按键，选择1人洗、2人洗、3人洗、4人洗（仅限80L热水器），每按一次【洗浴选择】键，人数相应增加一个人头图标，最多可以选择4人头图标（不同容量的机器相应的人头图标数量不同）；用户已经选择最多的人头图标后，再按一次【洗浴人数】键，人数相应减少一个人头图标，以此类推。3秒钟无操作，【洗浴人数】图标将常亮，表示进入该人数的洗浴模式，并显示剩余加热时间。选择洗浴人数时，长按定时键不可以进入北京时间设定。

8.5 加热模式设定

用户可以轻触【洗浴人数】键，选择不同人数洗浴设定，然后可以选择定时模式和夜间模式任何一种模式设定。当用户轻触对应的加热模式，此时对应的图标变亮，表示进入该设定的加热模式，加热管加热到设定温度后停止加热。

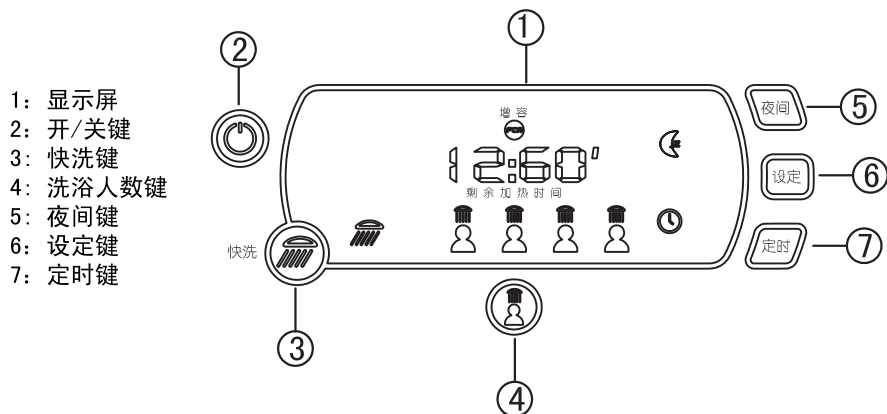
5.2 特殊漏电保护插头使用说明

检查确保内胆已加满水，并且确认系统不漏水之后，将特殊漏电保护插头插入固定插座。

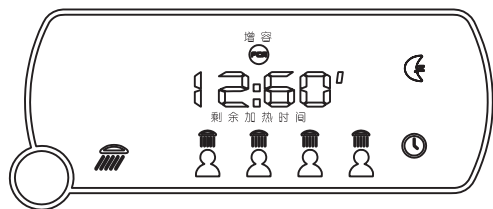
- 5.2.1 按下“复位”按钮，“安全卫士”指示灯亮，表示电源接通；接着按下“漏电检测”按钮，电源切断，“安全卫士”指示灯熄灭；再按“复位”按钮，“安全卫士”指示灯亮，则可以正常使用。
- 5.2.2 若按下“复位”，无法复位。“安全卫士”指示灯不亮，应通知本公司客户服务部门检查系统；若产品以外接地系统异常，则“接地异常防护”报警指示灯亮，直到人工切断为止，此时特殊漏电保护插头动作，切断电源，“安全卫士”指示灯熄灭，此时应立即停止使用热水器，并按下电源插头或断开与供电电路的一切连接，并与制造厂的维修人员联系，如有故障应及时排除。
- 5.2.3 用户需定期按照5.2.1试验，在使用过程中如特殊漏电保护插头偶然动作切断电源，请按照5.2.1试验，如试验正常，可以放心使用。

6 控制面板说明

13



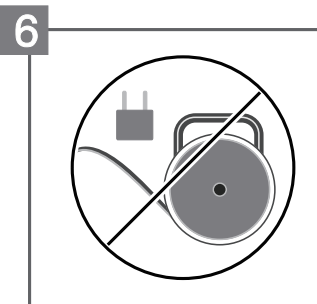
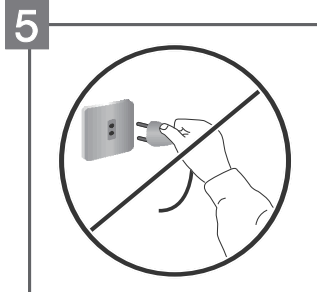
	速热增容功能
	夜间模式功能
	定时模式
	快洗模式
	洗浴人数模式
	剩余加热时间



3 警告

国家标准中也许会对浴室中安装电热水器提出某些限定条件。阿里斯顿热能产品（中国）有限公司对用户不遵循本说明书的安装要求以及由于不正确的安装电热水器所引起的任何破损，不承担任何责任。安装必须由我公司授权或许可的专业技术人员进行。尤其需十分注意下列所述内容：

- 必须安装且用随机配备的原产安全阀
- 随机的安全阀必须完好无损且是未被相似零件替换过的
- 安装过程必须由我公司授权或认可的专业技术人员进行，膨胀螺钉必须固定牢靠。
- 检查供电电源的电压是否与铭牌上的指示值一致，检查电表、电源插座和电线直径是否符合热水器的额定电流。
- 根据国家标准检查接地情况，电源插座必须接有地线，且接地必须良好，地线和零线应严格分开。严禁在无可靠接地的情况下使用电热水器。
- 不要使用任何插座变换器、电缆延长线以适应电加热器的插头尺寸，也不要改用其他插头以适应插座，请不要使用接线板（图5、图6）。
- 热水器应单独接线，不要与其他电器共用一条线路。
- 热水器安装位置及电源插座应安置在水喷淋不到的干燥处。
- 本热水器所用电源软线为专用软线，如果损坏，必须由我公司授权或认可的专业技术人员用专用软线更换。
- 若用户家中的电源设置不规范，建议用户在热水器电路回路中加装一个单独的漏电保护器。
- 特殊人群（儿童、老、弱、病、残）等淋浴时必须在他人的正确指导下进行。
- 为了你使用时的安全避免烫伤，请使用混水阀先调放出冷水，然后再调和出你需要的水温。热水器周围不得有易燃易爆物品。



4 安装

4.2 如何安装 SQH+ 系列电子式电热水器

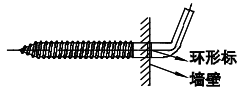
4.1.1 安装

A. 热水器安装位置及墙体要求

- 确保墙体能承受2倍于灌满水的热水器重量
- 为了减少热量的损失和便于排水，热水器应尽量安装在距离使用地点最近的且有地漏的地方，并在周围至少留出50厘米的空间以供维护保养之需。
- 根据不同的墙体结构，您可以选用其它型式的膨胀螺钉，但一定要保证膨胀管伸入墙体承重层深度不少于40mm。

B. 如何使用“L”型安装附件-S12安装热水器

- 先用比膨胀管直径小的冲击钻预钻孔，然后用符合膨胀管直径的钻头用非冲击方式修整预钻孔直至达到预定尺寸
- 插入膨胀管，使用扳手或其他合适的工具将“L”型挂钩拧入膨胀管直至头部与墙面的距离为“A”（图7）头部向上。（距离A见下表）。

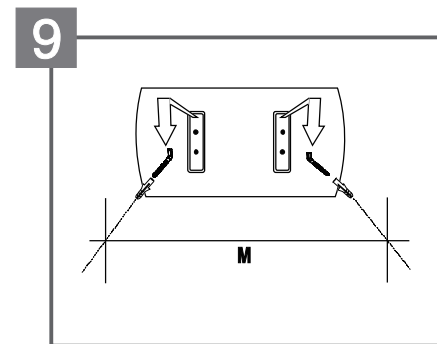
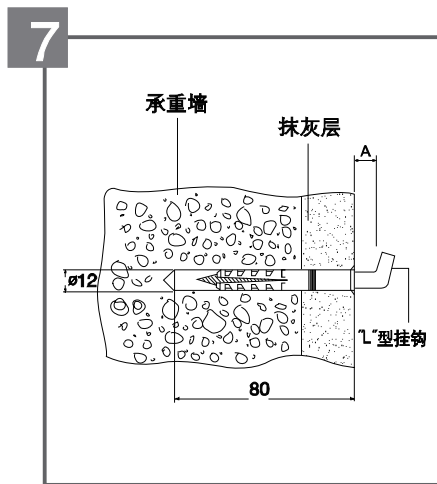
型号	A
SQH50E3.0PFSAG SQH60E3.0PFSAG SQH60SE3.0PFSAG SQH80E3.0PFSAG	L型安装附件尾部有两道环形标识。外露长度如下图所示，墙壁在两环之间即可。 

- 将热水器靠在墙上，然后慢慢地向下移，直至挂钩片挂住安装支架。往下拉一下，确认热水器已栓牢。（图9）

C. 如果墙体的抹灰层过厚或者是空心砖墙体，应采用加装支撑托架，以保证热水器的牢固安装。

D. 安装距离

型号	安装距离 M(mm)
SQH50E3.0PFSAG	508
SQH60SE3.0PFSAG	576
SQH60E3.0PFSAG	254
SQH80E3.0PFSAG	411

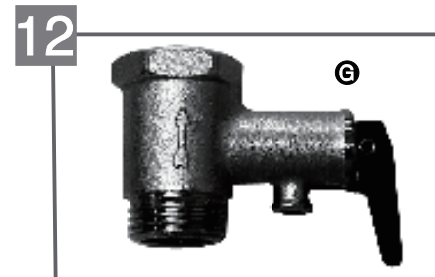
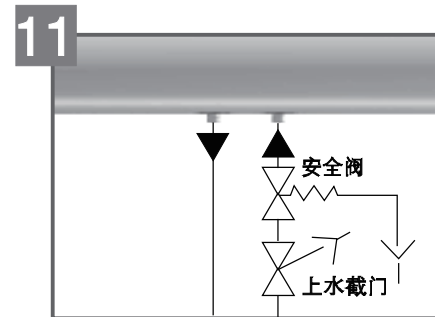
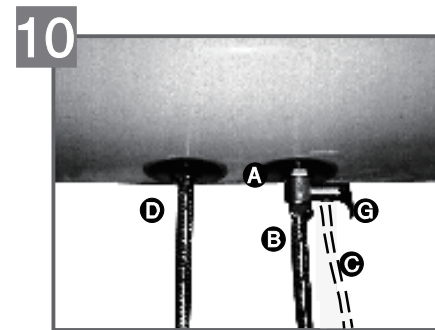


注意：热水器应安装在室内。

在冬天长期不用的话，建议将热水器内的水排空，以免热水器内结冰造成危害。用户如需排空热水器内的水，请按9.1操作，或与当地客户服务部联系

4. 1.2水管的连接

- 安装热水器时将随热水器供应的压力释放装置安全阀A装在热水器的进水口上（带蓝色标记）。
- 安全阀的下端连接供水管B。
- 安装时确保安全阀的泄水口或与之连接的排泄管连续向下，将排泄水导入排水系统（如水桶、地沟），排泄管要安装在无霜的环境下。
- 请用户根据实际情况，选择安装排泄管C（由技术人员提供）。如需隐藏式安装（如吊顶安装、橱柜安装等等），必须安装排泄管，具体请与当地客户服务部联系。排泄管C要与大气相通。
- 将热水管D连接到热水器的出水口上（带红色标记）（图10）
- 用来连接进出水口的水管必须能承受0.8MPa的水压。且应耐95°C以上高温。
- 注意安全阀不能旋得太紧，以防损坏。
- 为了维修保养方便，建议在安全阀后进水管加装一个上水阀门，此阀门必须保持常开（如图11）（如果在热水器工作过程中，安全阀的泄压口有连续滴水现象，则此时可能进水管的水压与安全阀的设定值相近，可在远离热水器的进水管上安装一个减压阀）。
- 在加热过程中安全阀排泄口有少量滴水现象是正常的。表明系统正在卸除内胆中压力。
- 正常使用情况下，应定期打开安全阀手柄G以去电碳酸钙沉淀并且证明安全阀没有堵塞。将手柄向上扳至水平表明已打开，如有水流出则安全阀工作正常，如无水流请与当地客户服务部联系（图12）。



4.2 注意事项

- 在使用了一段时间后，如果热水不在水龙头排出，请与当地客户服务部门联系之前，检查水路连接和电路连接是否完全与本手册中有关章节中所描述的一致。

5 首次接电/特殊漏电保护插头使用说明

5.1 首次接电

- 打开进水阀门向热水器内加水，同时打开储水的热水龙头，当热水器水龙头的冷水量与进水量相近时，表明热水器已加满水，关闭热水龙头。在热水器使用过程中，保持进水阀门常开。

注意：在合上电源开关之前，必须确保热水器的内胆已充满水，同时，整个系统应不漏水。