

储水式热水器 (电热水器)

RA 系列使用说明书

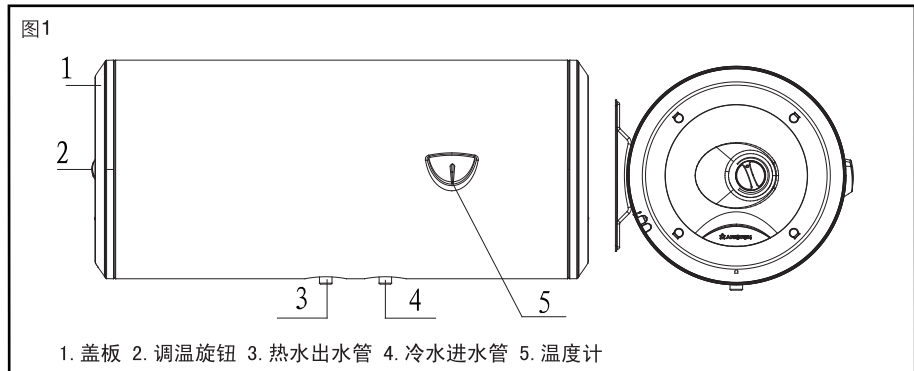
安装使用前请详细阅读本说明书并妥善保存
说明书编号: 420010597900 (2015年11月版)

阿里斯顿安心外调温系列电热水器由意大利ARISTON以丰富的经验结合高科技精心设计, 产品领导世界潮流。它选用**钛金搪瓷内胆**, 并用镁棒作阳极, 更增加了使用寿命。高密度聚氨酯保温层, 保温性好, 热水器在达到设定温度后自动断电, 保温、节能效果最理想。阿里斯顿 RA 系列电热水器具有三个安全装置, 超高温时热保护器会自动切断电源, 加上绝缘电路和安全水阀的特别设计, 符合国际IEC电器标准及中国CCC强制安全认证。

感谢您购买阿里斯顿TB系列电热水器, 它将使您的家庭生活更加美满。

一、热水器简介

1.1 外形



1.2 用途与特点

阿里斯顿RA系列电热水器是用于淋浴、盥洗的电加热水装置, 是现代生活必需品。

特点: 1. 钛金搪瓷内胆, 采用钛金技术, 耐用、抗腐蚀、抗撞击

2. 高效水电分离加热管
3. 超温超压保护
4. 增强型阳极镁棒, 防腐除垢
5. 产品系列齐全, 适应用户不同需求
6. 外调温型
7. 本机装备有特殊漏电保护插头, 除提供普通漏电保护功能外, 还具备在接地系统异常情况下提供额外防护的功能

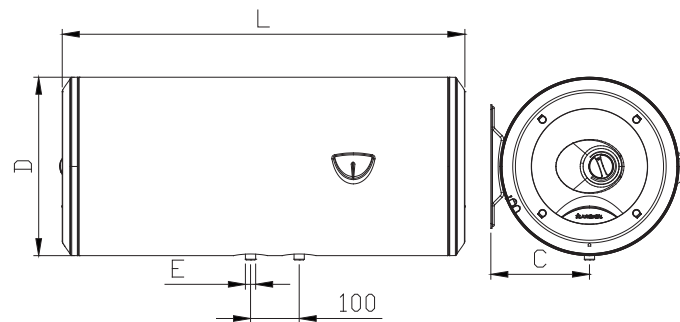
1

二、技术参数

2.1 技术规格

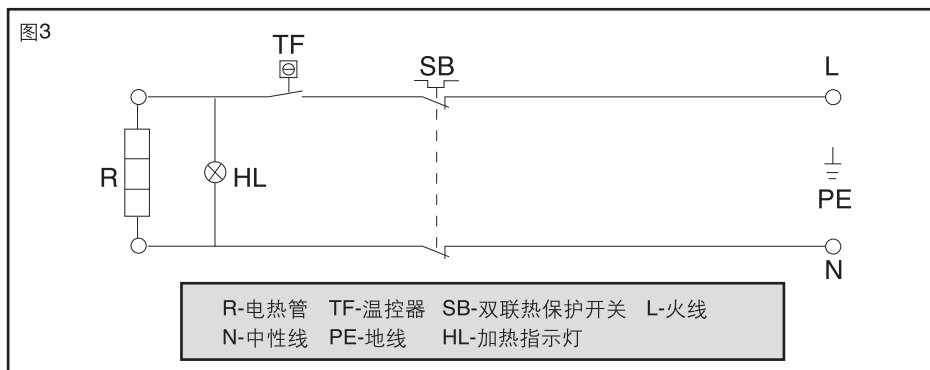
尺寸公差: ±5mm

图 2



型号	容积 (L)	额定电压 (V)	额定功率 (W)	额定压力 (MPa)	净重 (kg)	直径 (mm)	L (mm)	C (mm)	E
RA40M1.5	40	~220V 50Hz	1500	< 0.8	17	Φ368	696	204	G1/2"
RA50M1.5	50	~220V 50Hz	1500	< 0.8	20	Φ368	832	204	G1/2"
RA60M1.5	60	~220V 50Hz	1500	< 0.8	23	Φ465	732	252.5	G1/2"
RA80M1.5	80	~220V 50Hz	1500	< 0.8	25	Φ465	817	252.5	G1/2"
RA100M1.5	100	~220V 50Hz	1500	< 0.8	29	Φ465	968	252.5	G1/2"

2.2 电路图



2

三、警告

国家标准中也许会对在浴室中安装电热水器提出某些限定条件。

阿里斯顿热能产品(中国)有限公司对用户不遵循本说明书的安装要求以及由于不正确的安装电热水器所引起的任何破损, 不承担任何责任。安装必须由专业技术人员进行。

尤其需十分注意下列所述内容:

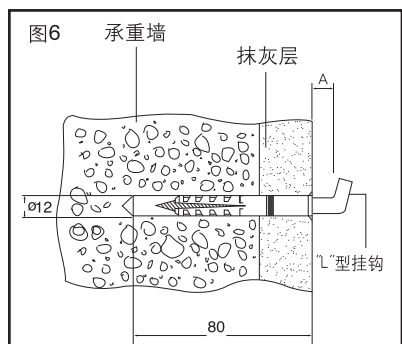
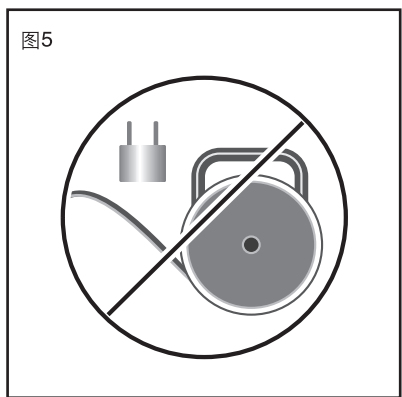
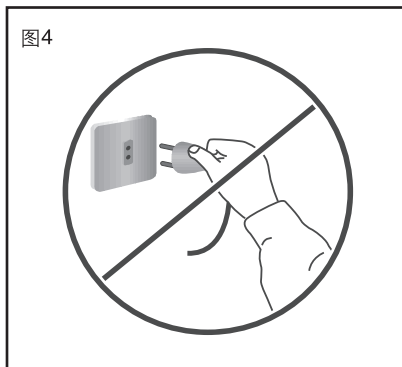
- 必须按照2.2章节中的电路图联接导线。
- 随机的安全阀必须完好无损且是未被其他相似零件替换过的,且必须安装此安全阀。
- 安装过程必须由我公司授权的专业技术人员进行, 膨胀螺钉必须固定牢靠。
- 检查供电电源的电压是否与铭牌上的指示值一致。
- 根据国家标准检查接地情况, 电源插座必须接有地线, 且接地必须良好, 地线和零线应严格分开。
- 不要使用任何插座变换器、电缆延长线以适应电加热器的插头尺寸, 也不要改用其他插头以适应插座(图4、图5)。
- 热水器应单独接线, 不要与其他电器共用一条线路。
- 热水器电源插座应安置在水喷淋不到的干燥处。
- 本热水器所用电源线为专用软线, 如果损坏, 必须由我公司授权的专业技术人员用专用软线更换。
- 特殊人群(儿童、老、弱、病、残)等淋浴时须在他人正确指导下进行。
- 为了在你使用时的安全避免烫伤, 请使用混水阀先调放出冷水, 然后再调和你所需要的温度
- 热水器周围不得有易燃易爆物品。

四、安装

4.1 如何将热水器安装到墙壁上

4.1.1 热水器安装位置及墙体要求

- 确保墙面能承重2倍于灌满水的水器重量。
- 为减少热量的损失, 热水器应尽量安装在距离使用地点最近的地方, 并在周围至少留出50厘米的空间以供维护保养。
- 根据不同的墙体结构, 您可以选用其它型式的膨胀螺钉, 但一定要保证膨胀管伸入墙体承重层深度不小于40mm。

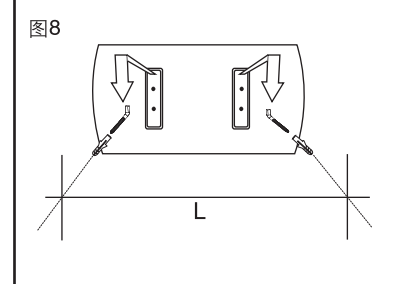
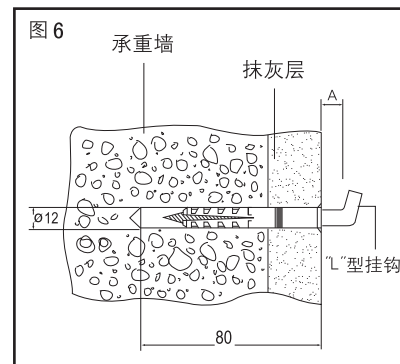
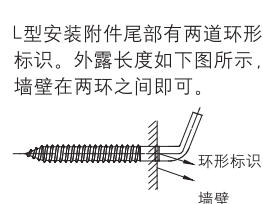


3

4.1.2 如何使用"L"型安装附件-S12安装热水器

- 先用比膨胀管直径小的冲击钻钻孔, 然后用符合膨胀管直径的钻头用非冲击方式修整预钻孔直至达到预定尺寸。
- 插入膨胀管,使用扳手或其它合适的工具将"L"型挂钩拧入膨胀管直至头部与墙面的距离为"A" (图6及图7)头部向上。(距离A见图7)。
- 将热水器靠在墙上, 然后慢慢地向下移, 直至挂钩片挂住安装支架。往下拉一下, 确认热水器已拴牢。(图8)
- 如果墙体的抹灰层过厚或者是空心砖墙体, 应采用加装支撑托架, 以保证热水器的牢固安装。

图 7



4.1.3 安装距离

型号	安装距离L(mm)
RA40M1.5	306
RA50M1.5	438
RA60M1.5	254
RA80M1.5	337
RA100M1.5	489

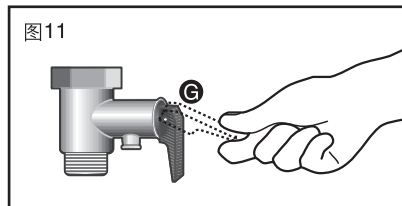
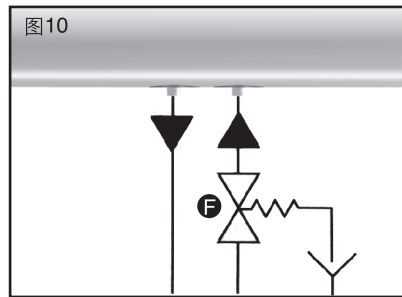
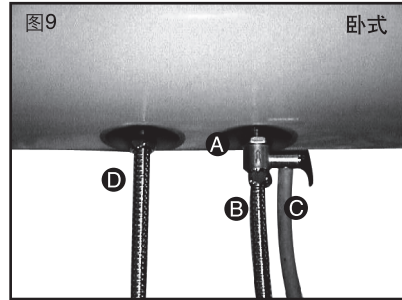
注意: 热水器应安装在室内。

在冬天不用的话, 应把热水器内的水排空, 以免热水器内结冰造成危害。排空方法见7.1。

4

4.2 水管的连接(见图9)

- 安装热水器时将随热水器供应的压力释放装置安全阀(A)装在热水器的进水口上(带蓝色标记环)。
- 安全阀的下端连接冷水供水管(B)
- 安装时应确保安全阀的泄水口或与之连接的排泄管连续向下, 将排泄水导入排水系统(如水桶、地沟等), 排泄管要安装在无霜的环境中。
- 请用户根据实际情况, 选择性安装排泄管C(由技术服务人员提供)。如需隐藏式安装(如吊顶安装、柜安装等等), 必须安装排泄管, 具体请与当地服务部联系。排泄管C要与大气相通。
- 将热水管(D)连接到热水器的出水口上(带红色标记环)。
- 用来连接进出水口的水管必须能承受0.8MPa的水压, 且应耐95°C高温。
- 注意安全阀不能旋得太紧, 以防损坏。
- 如果在热水器工作过程中, 安全阀的泄压口有连续滴水现象, 则此时可能进水管的水压与安全阀的设定值相近, 请在远离热水器的进水管上安装一个减压阀F(图10)。
- 如需在进水管处安装水阀的, 此阀门必须保持常开。
- 在加热过程中安全阀排泄口有少量滴水现象是正常的。表明系统正在泄除内胆中的过高压力。
- 正常使用情况下, 应定期打开安全阀手柄G, 以去掉碳酸钙沉淀并且证明安全阀没有堵塞, 将手柄向上扳至水平表明已打开, 如有水流出则安全阀工作正常, 如无水流出请与当地技术服务部联系(图11)。



五、安装好热水器后应做的事情

- 5.1 打开进水阀门向热水器内加水, 同时打开出水的热水龙头, 当热水器热水龙头流出的冷水量与进水量相近时, 表明热水器已加满水, 关闭热水龙头。在热水器使用过程中, 保持进水阀门常开。

注意: 在合上电源开关之前, 必须确保热水器的内胆已充满水, 同时, 整个系统应不漏水。

5.2 特殊漏电保护插头的使用说明

检查确保内胆已加满水, 并且确认系统不漏水之后, 将特殊漏电保护插头插入固定插座:

- 5.2.1 按下"复位"按钮, "安全卫士"指示灯亮, 表示电源接通; 接着按下"漏电检测"按钮, "安全卫士"指示灯熄灭, 电源切断; 再按"复位"按钮, "安全卫士"指示灯亮, 则可以正常使用。
- 5.2.2 若按下"复位"按钮, 无法复位, "安全卫士"指示灯不亮, 应通知本公司客户服务部门检查系统; 若产品以外接地系统异常, 则"接地异常防护"报警指示灯亮, 直到人工切断为止, 此时特殊漏电保护插头动作, 切断电源, "安全卫士"指示灯熄灭, 此时应立即停止使用热水器, 并拔下电源插头或断开与供电电路的一切连接, 并与制造厂的维修人员联系, 如有故障应及时排除。

5

7.3 如何复位热保护器上的双联开关

万一水温过热, 热保护器(IEC按标准设计的)将同时切断与加热管相连的两根导线的联接。这时, 请与你的技术服务部门联系。

八、常见故障现象及处理

现象	需确认的事项	解决办法
不出水	外界是否停水	
	进水阀是否打开	打开进水阀
	各接口处是否堵塞	请专业技术人员检查
安全阀排泄口有连续滴水	检查进水压力是否超过或与压力设定值相近	在远离热水器的进水管上安装一个减压阀
加热指示灯不亮但冷水仍可以被加热	指示灯坏	与技术服务部联系更换指示灯
无法开机	外界停电	
	双极热保护开关已被触发	与技术服务部联系
	元器件损坏	与技术服务部联系
漏电保护插头切断电源, 并且按"复位"键无法复位	系统可能漏电	与客户服务部联系

九、装箱单

1. 电热水器1台 2. 安全阀1只 3. 挂钩及膨胀螺钉1套 4. 保修卡
5. 说明书 6. 安装单 7. 产品条形码

备注: 本系列电热水器附带的安全阀为带柄单向阀(4800200259), 最大泄压压力为0.8MPa, 回流压力为0.1MPa。

ARISTON
THERMO GROUP

阿里斯顿热能产品(中国)有限公司

地址: 无锡市新加坡工业园行创一路9号

邮编: 214028

电话: (0510)85282122

传真: (0510)85282377

网址: www.ariston.com.cn

全国统一服务热线: **400 671 7333**

全国统一投诉热线: **400 828 7333**



※ 阿里斯顿的产品在不断地更新, 如有变动恕不另行通知。

7

- 5.2.3 每次使用之前请先按照5.2.1试验; 在使用过程中如特殊漏电保护插头偶然动作切断电源, 请按照5.2.1试验, 如试验正常, 可以放心使用。

六、如何使用电热水器

6.1 开启

接通电源, 当指示灯亮时热水器处于加热中。当指示灯灭时, 热水器已加热至设定温度。

6.2 设定水温

温度调节装置一般在出厂前已调节至最高温度。根据使用实际情况可通过旋钮来调节温度。

6.3 有用的信息

万一使用一段时间以后, 热水龙头没有热水流出时, 请根据有关电、水相应章节的描述检查供水、供电的情况以及联接情况, 然后再打电话给当地的技术服务部。温度计指示高、中、低温区, 但并非精密的测温仪器。

七、维修和保养

所有的维修保养工作都应由合格技术人员进行。

在你打电话给技术服务部之前, 请确认故障不是由于热水器之外的原因引起的, 比如临时断水、断电等等。

如果加不上热水器的电源, 有可能是双极热保护开关已被触发从而关闭了主电源, 如果是这种情况, 请打电话给当地的技术服务部。

如果加热指示灯不亮, 但冷水还是可以被加热, 这时通常是指示灯坏了, 请通知当地技术服务部予以更换。

7.1 如何放空内胆中的水

- 切断电源
- 关闭进水阀门。
- 确保安全阀泄水口与连接的导流管向下引入排水系统(如水桶、地沟), 打开手柄G(图11), 松开与内胆出水接头相连接的螺母, 导流管即排出水来。

注意: 排出的水可能水温较高, 会引起烫伤, 请特别小心。

注意: 当再次合上电源前, 必须先让热水器充满水。

7.2 常规保养

为了保持热水器的工作效率不至于下降, 每两年应清洗一次电加热管和内胆, 同时更换密封圈并根据情况更换镁棒。请联系当地的客户服务部门以提供保养服务。

6

用户安装和使用须知

- ▲ 若墙体承重能力不够, 应另外安装支架加固热水器。
- ▲ 热水器及其电源插座应安装在水喷淋不到的干燥处。
- ▲ 在电源无可靠接地的情况下, 严禁安装使用电热水器。
- ▲ 电源插座应采用符合国家标准并与热水器相匹配的三芯插座。
- ▲ 必须使用优质耐高温管材作为冷热水连接管件。
- ▲ 热水器需正确安装随机所附的安全阀, 并在进水端加装进水截门。
- ▲ 为防止干烧, 通电前应确保热水器已经注满水。
- ▲ 为避免烫伤, 在使用混水阀时, 请注意先从低温段开启混水阀, 然后逐步调节至所需要的温度。
- ▲ 为节电及安全起见, 数天以上的时间家中无人且不使用热水器时, 须关闭热水器电源开关。
- ▲ 热水器的安装及维修须由本公司认可或授权的专业技术人员进行。

8