



阿里斯顿

储水式热水器 (电热水器)

CB 系列使用说明书

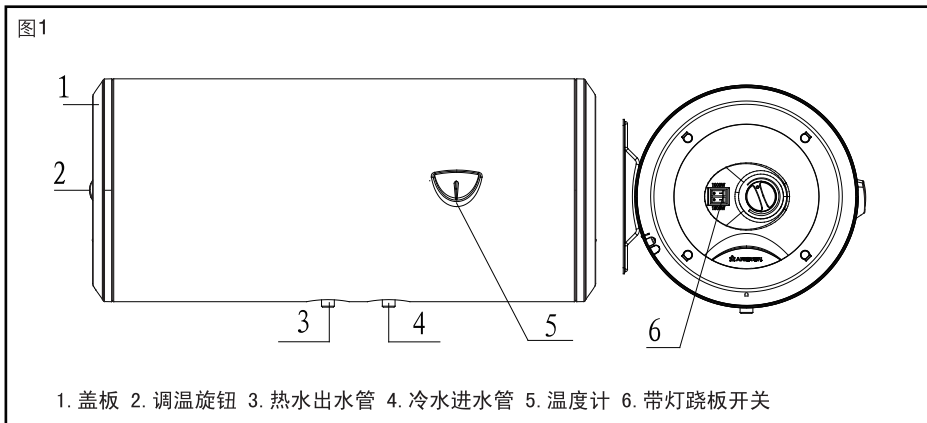
安装使用前请详细阅读本说明书并妥善保存
说明书编号：420010598600（2015年11月版）

阿里斯顿电热水器由意大利 Ariston Thermo Group 以丰富的经验结合高科技精心设计，产品领导世界潮流。它选用**钛金搪瓷内胆**，并选用高品质镁棒作阳极，有效地增加了使用寿命。采用的高密度聚氨酯保温性能佳，热水器在达到设定温度后自动断电，保温、节能效果最理想。阿里斯顿电热水器具有三个安全装置，超高温时热保护器自动切断电源，再加上绝缘电路和安全水阀的特别设计，符合国际IEC电器标准和中国CCC强制安全认证且符合GB4706.12-2006及附录AA要求。

感谢您购买阿里斯顿电热水器，它将使您的家庭生活更加温暖舒适。

一、热水器简介

1.1 外形



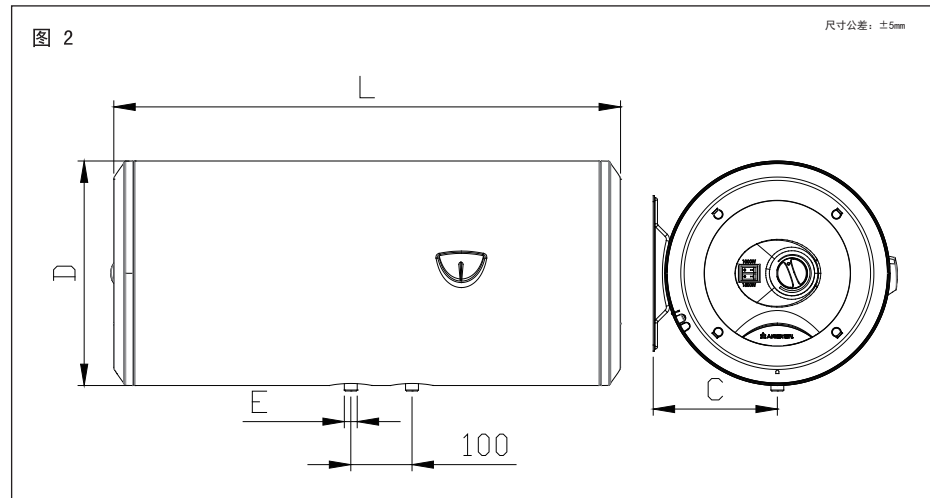
1.2 用途与特点

阿里斯顿电热水器是用于淋浴、盥洗的电加热水装置，是现代生活必需品。

- 特点：1. 钛金搪瓷内胆，采用钛金技术，耐用、抗腐蚀、抗撞击
- 2. 高效水电分离加热管
- 3. 超温超压保护
- 4. 增强型阳极镁棒，防腐除垢
- 5. 产品系列齐全，适应用户不同需求
- 6. 外调温型
- 7. 本机装备有特殊漏电保护插头，除提供普通漏电保护功能外，还具备在接地系统异常情况下提供额外防护的功能

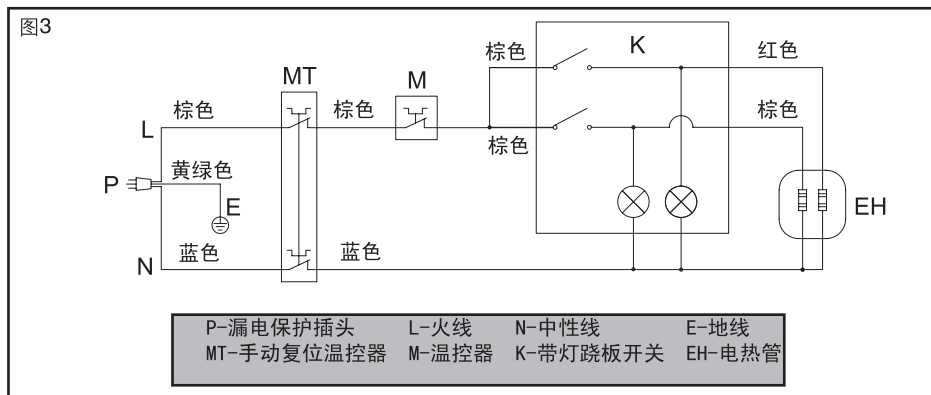
二、技术参数

2.1 技术规格



型号	容积 (L)	额定电压 (V)	额定功率 (W)	额定压力 (MPa)	净重 (kg)	直径 (mm)	L (mm)	C (mm)	E
CB40M2.5AG	40	~ 220V 50Hz	2500	≤ 0.8	18	Ø 368	689	204	G1/2"
CB50M2.5AG	50	~ 220V 50Hz	2500	≤ 0.8	21	Ø 368	832	204	G1/2"
CB60M2.5AG	60	~ 220V 50Hz	2500	≤ 0.8	24	Ø 465	732	252.5	G1/2"
CB80M2.5AG	80	~ 220V 50Hz	2500	≤ 0.8	26	Ø 465	817	252.5	G1/2"
CB100M2.5AG	100	~ 220V 50Hz	2500	≤ 0.8	30	Ø 465	952	252.5	G1/2"

2.2 电路图



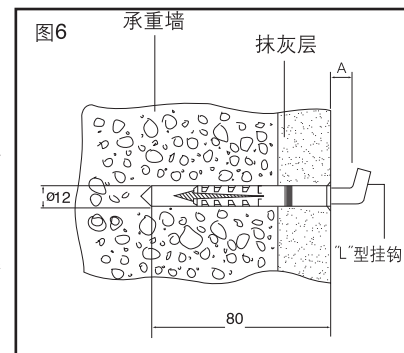
- 热水器电源插座应安装在水喷淋不到的干燥处。
- 本热水器所用电源软线为专用软线，如果损坏，必须由我公司授权的专业技术人员用专用软线更换。

四、安装

4.1 如何将热水器安装到墙壁上

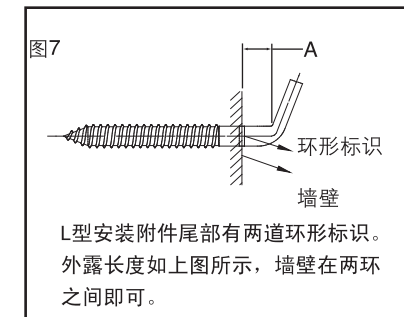
4.1.1 热水器安装位置及墙体要求

- 确保墙面能承受2倍于灌满水的热水器重量。
- 为减少热量的损失，热水器应尽量安装在距离使用地点最近的地方，并在周围至少留出50厘米的空间以供维护保养。
- 根据不同的墙体结构，您可以选用其它型式的膨胀螺钉，但一定要保证膨胀管伸入墙体承重层深度不小于40mm。



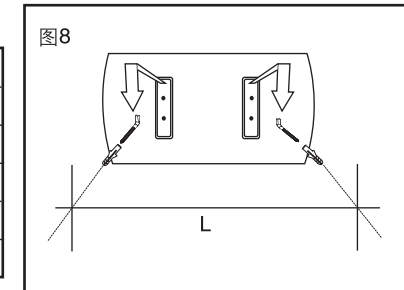
4.1.2 如何使用"L"型安装附件-S12安装热水器

- 先用比膨胀管直径小的冲击钻预钻孔，然后用符合膨胀管直径的钻头用非冲击方式修整预钻孔直至达到预定尺寸。
- 插入膨胀管，使用扳手或其它合适的工具将L型挂钩拧入膨胀管直至头部与墙面的距离为"A"（图6）头部向上。（距离A见图7）。
- 将热水器靠在墙上，然后慢慢地向下移，直至挂钩片挂住安装支架。往下拉一下，确认热水器已拴牢。（图8）
- 如果墙体的抹灰层过厚或者是空心砖墙体，应采用加装支撑托架，以保证热水器的牢固安装。



4.1.3 安装距离

型号	安装距离 L (mm)
CB40M2.5AG	306
CB50M2.5AG	438
CB60M2.5AG	254
CB80M2.5AG	337
CB100M2.5AG	489

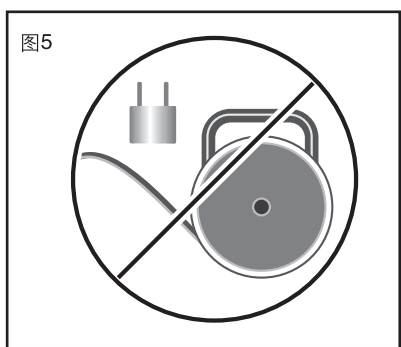
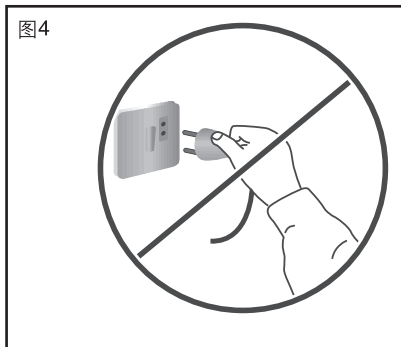


三、警告

国家标准中也许会对在浴室中安装电热水器提出某些限定条件。阿里斯顿热能产品(中国)有限公司对用户不遵循本说明书中的安装要求以及由于不正确地安装电热水器所引起的任何破损，不承担任何责任。安装必须由专业技术人员进行。

尤其需十分注意下列所述内容：

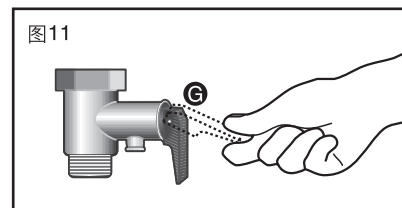
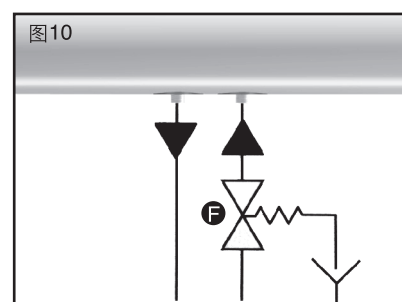
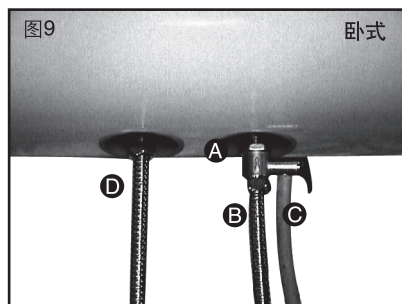
- 必须安装且使用随机配备的原厂安全阀。
- 随机的安全阀必须完好无损且是未被其他相似零件替换过的。
- 安装过程必须由我公司授权的专业技术人员进行，膨胀螺钉必须固定牢靠。
- 检查供电电源的电压是否与铭牌上的指示值一致。
- 根据国家标准检查接地情况，电源插座必须接有地线，且接地必须良好，地线和零线应严格分开。
- 不要使用任何插座变换器、电缆延长线以适应电加热器的插头尺寸，也不要改用其他插头以适应插座（图4、图5）。
- 特殊人群（儿童、老、弱、病、残）等淋浴时需在他人正确操作指导下进行。
- 热水器应单独接线，不要与其他电器共用一条线路。



注意：热水器应安装在室内。
在冬天长期不用的时候，建议把热水器内的水排空，以免热水器内结冰造成危害。用户如需排空热水器内的水，请按7.1执行或与当地客户服务部门联系。

4.2 水管的连接(见图9)

- 安装热水器时将随热水器供应的压力释放装置A(带柄单向阀1/2" 0.75MPa)装在热水器的进水口上(带蓝色标记环)。
- 安全阀的下端连接冷水供水管(B)
- 安装时应确保安全阀的泄压口或与之连接的排泄管C连续向下，将排泄水导入排水系统(如水桶、地沟等)，排泄管要安装在无霜的环境中。
- 请用户根据实际情况，选择性安装排泄管C(C由技术服务人员提供)。如需隐蔽式安装(如吊顶安装、柜安装等等)，必须安装排泄管，具体请与当地服务部联系。排泄管C要与大气相通。
- 将热水管(D)连接到热水器的出水口上(带红色标记环)。
- 用来连接进出水的水管必须能承受0.8MPa的水压，且应耐95℃高温。
- 注意安全阀不能旋得太紧，以防损坏。
- 如果在热水器工作过程中，安全阀的泄压口有连续滴水现象，则此时可能进水管的水压与安全阀的设定值相近，请在远离热水器的进水管上安装一个减压阀(F图10)。
- 如需在进水管处安装水阀的，此阀门必须保持常开。
- 在加热过程中安全阀泄压口有少量滴水现象是正常的。表明系统正在泄除内胆中的过高压力。
- 正常使用情况下，应定期打开安全阀手柄G，以去除碳酸钙沉淀并且证明安全阀没有堵塞，将手柄向上扳至水平则表明安全阀已打开，如果有水流出则表明工作正常，如无水流请与当地客户服务部联系(图11)。



5

在你打电话给技术服务部之前，请确认毛病不是由于热水器之外的原因引起的，比如临时断水、断电等等。

如果加不上热水器的电源，有可能是双极热保护开关已被触发从而关闭了主电源，如果是这种情况，请打电话给当地的技术服务部。

如果加热指示灯不亮，但冷水还是可以被加热，这时通常是指示灯坏了，请通知当地技术服务部予以更换。

7.1 如何放空内胆中的水

- 切断电源
- 关闭进水阀门。
- 确保安全阀泄压口与连接的导流管向下引入排水系统(如水桶、地沟)，打开手柄G(图11)，松开与内胆出水接头相连接的螺母，导流管即排出水来。

注意：排出的水可能水温较高，会引起烫伤，请特别小心。

注意：当再次合上电源前，必须先让热水器充满水。

7.2 常规保养

为了保持热水器的工作效率不至于下降，每两年应清洗一次电加热管和内胆，同时更换密封圈并根据情况更换镁棒。请联系当地的客户服务部门以提供保养服务。

7.3 如何复位热保护器上的双联开关

万一水温过热，热保护器(IEC按标准设计的)将同时切断与加热管相连的两根导线的联接。这时，请与你的技术服务部门联系。

八、常见故障现象及处理

现象	需确认的事项	解决办法
不出水	外界是否停水	
	进水阀是否打开	打开进水阀
	各接口处是否堵塞	请专业技术人员检查
安全阀排泄口有连续滴水	检查进水压力是否超过或与压力设定值相近	在远离热水器的进水管上安装一个减压阀
加热指示灯不亮但冷水仍可以被加热	指示灯坏	与技术服务部联系更换指示灯
无法开机	外界停电	
	双极热保护开关已被触发	与技术服务部联系
	元器件损坏	与技术服务部联系
漏电保护插头切断电源，并且按“复位”键无法复位	系统可能漏电	与客户服务部联系

7

五、安装好热水器后应做的事情

5.1 打开进水阀门向热水器内加水，同时打开出水的热水龙头，当热水器热水龙头流出的冷水量与进水量相近时，表明热水器已加满水，关闭热水龙头。在热水器使用过程中，保持进水阀门常开。

注意：在合上电源开关之前，必须确保热水器的内胆已充满水，同时，整个系统应不漏水。

5.2 特殊漏电保护插头的使用说明

检查确保内胆已加满水，并且确认系统不漏水之后，将特殊漏电保护插头插入固定插座：

5.2.1 按下“复位”按钮，“安全卫士”指示灯亮，表示电源接通；接着按下“漏电检测”按钮，“安全卫士”指示灯熄灭，电源切断；再按“复位”按钮，“安全卫士”指示灯亮，则可以正常使用。

5.2.2 若按下“复位”按钮，无法复位，“安全卫士”指示灯不亮，应通知本公司客户服务部门检查系统；若产品以外接地系统异常，则“接地异常防护”报警指示灯亮，直到人工切断为止，此时特殊漏电保护插头动作，切断电源，“安全卫士”指示灯熄灭，此时应立即停止使用热水器，并拔下电源插头或断开与供电电路的一切连接，并与制造厂的维修人员联系，如有故障应及时排除。

5.2.3 根据使用情况，请定期按照5.2.1检测；在使用过程中如遇特殊漏电保护插头偶然动作切断电源，也请按照5.2.1检测，如结果正常，则可以放心使用。

六、如何使用电热水器

6.1 开机，选择加热功率

6.1.1 将插头插入插座以接通电源，按照5.2.1试验，如试验正常可以进入下一步骤。

6.1.2 热水器的加热功率是由翘板开关上的两个按键控制的，“I”端按下时为接通，“O”端按下时为断开，当某个按键选择接通时其上面的指示灯常亮。两个按键分别对应1000W、1500W的加热功率(开关下方有标识)，两个按键同时接通表明热水器处于2500W加热功率的工作状态。用户可根据具体状况选择合适的加热功率，当两个按键同时断开时热水器停止工作。

6.2 设定加热温度

根据实际的使用状况通过旋转调温旋钮来调节温度(调温旋钮一般在出厂前已调节至最高温度)，当实际水温达到设定温度时，热水器将停止工作。温度计指示有高、中、低温区，但并非精密的示温仪器。

6.3 有用的信息

万一使用一段时间后，出现热水龙头没有热水流出的状况，请根据有关电、水章节的描述检查供水、供电以及连接情况是否有异常，然后致电当地的技术服务部，寻求技术支持。

七、维修和保养

所有的维修保养工作都应由合格技术人员进行。

6

九、装箱单

- | | | | |
|-----------|----------|--------------|--------|
| 1. 电热水器1台 | 2. 安全阀1只 | 3. 挂钩及膨胀螺钉1套 | 4. 保修卡 |
| 5. 说明书 | 6. 安装单 | 7. 产品条形码 | |

备注：本系列电热水器附带的安全阀为带柄单向阀(4800200259)，最大泄压压力为0.8MPa，回流压力为0.1MPa。



※ 阿里斯顿的产品在不断地更新，如有变动恕不另行通知。



阿里斯顿热能产品(中国)有限公司
地址：无锡市新加坡工业园行创一路9号
邮编：214028
电话：(0510)85282122
传真：(0510)85282377
网址：www.ariston.com.cn

全国统一服务热线：400 671 7333
全国统一投诉热线：400 828 7333

8