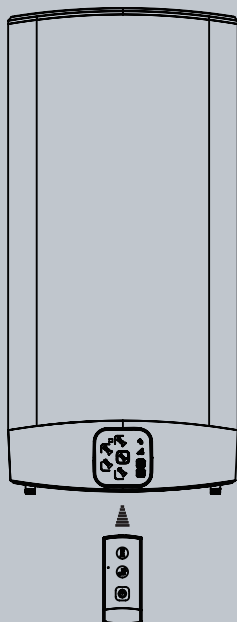


储水式热水器（电热水器）
产品说明书

Velis系列

适用型号：



VL48VH3.0EVOAG+GR
VL70VH3.0EVOAG+GR
VL48VH3.0EVOAG+LB
VL70VH3.0EVOAG+LB
VL48VH3.0EVOAG+S
VL70VH3.0EVOAG+S
VL48VH3.0EVOAG+WH
VL70VH3.0EVOAG+WH

尊敬的用户：

感谢您购买了我们的阿里斯顿 Velis 系列电热水器，这是一种最新型的强钛金搪瓷内胆电热水器。

我们相信阿里斯顿 Velis 系列电热水器能完全满足您的要求，因为所有的阿里斯顿系列产品是高技术、高质量的结晶。正因为如此，阿里斯顿系列产品赢得了全世界家庭永远的信赖。

阿里斯顿 Velis 系列电热水器是专门为那些像您一样对产品功能具有更高要求的用户而精心研制的。

我们建议您仔细地阅读本手册，以便享受阿里斯顿热水器给您带来的各项便利及效益。请妥善保存本手册以便您及安装维修人员参阅。

阿里斯顿热能产品(中国)有限公司

安装使用前请详细阅读本说明书并妥善保存
说明书编号：420020130300

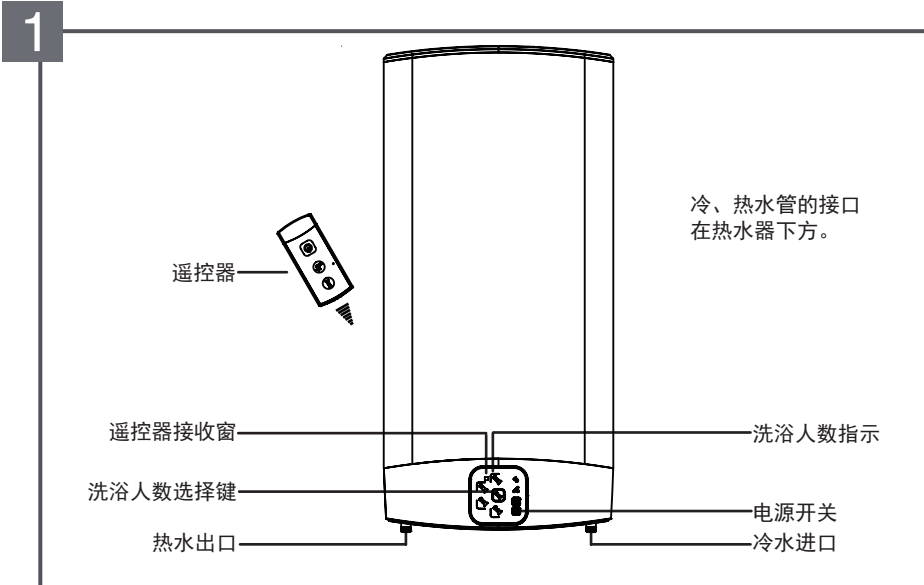
2016年3月版

目 录

1. 系统说明	
1.1 外观	1
1.2 用途与特点	1
1.3 装箱单	1
2. 技术性能	2
2.1 技术标签	2
2.2 技术数据	2
2.3 外形尺寸	2
2.4 接线图与电气原理图	3
3. 警告	3
4. 安装	4
4.1 如何安装Velis系列电热水器	4
4.2 注意事项	6
5. 首次接电	6
6. 电热水器的使用	7
6.1 控制面板说明	7
6.2 功能说明	7
6.3 使用补充说明	8
7. 维护和保养	8
7.1 内胆排空方式	8
7.2 常规保养	9
8. 常见故障现象和处理	9

1 系统说明

1.1 外观



1.2 用途与特点

阿里斯顿 Velis 系列电子式电热水器是用于淋浴，盥洗的电加热水装置，是现代生活必备品。
特点：

1. 双内胆技术使产品灵活机动
2. 降低能耗 - 节能功能
3. 意大利设计出品，欧美销量冠军
4. 平板式外观 - 降低占用空间
5. 多重安装方式 - 立式为主，可横式安装
6. 本机装备有特殊漏电保护插头，除提供普通漏电保护功能外，还具备在接地系统异常情况下提供额外防护的功能，本产品符合GB4706.12-2006及其附录AA要求。

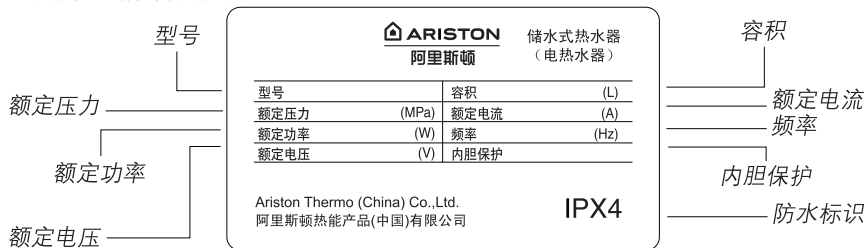
1.3 装箱单

热水器1台	安全阀一只	安装附件1套
说明书1本	用户保修手册1本	安装单1份
用户安装和使用须知1份	条形码5张	遥控器1只

2 技术性能

2.1 技术标签

关于技术性能请参阅技术数据



2.2 技术数据

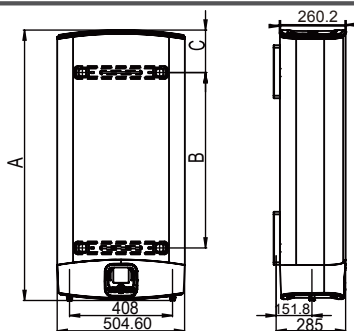
型号	容量 (L)	额定电压 (V)	额定功率 (W)	额定电流 (A)	额定压力 (Mpa)	频率 (Hz)	净重 (Kg)
VL48VH3.0EVOAG+GR	48	~220	3000	13.7	≤0.8	50	20
VL70VH3.0EVOAG+GR	70	~220	3000	13.7	≤0.8	50	26
VL48VH3.0EVOAG+LB	48	~220	3000	13.7	≤0.8	50	20
VL70VH3.0EVOAG+LB	70	~220	3000	13.7	≤0.8	50	26
VL48VH3.0EVOAG+S	48	~220	3000	13.7	≤0.8	50	20
VL70VH3.0EVOAG+S	70	~220	3000	13.7	≤0.8	50	26
VL48VH3.0EVOAG+WH	48	~220	3000	13.7	≤0.8	50	20
VL70VH3.0EVOAG+WH	70	~220	3000	13.7	≤0.8	50	26

2.3 外形尺寸

型号	A	B	C
VL48VH3.0EVOAG+GR	776 ±5	405 ±5	168 ±5
VL70VH3.0EVOAG+GR	1066 ±5	695 ±5	168 ±5
VL48VH3.0EVOAG+LB	776 ±5	405 ±5	168 ±5
VL70VH3.0EVOAG+LB	1066 ±5	695 ±5	168 ±5
VL48VH3.0EVOAG+S	776 ±5	405 ±5	168 ±5
VL70VH3.0EVOAG+S	1066 ±5	695 ±5	168 ±5
VL48VH3.0EVOAG+WH	776 ±5	405 ±5	168 ±5
VL70VH3.0EVOAG+WH	1066 ±5	695 ±5	168 ±5

单位: mm(毫米)

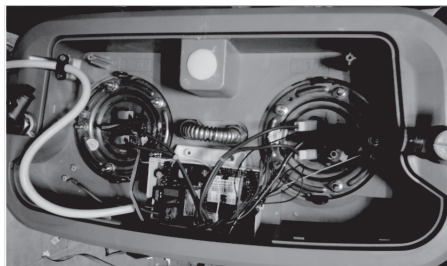
2



2.4 接线图与电气原理图

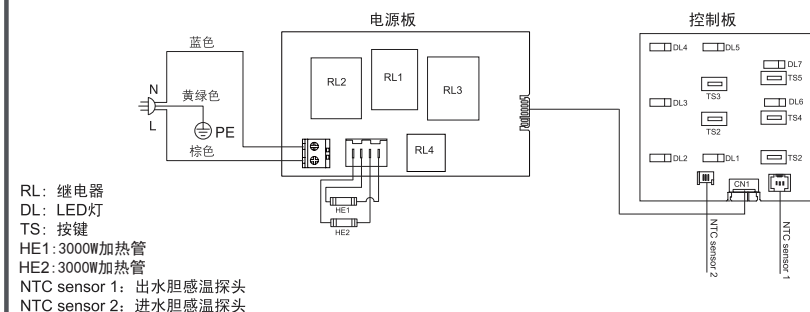
3

接线图



4

电气原理图



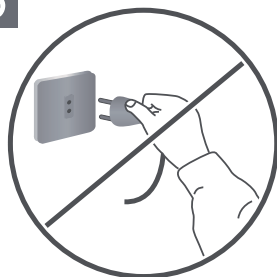
3 警告

国家标准中也许会对在浴室中安装电热水器提出某些限定条件。

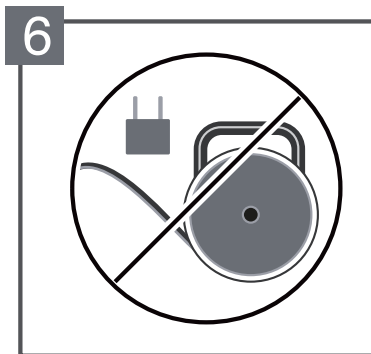
阿里斯顿热能产品(中国)有限公司对用户不遵循本说明书的安装要求以及由于不正确的安装电热水器所引起的任何破损,不承担任何责任。安装必须由我公司授权或认可的专业技术人员进行。尤其需十分注意下列所述内容:

- 必须按照相应章节中的要求联接导线。
- 随机的安全阀必须完好无损且未被其他相似零件替代过的,安装时必须安装此原厂安全阀。
- 安装过程必须是由我公司授权或认可的专业技术人员进行,膨胀螺钉必须固定牢靠。
- 检查供电电源的电压是否与铭牌上的指示一致,检查电表、电源插座和电线直径是否符合热水器的额定电流。

5



- 根据国家标准检查接地情况，电源插座必须接有地线，且接地必须良好，地线和零线应严格分开。严禁在无可靠接地的情况下使用电热水器。
- 不要使用任何插座变换器，电缆延长线以适应电加热器的插头尺寸，也不要改用其他插头以适应插座，请不要使用接线板(图5、图6)。
- 热水器应单独接线，不要与其他电器共用一条线路。
- 热水器安装位置及电源插座应安置在水喷淋不到的干燥处。
- 本热水器所用电源软线为专用软线，如果损坏，必须由我公司授权或认可的专业技术人员用专用软线更换。
- 若用户家中的电源设置不规范，建议用户在热水器电路回路中加装一个漏电保护器。
- 为了你使用时的安全，避免烫伤，请使用混水阀先调放冷水，然后再调和你所需要的水温。
- 热水器周围不得有易燃易爆物品。
- 若用户长期不使用热水器，须关闭热水器电源开关，以确保安全和节约能源。
- 特殊人群（儿童、老、弱、病、残）等淋浴时必须在他人的正确操作指导下进行。



4 安装

4.1 如何安装Velis系列电热水器

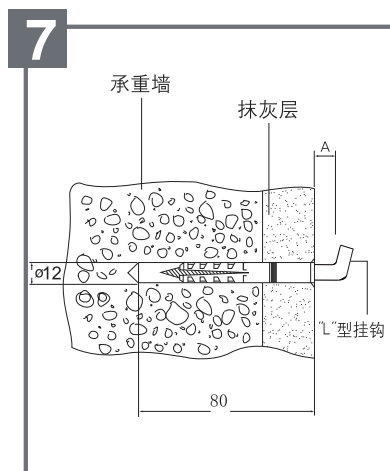
4.1.1 安装

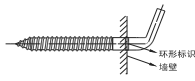
A. 热水器安装位置及墙体要求

- 确保墙体能承受2倍于灌满水的热水器重量。
- 为减少热量的损失和便于排水，热水器应尽量安装在距离使用地点最近的且有地漏的地方，并在周围至少留出50厘米的空间以供维护保养之需。
- 根据不同的墙体结构，您可以选用其它型式的膨胀螺钉，但一定要保证膨胀管伸入墙体承重层深度不小于40mm。

B. 如何使用“L”型安装附件S12安装热水器

- 现用比膨胀管直径小的冲击钻预钻孔，然后用符合膨胀管直径的钻头用非冲击方式修整预钻孔直至达到预定尺寸。
- 插入膨胀管，使用扳手或其它合适的工具将“L”型挂钩拧入膨胀管直至头部与墙面的距离为“A”(图7)头部向上。(距离A见下表)

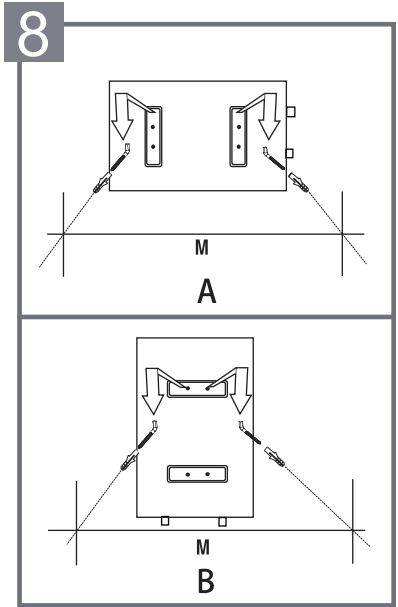


型号	A
VL48VH3.0EVOAG+GR VL70VH3.0EVOAG+GR VL48VH3.0EVOAG+LB VL70VH3.0EVOAG+LB VL48VH3.0EVOAG+S VL70VH3.0EVOAG+S VL48VH3.0EVOAG+WH VL70VH3.0EVOAG+WH	L型安装附件尾部有两道环形标识。外露长度如下图所示，墙壁在两环之间即可。 

- 将热水器靠在墙上，然后慢慢地向下移，直至挂钩片挂住安装支架。往下拉一下，确认热水器已栓牢。（图8）

注意：本热水器可横、立两种安装方式；
横式安装时，请保证带红圈的水管处于上方（A）；
立式安装时，请保证水管处于下方（B）。

- C. 如果墙体的抹灰层过厚或者是空心砖墙体，应采用加装支撑托架，以保证热水器的牢固安装。
- D. 安装距离



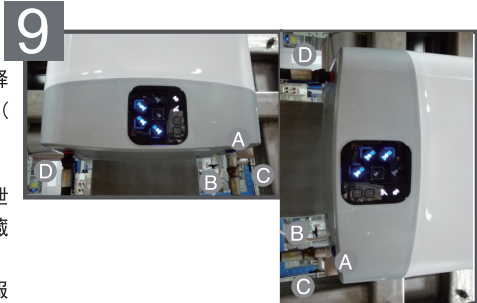
型号	安装距离	
	横式安装	立式安装
VL48VH3.0EVOAG+GR	405	228
VL70VH3.0EVOAG+GR	695	228
VL48VH3.0EVOAG+LB	405	228
VL70VH3.0EVOAG+LB	695	228
VL48VH3.0EVOAG+S	405	228
VL70VH3.0EVOAG+S	695	228
VL48VH3.0EVOAG+WH	405	228
VL70VH3.0EVOAG+WH	695	228

注意：热水器应安装在室内。

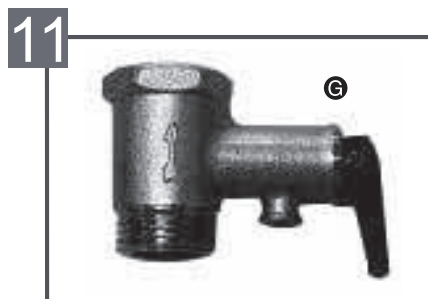
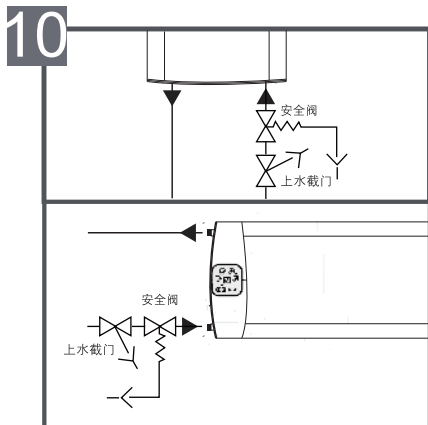
在冬天不用的话，建议将热水器内的水排空，以免热水器内结冰造成危害，用户如需排空热水器内的水，请与当地客户服务部门联系。

4.1.2 水管连接

- 安装热水器时将随热水器供应的压力释放装置安全阀A装载热水器的进水口上（带蓝色标记）。安全阀的下端连接供水管B。
- 请用户根据实际情况，选择性安装排泄管C（由技术服务人员提供）。如需隐蔽式安装（如吊顶安装、橱柜安装等等），必须安装排泄管，具体请与当地客户服务部联系。



- 安装时确保安全阀的泄水口或与之连接的排泄管C连续向下，将排泄水导入排水系统(如水桶、地沟)，排泄管C要与大气相通，并安装在无霜的环境中。
- 将热水管D连接到热水器的出水口上(带红色标记)
- 用来连接进出水口的水管必须能承受0.8MPa的水压，且应耐95℃以上高温。
- 本系列使用带手柄安全阀(4800200259)最大泄压压力为0.8MPa回流压力为0.1MPa，注意安全阀不能旋得太紧，以防损坏。
- 为了维修保养方便，建议在安全阀后进水管加装一个上水截门，此阀门必须保持常开(如图10)(如果在热水器工作过程中，安全阀的泄压口有连续滴水现象，则此时可能进水管的水压与安全阀的设定值相近，可在远离热水器的进水管上安装一个减压阀)。
- 在加热过程中安全阀排泄口有少量滴水现象是正常的。表明系统正在泄除内胆中压力。
- 正常使用情况下，应定期打开安全阀手柄G，以去掉碳酸钙沉淀并且证明安全阀没有堵塞，将手柄向上扳至水平表明已打开，如果有水流出则安全阀工作正常，如无水流出请与当地客户服务部联系(图11)。



4.2 注意事项

- 在使用了一段时间后，如果热水不再从水龙头中排出，请在与当地的客户服务部门联系之前，检查水路连接和电路连接是否完全与本手册中有关章节中所描述的一致。
- 电热水器上的洗浴人数指示当前水温可供洗浴的人数，但并非精密的指示仪器。

5 首次接电

5.1 打开进水阀门向热水器内加水，同时打开出水的热水龙头，当热水器热水龙头流出的冷水量与进水量相近时，表明热水器已加满水，关闭热水龙头。在热水器使用过程中，保持进水阀门常开。

注意：在合上电源开关之前，必须确保热水器的内胆已充满水，同时，整个系统应不漏水。

5.2 特殊漏电保护插头的使用说明

检查确保内胆已加满水，并且确认系统不漏水之后，将特殊漏电保护插头插入固定插座：

- 5.2.1 按下“复位”按钮，“安全卫士”指示灯亮，表示电源接通；接着按下“漏电检测”按钮，“安全卫士”指示灯熄灭，电源切断；再按“复位”按钮，“安全卫士”指示灯亮，则可以正常使用。
- 5.2.2 若按下“复位”按钮，无法复位，“安全卫士”指示灯不亮，应通知本公司客户服务部门检查系统；若产品以外接地系统异常，则“接地异常防护”报警指示灯常亮，直到人工切断为至，此时特殊

漏电保护插头动作，切断电源，“安全卫士”指示灯熄灭，此时应立即停止使用热水器，并拔下电源插头或断开与供电电路的一切连接，并与制造厂的维修人员联系，如有故障应及时排除。

5.2.3 每次使用之前请先按照5.2.1试验；在使用过程中如特殊漏电保护插头偶然动作切断电源，请按照5.2.1试验，如试验正常，可以放心使用。

6 电热水器的使用

6.1 控制面板说明

1→3: LED灯，当热水量达到相应的人数使用时，对应的LED灯常亮，未达到使用人数对应的LED灯逐个闪烁。

对应故障显示（见故障表）。

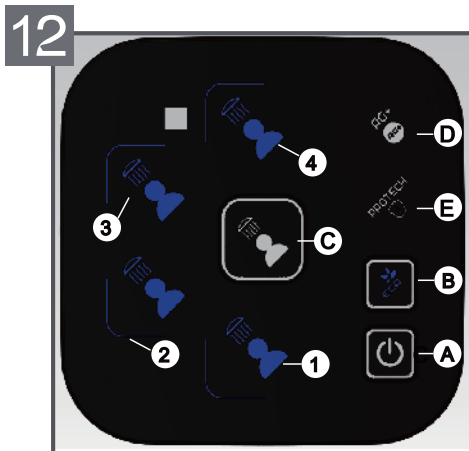
A: 开关键

B: 节能功能指示

C: 洗浴人数键

D: 银离子抑菌功能指示

E: 钛金离子棒功能指示



6.2 功能说明

6.2.1 节能功能

- “节能”功能基于软件程序，自动“学习”，掌握用户的耗能水平，有助于尽可能减少热能分散，同时最大程度地节能。
- “节能”软件在最初的记忆阶段运行，此阶段持续一周，其间产品开始按用户设定的温度工作，每天根据能量要求进行调节，实现最大化节能。
- 此“学习”周结束时，“节能”软件会按产品完成用户活动监控后自动指定的时间段和量自动激活热水的加热程序。即时在安排有热水生成的时候，产品也应保证存有热水。
- 按相应按钮启用“节能”功能，该按钮会变亮。
- “节能”功能运作时，禁用手动温度选择。若您需要提高或降低温度，必须按下照明指示按钮禁用“节能”功能，按下后按钮变暗。
- 无论何时关闭“节能”功能或产品本身，之后重新启动时，此项功能始终从“学习”期开始。
- 为了确保“节能”功能正确运行，我们建议不要断开产品的电源。

6.2.2 银离子抑菌技术

6.2.2.1 工作原理

- 银离子技术能够抑制细菌繁殖，从而保护健康水质。
- 银离子微粒存放在进水管中，详见右边图片。



6.2.2.2 注意

- 热水器出来的水用于洗漱作用，并不意味着可以饮用。
- 银离子抑菌技术有效抑制细菌再生，并不意味着100%无菌。

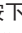
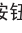
6.2.2.3 建议

- 为了保护银离子抑菌效果，我们建议在使用24个月之后，更换带有银离子颗粒的进水管（与客户服务部联系）。

6.2.3 钛金离子棒功能

钛金离子棒能够提供安全可靠的内胆防腐双重保护功能，有效的延长内胆使用寿命。建议用户在使用时不要拔掉电源插头。此功能在整机通电情况下可以使用。

6.3 使用补充说明

- 接通电源，按下  按钮 (A) 打开电热水器。通过洗浴人数选择键设置期望洗浴人数，选择1-4人洗浴 (48L为1-3人洗浴)。加热阶段，4个LED灯指示当前水温可供洗浴的人数，以常亮方式显示，其余LED灯逐渐闪烁。
- 若温度下降，例如在用完热水后，设备会自动开始加热，最后的常亮灯和与设定温度对应的灯之间的LED灯会恢复逐步闪烁。
- 第一次打开产品时，温度设置为可供3人洗浴。
- 断电或按下  按钮 (A) 关闭产品的情况下，最新设置的洗浴人数会被记录下来。在加热阶段，水的加热过程可能会产生轻微的噪音。

6.4 遥控器

- 本机配备红外无线遥控器，遥控器使用时请将红外线发射窗对准机身上的遥控器接收窗。遥控器按键的功能设定与使用本机的面板上对应按键相同。



7 维护和保养

- 所有的维护保养工作都应由我公司授权或认可的专业技术人员进行。在你打电话给当地的客户服务部门之前，请确认故障不是由于其它原因引起的，比如临时断水，断电等等。
- 请用户妥善保管好发票，说明书，用户包修手册及条形码，以作为维护及保养得凭据。

7.1 内胆排空方式

- 切断电源
- 关闭进水阀门。

- 确保安全阀泄水口与连接的导流管向下引入排水系统(如水桶、地沟)，打开手柄G (图11)，松开与内胆出水接头相连接的螺母，导流管即排出水来。

注意：排出的水可能水温较高，会引起烫伤，请特别小心。

注意：当再次合上电源前，必须先让热水器充满水

7.2 常规保养

为了保持热水器的工作效率不至于下降，每两年应清洗一次电加热管和内胆。镁棒和密封圈每两年必须更换一次。请联系当地的客户服务部门以提供保养服务。

8 常见故障现象和处理

当电热水器任何一类故障发生时，设备将进入“故障状态”，控制面板上除AG+指示灯外的所有LED灯会同时闪烁。

诊断：为了激活诊断功能，请按住电源键5秒。

故障类型按下列程序通过ECO, LED1, LED2, LED3这四个指示灯指示（见图12, A）：

LED2和LED3 — 一般过热（集成电路板故障）— 热水器出水胆；

ECO、LED2和LED3 — 一般过热（集成电路板故障）— 热水器入水胆；

LED1、LED2和LED3 — 缺水 — 热水器出水胆；

ECO、LED1、LED2和LED3 — 缺水 — 热水器入水胆；

LED3 — 单个感应器检测到水温过高 — 热水器出水胆；


ECO和LED3 — 单个感应器检测到水温过高 — 热水器入水胆；

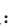
LED2 — 内部集成电路板故障；

LED1 — 温度感应器损坏（开路或短路）— 热水器出水胆；

ECO和LED1 — 温度感应器损坏（开路或短路）— 热水器入水胆；

ECO和LED2 — NFC感应器失灵。

按下  按钮（A）或等待25秒，退出诊断功能。

重置：重置设备应使用  按钮关闭产品，然后再打开（见图12, A）。若重置后，故障原因即消失，设备就可恢复正常工作。若故障原因仍然存在，错误代码仍然显示在显示屏上，此时，请联系技术支持中心。

现象	需确认的事项	解决办法
不出水	外界是否停水	
	进水阀是否打开	打开进水阀
	各接口处是否堵塞	请专业技术人员检查
安全阀排泄口有连续滴水	检查进水压力是否超过或与压力设定值相近	在远离热水器的进水管上安装一个减压阀
加热功率指示灯不亮但冷水仍可以被加热	指示灯坏	与客户服务部联系更换指示灯
无法开机	外界停电	
	双极热保护开关已被触发	与客户服务部联系
	元器件损坏	与客户服务部联系
漏电保护插头切断电源，并且按“复位”键无法复位	系统可能漏电	与客户服务部联系



※ 阿里斯顿的产品在不断地更新，如有变动恕不另行通知。



阿里斯顿热能产品（中国）有限公司

地址：无锡市新加坡工业园行创一路9号

邮编：214028

电话：(0510)68899777

传真：(0510)85282377

网址：www.ariston.com.cn

全国统一服务热线：400 832 3232