

储水式热水器（电热水器）
产品说明书

PROECO 系列

适用型号：

PROEC050VE2.5

PROEC080VE2.5

尊敬的用户：

感谢您购买了我们的阿里斯顿PROECO系列电热水器，这是一种最新型的强钛金搪瓷内胆电热水器。

我们相信阿里斯顿PROECO系列电热水器能完全满足您的要求，因为所有的阿里斯顿系列产品是高技术、高质量的结晶。正因为如此，阿里斯顿系列产品赢得了全世界家庭永远的信赖。

阿里斯顿PROECO系列电热水器是专门为那些像您一样对产品功能具有更高要求的用户而精心研制的。

我们建议您仔细地阅读本手册，以便享受阿里斯顿热水器给您带来的各项便利及效益。请妥善保存本手册以便您及安装维修人员参阅。

阿里斯顿热能产品(中国)有限公司

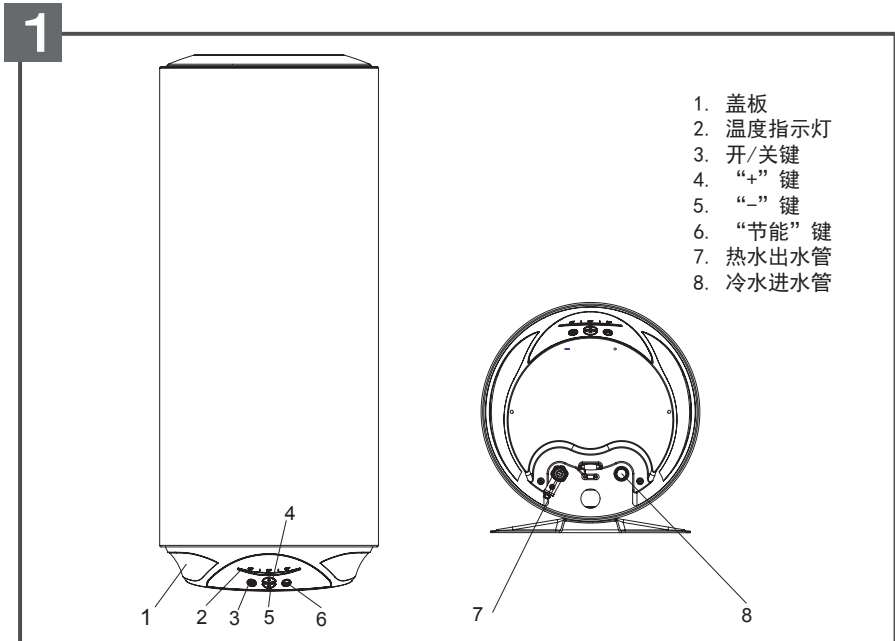
安装使用前请详细阅读本说明书并妥善保存
说明书编号：420010792000
2016年11月版

目 录

1. 系统说明.....	1	6. 如何使用电热水器.....	6
1.1 外观.....	1	6.1 使用及调温.....	6
1.2 用途与特点.....	1	6.2 系统重启.....	6
1.3 装箱单.....	1	6.3 高温抑菌功能.....	6
2. 技术性能.....	2	6.4 节能功能.....	6
2.1 技术标签.....	2	6.5 漏电保护.....	7
2.2 技术数据.....	2	6.6 系统诊断.....	7
2.3 外形尺寸.....	2	7. 维护和保养.....	7
2.4 电气原理图.....	3	7.1 内档排空方式.....	7
3. 警告.....	3	7.2 常规保养.....	8
4. 安装.....	4	8. 常见故障现象和处理.....	8
4.1 如何安装 PROECO 系列电热水器.....	4	9. 用户安装和使用须知.....	9
4.2 注意事项.....	5		
5. 首次接电/特殊漏电保护插头使用说明.....	5		
5.1 首次接电.....	5		
5.2 特殊漏电保护插头使用说明.....	6		

1 系统说明

1.1 外观



1.2 用途与特点

阿里斯顿PROECO系列电子式电热水器是用于淋浴、盥洗的电加热水装置，是现代生活必备品。

特点:

1. 强钛金搪瓷内胆，新配方强钛金搪瓷粉、耐用、抗腐蚀、抗撞击，健康卫生
2. 高效水电分离搪瓷加热管
3. 超温超压保护
4. 具有普通特阳极镁棒，防腐除垢效果更佳
5. 产品系列齐全，适应用户不同需求
6. 本机装备有特殊漏电保护插头，除提供普通漏电保护功能外，还具备在接地系统异常情况下提供额外防护的功能，本产品符合GB4706.12-2006及附录AA要求

1.3 装箱单

热水器1台
说明书1本
条形码5张

安全阀1只
用户保修手册1本

挂钩和膨胀螺钉1套
安装单1份

2 技术性能

2.1 技术标签

关于技术性能请参阅技术数据

型号

ARISTON 阿里斯顿 储水式热水器 (电热水器)

容量

额定压力

额定功率

额定电压

型号	容量 (L)
额定压力 (MPa)	额定电流 (A)
额定功率 (W)	频率 (Hz)
额定电压 (V)	内胆保护

内胆保护

防水标识

Ariston Thermo (China) Co., Ltd.
阿里斯顿热能产品(中国)有限公司

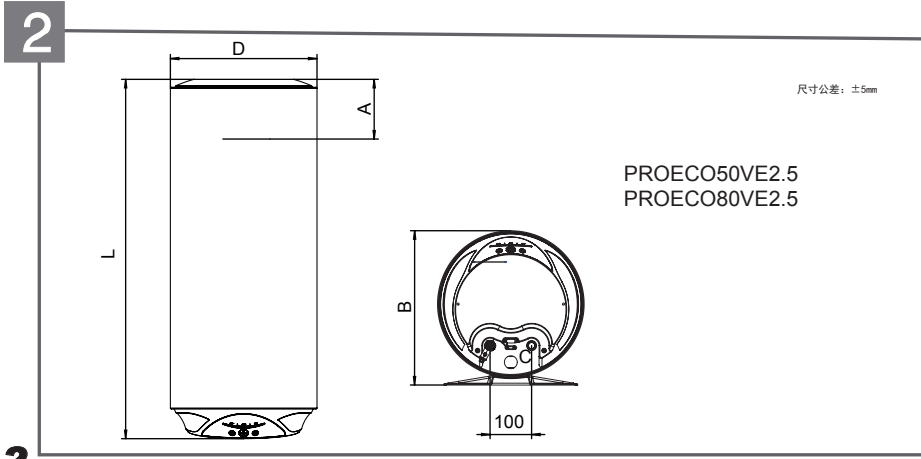
IPX4

2.2 技术数据

型号	技术参数	容量 (L)	额定电压 (V)	额定功率 (W)	额定电流 (A)	额定压力 (Mpa)	频率 (Hz)	净重 (kg)
PROECO50VE2.5		50	~ 220	1800	8.2	≤0.8	50	17
PROECO80VE2.5		80	~ 220	1800	8.2	≤0.8	50	23

2.3 外形尺寸

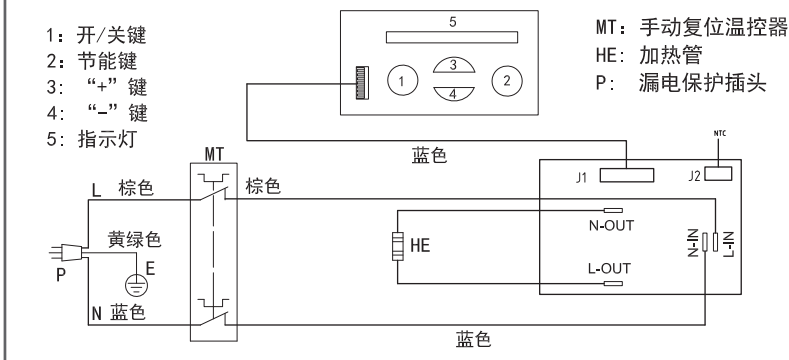
型号	A	B	C	D	L
PROECO50VE2.5	162.5	470	G1/2"	450	563.5
PROECO80VE2.5	162.5	470	G1/2"	450	768.5



2.4 电气原理图

3

电气原理图



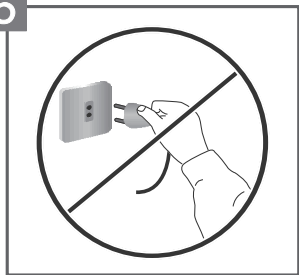
3 警告

国家标准中也许会对浴室中安装电热水器提出某些限定条件。

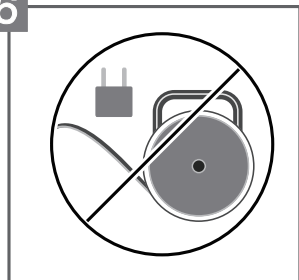
阿里斯顿热能产品（中国）有限公司对用户不遵循本说明书的安装要求以及由于不正确的安装电热水器所引起的任何破损，不承担任何责任。安装必须由我公司授权或许可的专业技术人员进行。尤其需十分注意下列所述内容：

- 必须安装且用随机配备的原产安全阀
- 随机的安全阀必须完好无损且是未被相似零件替换过的
- 安装过程必须由我公司授权或认可的专业技术人员进行，膨胀螺钉必须固定牢靠。
- 检查供电电源的电压是否与铭牌上的指示值一致，检查电表、电源插座和电线直径是否符合热水器的额定电流。
- 根据国家标准检查接地情况，电源插座必须接有地线，且接地必须良好，地线和零线应严格分开。严禁在无可靠接地的情况下使用电热水器。
- 不要使用任何插座变换器、电缆延长线以适应电加热器的插头尺寸，也不要改用其他插头以适应插座，请不要使用接线板（图5、图6）。
- 热水器应单独接线，不要与其他电器共用一条线路。
- 热水器安装位置及电源插座应安置在水喷淋不到的干燥处。
- 本热水器所用电源软线为专用软线，如果损坏，必须由我公司授权或认可的专业技术人员用专用软线更换。
- 若用户家中的电源设置不规范，建议用户在热水器电路回路中加装一个单独的漏电保护器。

5



6



- 特殊人群（儿童、老、弱、病、残）等淋浴时必须在他人的正确指导下进行。
- 为了你使用时的安全避免烫伤，请使用混水阀先调放出冷水，然后再调和出你需要的水温。
- 热水器周围不得有易燃易爆物品。
- 若用户长期不使用热水器，须关闭热水器电源开关，以确保安全和节约能源

4 安装

4.1 如何安装 PROECO 系列机械式电热水器

4.1.1 安装

A. 热水器安装位置及墙体要求

- 确保墙体能承受2倍于灌满水的热水器重量
- 为了减少热量的损失和便于排水，热水器应尽量安装在距离使用地点最近的且有地漏的地方，并在周围至少留出50厘米的空间以维护保养之需。
- 根据不同的墙体结构，您可以选用其它型式的膨胀螺钉，但一定要保证膨胀管伸入墙体承重层深度不少于40mm。

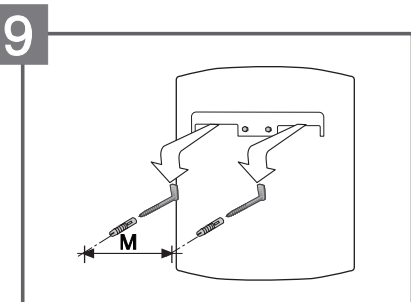
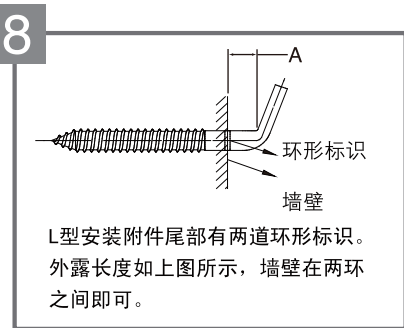
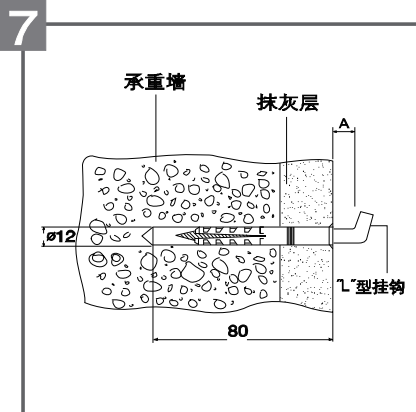
B. 如何使用“L”型安装附件-S12安装热水器

- 先用比膨胀管直径小的冲击钻预钻孔，然后用符合膨胀管直径的钻头用非冲击方式修整预钻孔直至达到预定尺寸
- 插入膨胀管，使用扳手或其他合适的工具将“L”型挂钩拧入膨胀管直至头部与墙面的距离为“A”（图7）头部向上。（距离A见图8）。
- 将热水器靠在墙上，然后慢慢地向下移，直至挂钩片挂住安装支架。往下拉一下，确认热水器已栓牢。（图9）

- C. 如果墙体的抹灰层过厚或者是空心砖墙体，应采用加装支撑托架，以保证热水器的牢固安装。

D. 安装距离

型号	安装距离 M(mm)
PROECO50VE2.5	220 ± 10
PROECO80VE2.5	220 ± 10

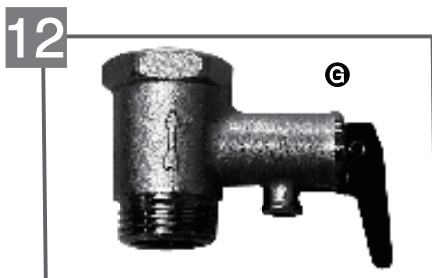
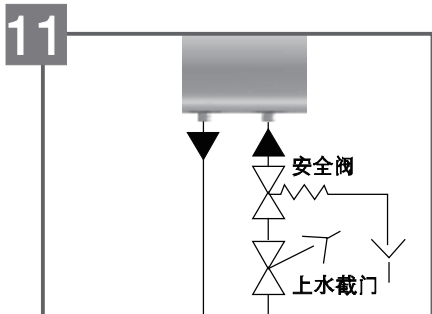
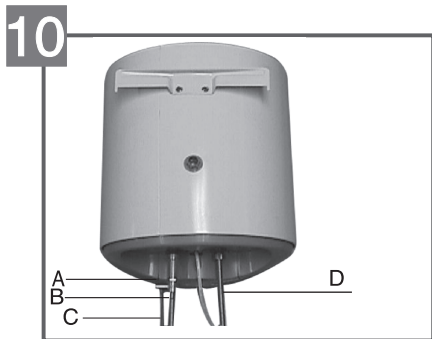


注意：热水器应安装在室内。

在冬天长期不用的话，建议将热水器内的水排空，以免热水器内结冰造成危害。用户如需排空热水器内的水，请按9.1操作，或与当地客户服务部联系

4.1.2 水管的连接

- 安装热水器时将随热水器供应的压力释放装置安全阀A装在热水器的进水口上（带蓝色标记）。
- 安全阀的下端连接供水管B。
- 安装时确保安全阀的泄水口或与之连接的排泄管连续向下，将泄水导入排水系统（如水桶、地沟），排泄管要安装在无霜的环境下。
- 请用户根据实际情况，选择安装排泄管C（由技术服务人员提供）。如需隐蔽式安装（如吊顶安装、橱柜安装等等），必须安装排泄管，具体请与当地客户服务部联系。排泄管C要与大气相通。
- 将热水管D连接到热水器的出水口上（带红色标记）（图10）
- 用来连接进出水口的水管必须能承受0.8MPa的水压。且应耐95°C以上高温。
- 注意安全阀不能旋得太紧，以防损坏。
- 为了维修保养方便，建议在安全阀后进水管加装一个上水阀门，此阀门必须保持常开（如图11）（如果在热水器工作过程中，安全阀的泄压口有连续滴水现象，则此时可能进水管的水压与安全阀的设定值相近，可在远离热水器的进水管上安装一个减压阀）。
- 在加热过程中安全阀排泄口有少量滴水现象是正常的。表明系统正在卸除内胆中压力。
- 正常使用情况下，应定期打开安全阀手柄G以去电碳酸钙沉淀并且证明安全阀没有堵塞。将手柄向上扳至水平表明已打开，如有水流出则安全阀工作正常，如无水流出请与当地客户服务部联系（图12）。



4.2 注意事项

- 在使用了一段时间后，如果热水不在从水龙头排出，请与当地客户服务部门联系之前，检查水路连接和电路连接是否完全与本手册中有关章节中所描述的一致。

5 首次接电/特殊漏电保护插头使用说明

5.1 首次接电

- 打开进水阀门向热水器内加水，同时打开储水的热水龙头，当热水器水龙头的冷水量与进水量相近时，表明热水器已加满水，关闭热水龙头。在热水器使用过程中，保持进水阀门常开。

注意：在合上电源开关之前，必须确保热水器的内胆已充满水，同时，整个系统应不漏水。

5.2 特殊漏电保护插头使用说明

检查确保内胆已加满水，并且确认系统不漏水之后，将特殊漏电保护插头插入固定插座。

- 5.2.1 按下“复位”按钮，“安全卫士”指示灯亮，表示电源接通；接着按下“漏电检测”按钮，电源切断，“安全卫士”指示灯熄灭；再按“复位”按钮，“安全卫士”指示灯亮，则可以正常使用。
- 5.2.2 若按下“复位”，无法复位。“安全卫士”指示灯不亮，应通知本公司客户服务部门检查系统；若产品以外接地系统异常，则“接地异常防护”报警指示灯亮，直到人工切断为止，此时特殊漏电保护插头动作，切断电源，“安全卫士”指示灯熄灭，此时应立即停止使用热水器，并拔下电源插头或断开与供电电路的一切连接，并与制造厂的维修人员联系，如有故障应及时排除。
- 5.2.3 用户需定期按照5.2.1试验，在使用过程中如特殊漏电保护插头偶然动作切断电源，请按照5.2.1试验，如试验正常，可以放心使用。

6 使用说明

6.1 使用及调温

- 接通电源，按开关键A，此时电源指示灯点亮，表示机器进入开机状态。通过加减键选择温度，此款机器一共有5档温度供用户选择，分别是40℃（对应温度指示灯1），50℃（对应温度指示灯2），60℃（对应温度指示灯3），70℃（对应温度指示灯4），80℃（对应温度指示灯5）。当选择好温度后，对应的指示灯闪烁，加热指示灯常亮，表示热水器正在加热。
- 在加热的过程中，随着温度的上升，温度指示灯从1开始逐一变亮，直到到达设定温度，加热方会停止，此时表示设定温度的指示灯由闪烁变为常亮，同时加热指示灯熄灭。
- 当热水器中的水温降低，例如用户用水后，热水器又会自动恢复加热，同时对应的设定指示灯会再次闪烁。
- 初次开机，热水器默认设置温度是70℃。本款热水器具有自我记忆功能，当断电或关机后，系统会自动记忆断电或关机前的设定温度。

6.2 系统重启

- 当热水器发生故障时，所有的加热指示灯将同时闪烁，此时用户关掉热水器并重新打开电源键即可重置热水器。
- 重启后，热水器将会对本机进行自检，如果故障消失，则可以正常使用。如果故障仍然存在，指示灯依然闪烁，此时用户请不要使用热水器并立刻与当地售后服务部门联系，由当地售后服务部门对热水器进行检测维修，排除故障后方可使用。

6.3 高温抑菌功能

本热水器具有高温抑菌功能，此功能默认关闭，用户可以通过长按ECO和温度加键4秒，此时60℃指示灯闪烁4秒，高温抑菌功能激活；再次长按ECO和温度加键4秒，此时40℃指示灯闪烁4秒，高温抑菌功能关闭；

6.4 节能功能

- “节能”功能基于软件程序，自动学习，掌握用户的能耗水平，有助于尽可能减少热能分散，同时最大程度地节能。
- “节能”软件在最初的记忆阶段运行，此阶段持续一周，期间产品开始按照用户设定的温度工作，每天根据能耗要求进行调节，实现最大化节能。
- 此“学习”周期结束后，“节能”软件会按产品监控用户指定加热时间段和热水水量自动激活加热程序。
- 长按“ECO”键直至“ECO”键闪烁约4秒，节能功能开启，再次长按，指示灯熄灭，此功能关闭。
- “节能”功能运作时，禁用手动温度选择。若您需要提高或降低温度，必须关闭“节能”功能。

- 无论何时关闭“节能”功能，之后重新启动时，此功能始终从“学习”周期开始。
- 为了确保“节能”功能正确运行，我们建议不要断开产品的电源。

6.5 漏电保护

为了保护使用者的安全，防止使用者受到任何电击，本款热水器在机器内部安装了一个漏电保护装置。

- 在正常使用时，红色的漏电保护指示灯熄灭。
- 当出现漏电时，漏电保护装置将会检测到并立即切断电源，同时漏电保护指示灯开始闪烁。此时请不要使用热水器，立刻拔掉电源插头或断开与供电电路的一切连接，并与当地售后服务部门联系。
- 每次机器通电时，电控系统都会自动监测漏电保护装置，如果漏电保护装置正常，漏电保护指示灯保持熄灭，机器进入正常工作状态。如果漏电保护装置不正常，系统会立刻切断电源，同时漏电保护指示灯常亮。此时请不要使用热水器，立刻拔掉电源插头或断开与供电电路的一切连接，并与当地售后服务部门联系。
- 当出现漏电保护故障时，用户需要通过插拔插头才能重启系统。如果重启系统后漏电指示灯仍然闪烁或常亮，请不要使用热水器，立刻拔掉电源插头或断开与供电电路的一切连接，并与当地售后服务部门联系。
- 注：漏电保护功能启用时，漏电保护指示灯闪烁，表示漏电；漏电保护装置故障时，漏电保护指示灯常亮，表示漏电保护装置故障。

6.6 系统诊断

本机具有故障自我诊断功能。当故障出现后，用户可长按开关键5秒分析故障，通过不同温度指示灯的常亮表示不同的故障，具体含义如下：

- 指示灯1 —— 内部集成电路板故障；
- 指示灯2 —— 镁棒故障；
- 指示灯3 —— 温度感应器故障（断路或短路）；
- 指示灯5 —— 温度感应器探测到水温过高；
- 指示灯4和5 —— 一般过热（集成电路板故障）；
- 指示灯3和5 —— 温度感应器感应差异错误；
- 指示灯3，4和5 —— 缺水干烧。

7 维护和保养

- 所有的维护保养工作都应由我公司授权或认可的专业技术人员进行。在你打电话给当地的客户服务部门之前，请确认故障不是由于其它原因引起的。比如临时断水、断电等等。
- 请用户妥善保管好发票，说明书，用户包修手册及条形码，以作为维护及保养的凭据

7.1 内胆排空方式

- 切断电源
- 关闭进水阀门。
- 确保安全阀泄口水口与连接的导流管向下引入排水系统(如水桶、地沟)，打开手柄G(图12)，松开与内胆出水接头相连接的螺母，导流管即排出水来。

注意：排出的水可能水温较高，会引起烫伤，请特别小心。

注意：当再次合上电源前，必须先让热水器充满水。

7.2 常规保养

为了保持热水器的工作效率不至于下降，应定期检查热水器运行状况并根据情况更换密封圈和镁棒。请联系当地客户服务部以获得保养服务。

8 常见故障现象和处理

现象	需确认的事项	解决办法
不出水	外界是否停水	
	进水阀是否打开	打开进水阀
	各接口处是否堵塞	请专业技术人员检查
安全阀排泄口有连续滴水	检查进水压力是否超过或与压力设定值相近	在远离热水器的进水管上安装一个减压阀
加热指示灯不亮但冷水仍可以被加热	指示灯坏	与技术服务部联系更换指示灯
无法开机	外界停电	
	双极热保护开关已被触发	与技术服务部联系
	元器件损坏	与技术服务部联系
漏电保护插头切断电源，并且按“复位”键无法复位	系统可能漏电	与客户服务部联系



※ 阿里斯顿的产品在不断地更新，如有变动恕不另行通知。

用户安装和使用须知

- ▲ 若墙体承重能力不够，应另外安装支架加固热水器。
- ▲ 热水器及其电源插座应安装在水喷淋不到的干燥处。
- ▲ 在电源无可靠 接地的情况下，严禁安装使用电热水器。
- ▲ 电源插座应采用符合国家标准并与热水器项匹配的三芯插座。
- ▲ 必须使用优质耐高温管材作为冷热水连接管件。
- ▲ 热水器需正确安装随机所附的安全阀，并在进水端加装进水截门。
- ▲ 为防止干烧，通电前应确保热水器已经注满水。
- ▲ 为避免烫伤，在使用混水阀时，请注意先从低温段开启混水阀，然后逐步调节至所需要的温度。
- ▲ 为节电及安全起见，数天以上的时间家中无人且不使用热水器时，须关闭热水器电源开关。
- ▲ 热水器的安装及维修须由本公司认可或授权的专业技术人员进行。



阿里斯顿热能产品（中国）有限公司

地址：无锡市新加坡工业园行创一路9号

邮编：214028

电话：(0510)85282122

传真：(0510)85282377

网址：www.ariston.com.cn

全国统一客服热线：400 832 3232