

储水式热水器（电热水器）
产品说明书

SUPER ENTRY 系列

适用型号:

J 3+ 50 3PW AG

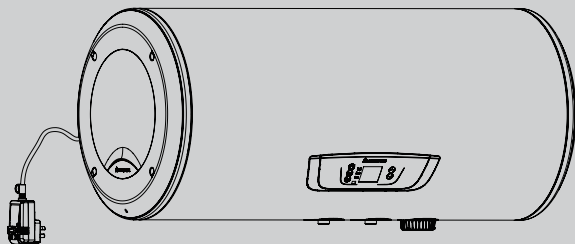
J 3+ 60 3PW AG

J 3+ 80 3PW AG

SJ 50 3PW AG

SJ 60 3PW AG

SJ 80 3PW AG



尊敬的用户：

感谢您购买了我们的阿里斯顿SUPER ENTRY系列电热水器，这是一种最新型的强钛金搪瓷内胆电热水器。

我们相信阿里斯顿SUPER ENTRY系列电热水器能完全满足您的要求，因为所有的阿里斯顿系列产品是高技术、高质量的结晶。正因为如此，阿里斯顿系列产品赢得了全世界家庭永远的信赖。阿里斯顿SUPER ENTRY系列电热水器是专门为那些像您一样对产品功能具有更高要求的用户而精心研制的。

我们建议您仔细地阅读本手册，以便享受阿里斯顿热水器给您带来的各项便利及效益。请妥善保存本手册以便您及安装维修人员参阅。

阿里斯顿热能产品(中国)有限公司

安装使用前请详细阅读本说明书并妥善保存
说明书编号: 420010890700
2018年3月版

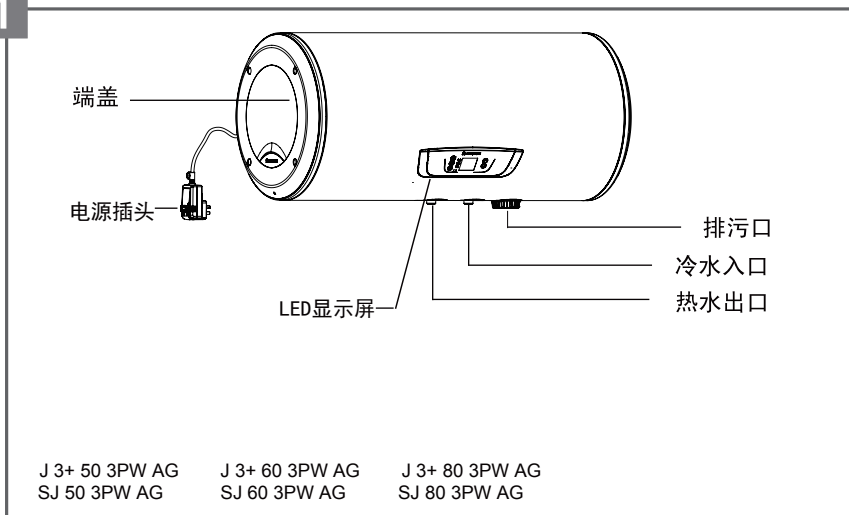
目 录

1. 系统说明.....	1	8. 模式与功能.....	8
1.1 外观.....	1	8.1 即时加热模式.....	8
1.2 用途与特点.....	1	8.2 高温杀菌模式.....	8
1.3 装箱单.....	1	8.3 定时加热模式.....	8
2. 技术性能.....	2	8.4 中温保温模式.....	8
2.1 技术标签.....	2	8.5 加热指示.....	8
2.2 技术数据.....	2	8.6 智能断电记忆功能.....	9
2.3 外形尺寸.....	2	8.7 防冻保护.....	9
2.4 电气原理图.....	3	8.8 遥控器.....	9
3. 警告.....	4	9. 维护和保养.....	9
4. 安装.....	4	9.1 内胆排空.....	9
4.1 如何安装电热水器.....	4	9.2 常规保养.....	9
4.2 注意事项.....	6	10. 常见故障现象和处理.....	10
5. 首次接电/特殊漏电保护插头使用说明.....	6	11. 用户安装和使用须知.....	11
5.1 首次接电.....	6		
5.2 特殊漏电保护插头使用说明.....	7		
6. 控制面板说明.....	7		
7. 开关与设定.....	8		
7.1 开关控制功能.....	8		
7.2 温度设定.....	8		

1 系统说明

1.1 外观

1



冷、热水管的接口在热水器下方。

1.2 用途与特点

阿里斯顿 SUPER ENTRY系列电子式电热水器是用于淋浴、盥洗的电加热水装置，是现代生活必需品。

特点:

1. 强钛金搪瓷内胆，新配方强钛金搪瓷粉、耐用、抗腐蚀、抗撞击，健康卫生
2. 高效水电分离加热管
3. 超温超压保护
4. 具有普通特大阳极镁棒，防腐除垢效果更佳
5. 产品系列齐全，适应用户不同需求
6. 本机装备有特殊漏电保护插头，除提供普通漏电保护外，还具备在接地系统异常情况下提供额外防护的功能，本产品符合GB4706.12-2006及附录AA要求

1.3 装箱单

热水器1台
说明书1本
条形码4张
绝缘支架2个

安全阀1只
用户保修手册1本
导流管1根
绝缘接头2个

挂钩和膨胀螺钉1套
安装单1份
遥控器 1只

2 技术性能

2.1 技术标签

关于技术性能请参阅技术数据



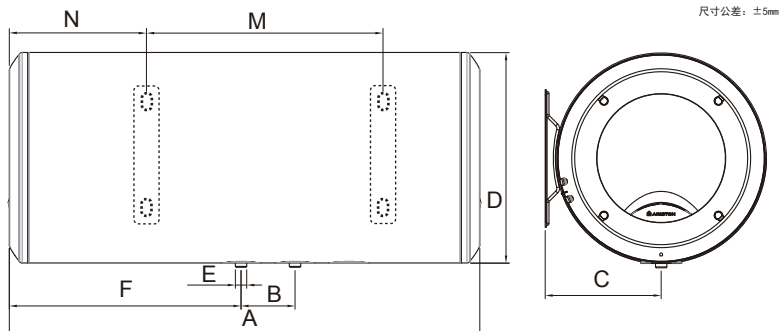
2.2 技术数据

技术参 数	型号	容积 (L)	额定压力 (MPa)	额定电流 (A)	额定功率 (W)	额定电压 (V)	频率 (Hz)	净重 (kg)
	J 3+ 50 3PW AG SJ 50 3PW AG	50	≤0.8	13.7	3000	~220	50	21
	J 3+ 60 3PW AG SJ 60 3PW AG	60	≤0.8	13.7	3000	~220	50	23
	J 3+ 80 3PW AG SJ 80 3PW AG	80	≤0.8	13.7	3000	~220	50	26

2.3 外形尺寸

型号	A	B	C	D	E	F	M	N
J 3+ 50 3PW AG SJ 50 3PW AG	870	100	215	390	G1/2"	430	438	260
J 3+ 60 3PW AG SJ 60 3PW AG	772	100	265	490	G1/2"	380	254	300
J 3+ 80 3PW AG SJ 80 3PW AG	855	100	265	490	G1/2"	420	337	300

2



J 3+ 50 3PW AG
SJ 50 3PW AG

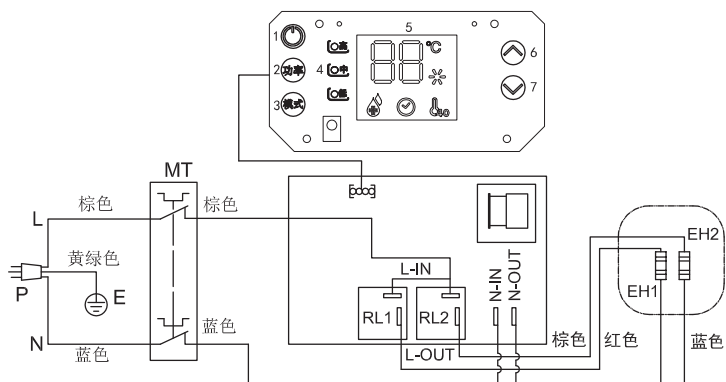
J 3+ 60 3PW AG
SJ 60 3PW AG

J 3+ 80 3PW AG
SJ 80 3PW AG

2.4 电气原理图

3

电气原理图



MT: 手动复位温控器
EH1: 1500W/2000W电热管
EH2: 1000W电热管
RL: 继电器
P: 漏电保护插头

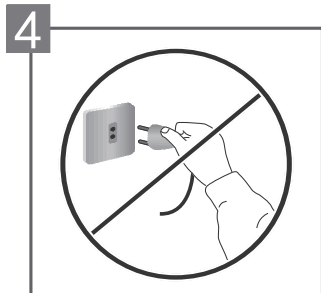
1: 开/关键
2: 功率键
3: 模式键
4: LED指示灯
5: LED显示屏
6: +键
7: -键

3 警告

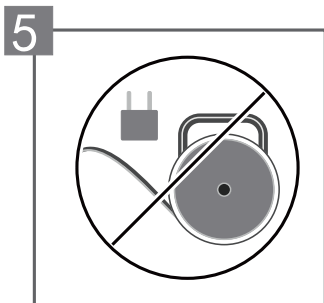
国家标准中也许会浴室中安装电热水器提出某些限定条件。

阿里斯顿热能产品（中国）有限公司对用户不遵循本说明书的安装要求以及由于不正确的安装电热水器所引起的任何破损，不承担任何责任。安装必须由我公司授权或许可的专业技术人员进行。尤其需十分注意下列所述内容：

- 必须安装且用随机配备的原产安全阀
- 随机的安全阀必须完好无损且是未被相似零件替换过的
- 安装过程必须由我公司授权或认可的专业技术人员进行，膨胀螺钉必须固定牢靠。
- 检查供电电源的电压是否与铭牌上的指示值一致，检查电表、电源插座和电线直径是否符合热水器的额定电流。
- 根据国家标准检查接地情况，电源插座额定电流应不小于16A，必须接有地线且接地良好，地线和零线应严格分开。严禁在无可靠接地的情况下使用电热水器。



- 不要使用任何插座变换器、电缆延长线以适应电加热器的插头尺寸，也不要改用其他插头以适应插座，请不要使用接线板（图4、图5）。
- 热水器应单独接线，不要与其他电器共用一条线路。
- 热水器安装位置及电源插座应安置在水喷淋不到的干燥处。
- 本热水器所用电源软线为专用软线，如果损坏，必须由我公司授权或认可的专业技术人员用专用软线更换。
- 若用户家中的电源设置不规范，建议用户在热水器电路回路中加装一个单独的漏电保护器。
- 特殊人群（儿童、老、弱、病、残）等淋浴时必须在他人的正确指导下进行。
- 为了你使用时的安全避免烫伤，请使用混水阀先调放出冷水，然后再调出你所需要的水温。
- 热水器周围不得有易燃易爆物品。
- 在正常使用状态下，请不要关闭热水器电源，以保证倍恒科技的正常工作。
- 禁止湿手触摸热水器所有部件。
- 漏电保护插头不能作为产品的开关使用。
- 不要将热水器落地安装。
- 请勿将热水器的热水直接作为饮用水或类似用途



4 安装

4.1 如何安装电热水器

4.1.1 安装

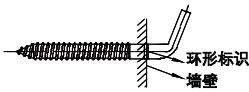
A. 热水器安装位置及墙体要求

- 确保墙体能承受4倍于灌满水的热水器重量
- 为了减少热量的损失和便于排水，热水器应尽量安装在距离使用地点最近的且有地漏的地方，并在左侧至少留出50厘米的空间以供维护保养之需。

- 根据不同的墙体结构，您可以选用其它型式的膨胀螺钉，但一定要保证膨胀管伸入墙体承重层深度不少于80 mm。
- 应安装在热水器或管路漏水时不会对相邻区域物品造成损坏对区域。
- 电热水器安装位置与用水点应尽量接近。

B. 如何使用“L”型安装附件-S12安装热水器

- 先用比膨胀管直径小的冲击钻预钻孔，然后用符合膨胀管直径的钻头用非冲击方式修整预钻孔直至达到预定尺寸
- 插入膨胀管，使用扳手或其他合适的工具将“L”型挂钩拧入膨胀管直至头部与墙面的距离为“A”（图6）头部向上。（距离A见下表）。

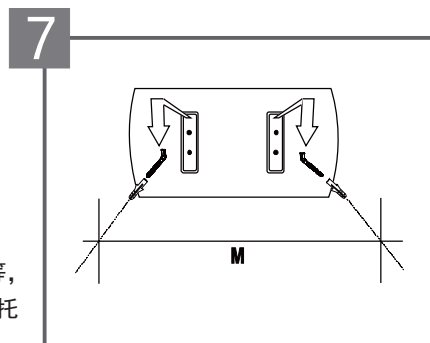
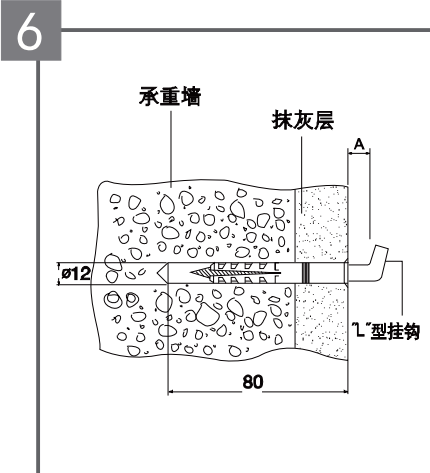
型号	A
J 3+ 50 3PW AG SJ 50 3PW AG	L型安装附件尾部有两道环形标识。外露长度如下图所示，墙壁在两环之间即可。 
J 3+ 60 3PW AG SJ 60 3PW AG	
J 3+ 80 3PW AG SJ 80 3PW AG	

- 将热水器靠在墙上，然后慢慢地向下移，直至挂钩片挂住安装支架。往下拉一下，确认热水器已栓牢。（图7）

- C. 如果墙体的抹灰层过厚或者是空心砖墙体等，应采用更牢固安全的安装方式（如加装支撑托架等），以保证热水器的牢固安装。

D. 安装距离

型号	安装距离 M (mm)
J 3+ 50 3PW AG SJ 50 3PW AG	438
J 3+ 60 3PW AG SJ 60 3PW AG	254
J 3+ 80 3PW AG SJ 80 3PW AG	337



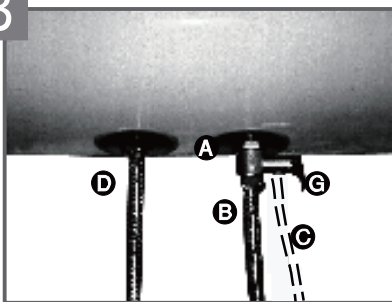
注意：热水器应安装在室内。

在冬天长期不用的话，建议将热水器内的水排空，以免热水器内结冰造成危害。用户如需排空热水器内的水，请按9.1操作，或与当地客户服务部联系

4.1. 2水管的连接

- 安装热水器时将随热水器供应的压力释放装置安全阀A装在热水器的进水口上（带蓝色标记）。
- 安全阀的下端连接供水管B。
- 安装时确保安全阀的泄水口或与之连接的排泄管连续向下，将排泄水导入排水系统（如水桶、地沟），排泄管要安装在无霜的环境下。
- 请用户根据实际情况，选择安装排泄管C（由技术人员提供）。如需隐蔽式安装（如吊顶安装、橱柜安装等等），必须安装排泄管，具体请与当地客户服务部联系。排泄管C要与大气相通。
- 将热水管D连接到热水器的出水口上（带红色标记）（图8）

8

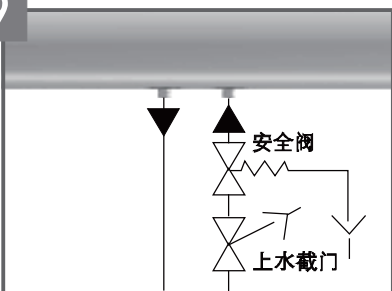


- 用来连接进出水口的水管必须能承受0.8MPa的水压。且应耐95°C以上高温。

- 注意安全阀不能旋得太紧，以防损坏。

- 为了维修保养方便，建议在安全阀后进水管加装一个上水阀门，此阀门必须保持常开（如图9）（如果在热水器工作过程中，安全阀的泄压口有连续滴水现象，则此时可能进水管的水压与安全阀的设定值相近，可在远离热水器的进水管上安装一个减压阀）。进水压力不小于0.05MPa，最大压力不超0.75MPa。超过0.75MPa需购买减压阀。

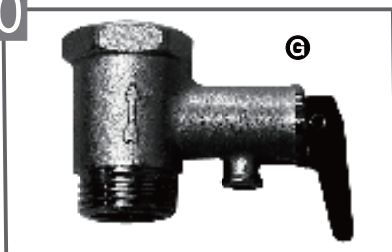
9



- 在加热过程中安全阀泄压口有少量滴水现象是正常的。表明系统正在卸除内胆中压力。

- 正常使用情况下，应定期打开安全阀手柄G以去掉碳酸钙沉淀并且证明安全阀没有堵塞。将手柄向上扳至水平表明已打开，如有水流出则安全阀工作正常，如无水流请与当地客户服务部联系（图10）。

10



4.2 注意事项

- 在使用了一段时间后，如果热水不在从水龙头排出，请与当地客户服务部门联系之前，检查水路连接和电路连接是否完全与本手册中有关章节中所描述的一致。

5 首次接电/特殊漏电保护插头使用说明

5.1 首次接电

- 打开进水阀门向热水器内加水，同时打开储水的热水龙头，当热水器水龙头的冷水量与进水量相近时，表明热水器已加满水，关闭热水龙头。在热水器使用过程中，保持进水阀门常开。

注意：在合上电源开关之前，必须确保热水器的内胆已充满水，同时，整个系统应不漏水。

5.2 特殊漏电保护插头使用说明

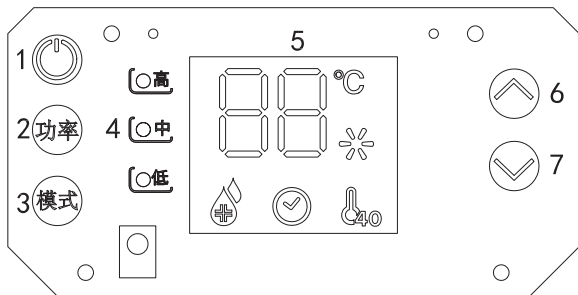
检查确保内胆已加满水，并且确认系统不漏水之后，将特殊漏电保护插头插入固定插座。

- 5.2.1 按下“复位”按钮，“安全卫士”指示灯亮，表示电源接通；接着按下“漏电检测”按钮，电源切断，“安全卫士”指示灯熄灭；再按“复位”按钮，“安全卫士”指示灯亮，则可以正常使用。
- 5.2.2 若按下“复位”，无法复位。“安全卫士”指示灯不亮，应通知本公司客户服务部门检查系统；若产品以外接地系统异常，则“接地异常防护”报警指示灯亮，直到人工切断为止，此时特殊漏电保护插头动作，切断电源，“安全卫士”指示灯熄灭，此时应立即停止使用热水器，并拔下电源插头或断开与供电电路的一切连接，并与制造厂的维修人员联系，如有故障应及时排除。
- 5.2.3 用户需定期按照5.2.1试验，在使用过程中如特殊漏电保护插头偶然动作切断电源，请按照5.2.1试验，如试验正常，可以放心使用。

6 控制面板说明

11

- 1: 开/关键
- 2: 功率键
- 3: 模式键
- 4: LED指示灯
- 5: LED显示屏
- 6: +键
- 7: -键



	高温杀菌	<input type="radio"/> 高 <input type="radio"/> 中 <input type="radio"/> 低	加热功率选择
	定时加热		
	中温保温		
	定时显示		
	温度显示		
	加热显示		

7 开关与设定

7.1 开关控制功能

初次或重新接通电源，热水器进行自检，所有显示全亮。自检完成后热水器将根据断电前记忆，进入相应的工作模式。如下：

- 如记忆为关机状态，则进入关机状态；
- 如记忆为开机状态，系统自检有故障，则进入故障显示状态；
- 如记忆为开机状态，系统自检无故障，则根据记忆的工作模式，如记忆为高温杀菌模式或定时加热模式，则进入即时加热模式；其他情况，热水器将进入断电前记忆的加热模式。

再次按下【开/关】键，此时热水器进入待机状态。

7.2 温度设定

选定【模式】（即时加热模式或定时加热模式定时设定完成）后，按【+键】/【-键】，可以直接设定温度（温度设定范围35~75摄氏度），设定温度闪烁，温度设定后等待3秒或按【模式】键确认，设定温度停止闪烁，设定完成。热水器出厂设定温度为70摄氏度，用户可根据需求自行更改设定温度，当水温达设定值后，热水器自动停止加热，水温不再上升。当水温低于设定温度4℃以上时，热水器将自动开启加热，达设定温度后，停止。

8 模式与功能

用户可通过【模式】键选择进入即时加热模式、高温杀菌模式、定时加热模式或中温保温模式。

8.1 即时加热模式

按【模式】键，选择即时加热模式。此模式下用户可按【功率】键选择不同的加热功率：高、中、低功率。按【+键】/【-键】可更改设定温度。用户设定完成后，热水器开始加热，达设定温度后自动保温。

8.2 高温杀菌模式

按【模式】键，选择高温杀菌模式。热水器将自动选择中功率模式加热至80摄氏度，保持2小时后自动恢复即时加热模式。

8.3 定时加热模式

按【模式】键，选择定时加热模式。此时设定时间闪烁，按【+键】/【-键】可设定加热开始时间，设定时间为倒计时，设定时间间隔为1小时，设定时间范围为1~24小时。定时设定完成后3秒或按【模式】键确认后，再次按【+键】/【-键】可对温度进行设定。

8.4 中温保温模式

按下【模式】键，选择中温保温模式。该模式设定温度为40摄氏度。在保温模式下，热水器将持续保持水温在40摄氏度。在保证用户用水的基础上，更大程度地节约能源。

8.5 加热指示

在热水器加热时，加热指示灯循环点亮，当加热到用户设定的温度或不加热时，加热指示灯常亮。

8.6 智能断电记忆功能

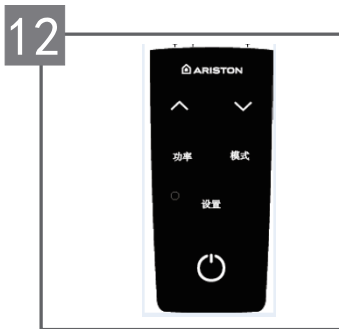
在热水器断电时，系统会自动记录断电前的加热状态和加热参数，下次重新上电，热水器会自动按断电前参数执行，用户无需重新设定。

8.7 防冻保护

在热水器通电的情况下，为保护系统免受损伤，当热水器内水温低于5摄氏度，系统会自动开启中功率加热，直至水温上升至15摄氏度后退出加热。防冻保护工作时，加热指示灯闪烁，结束后熄灭。

8.8 遥控器

本机配备红外无线遥控器，遥控器使用时请将红外发射窗对准热水器上的遥控接收窗。遥控器按键功能设定与使用本机的面板上对应按键相同。



9 维护和保养

- 所有的维护保养工作都应由我公司授权或认可的专业技术人员进行。在你打电话给当地的客户服务部门之前，请确认故障不是由于其它原因引起的。比如临时断水、断电等等。
- 请用户妥善保管好发票，说明书，用户包修手册及条形码，以作为维护及保养的凭据

9.1 内胆排空方式

- 切断电源
- 关闭进水阀门。
- 确保安全阀泄口水口与连接的导流管向下引入排水系统(如水桶、地沟)，打开手柄G (图10)，松开与内胆出水接头相连接的螺母，导流管即排出水来。

注意：排出的水可能水温较高，会引起烫伤，请特别小心。

注意：当再次合上电源前，必须先让热水器充满水。

9.2 常规保养

为了保持热水器的工作效率不至于下降，应定期检查热水器运行状况并根据情况更换密封圈。请联系当地客户服务部以获得保养服务。

10 常见故障现象和处理

故障现象	可能问题	解决办法
不出水	外界是否停水	
	进水阀是否打开	打开进水阀
	各接口处是否堵塞	请专业技术人员检查
安全阀排泄口有连续滴水	检查进水压力是否超过或与压力设定值相近	在远离热水器的进水管上安装一个减压阀
显示屏错误但冷水仍可以被加热	机身控制器坏	与客户服务部联系更换机身控制器
无法开机	外界停电	
	双极热保护开关已被触发	与客户服务部联系
	元器件损坏	与客户服务部联系
漏电保护插头切断电源，并且按“复位”键无法复位	系统有可能漏电	与客户服务部联系

在报修之前请参考故障检修表排除明显故障。

当电热水器任何一类故障发生时，设备将进入“故障状态”，控制面板上的相应的LED灯会闪烁，屏幕将显示出相应的故障代码。

故障代码如下列所示：

- E0 - 干烧
- E2 - 温控故障
- E4 - 超温保护

备注：本系列电热水器附带的安全阀为带柄单向阀（4800200367）最大泄压力为0.75MPa，回流压力为0.1MPa。



※ 阿里斯顿的产品在不断地更新，如有变动恕不另行通知。

用户安装和使用须知

- ▲ 若墙体承重能力不够，应另外安装支架加固热水器。
- ▲ 热水器及其电源插座应安装在水喷淋不到的干燥处。
- ▲ 在电源无可靠接地的情况下，严禁安装使用电热水器。
- ▲ 电源插座应采用符合国家标准并与热水器相匹配的三芯插座。
- ▲ 必须使用优质耐高温管材作为冷热水连接管件。
- ▲ 热水器需正确安装随机所附的安全阀，并在进水端加装进水截门。
- ▲ 为防止干烧，通电前应确保热水器已经注满水。
- ▲ 为避免烫伤，在使用混水阀时，请注意先从低温段开启混水阀，然后逐步调节至所需要的温度。
- ▲ 为节电及安全起见，数天以上的时间家中无人且不使用热水器时，须关闭热水器电源开关。
- ▲ 热水器的安装及维修须由本公司认可或授权的专业技术人员进行。

有毒有害物质或元素分析

储水式电热水器

部件名称	有毒有害物质或元素					
	铅 (Pb)	汞 (Hg)	镉 (Cd)	六价铬 (Cr6+)	多溴联苯 (PBB)	多溴二苯醚 (PBDE)
包装类	o	o	o	o	o	o
塑料件类	o	o	o	o	o	o
纸制品类	o	o	o	o	o	o
金属件类	x	o	o	x	o	o
控制系统类	x	o	x	o	o	o
保温系统类	o	o	o	o	o	o

本表格依据SJ/T 11364的规定编制。

○:表示该有害物质在该部件所有均质材料中的含量均在GB/T 26572规定的限量要求以下。
×:表示该有害物质至少在该部件的某一均质材料中的含量超出GB/T 26572规定的限量要求。

部分零部件含有的有害物质在目前的技术水平下不可能替代，阿里斯顿为寻求新的解决方案正不懈地努力着。



本产品的“环境使用期限”为15年，其标识如左图所示。只有在本说明书所述的正常情况下使用本产品时，“环保使用期限”才有效。



阿里斯顿热能产品（中国）有限公司

地址：无锡市新加坡工业园行创一路9号

邮编：214028

电话：(0510)68899777

传真：(0510)85282377

网址：www.ariston.com.cn

全国统一客服热线：400 832 3232