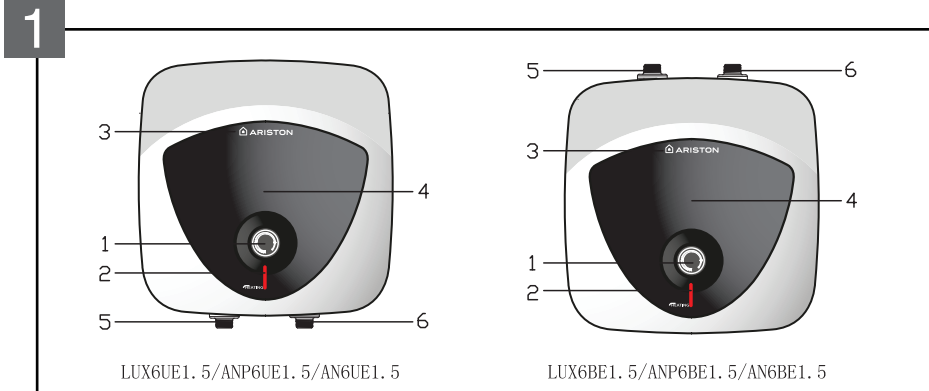


1 系统说明

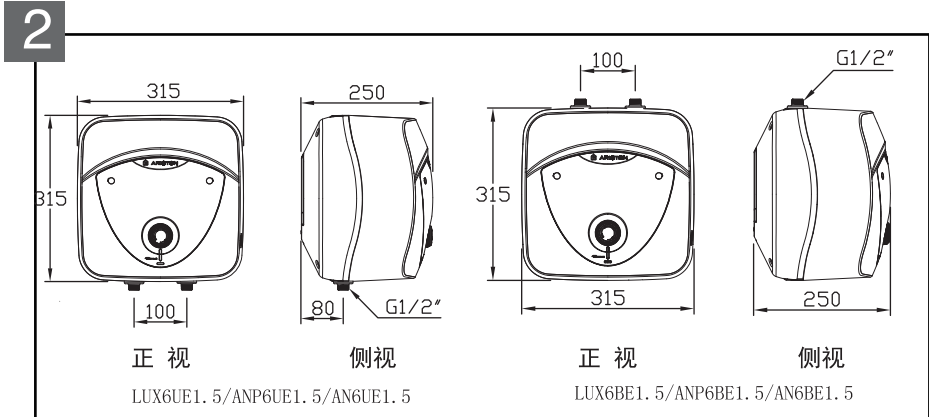
1.1 外观



1. 调温旋钮 2. 加热指示灯 3. 阿里斯顿铭牌 4. 维修盖板
5. 热水出水管 6. 冷水进水管

2 技术参数

2.1 尺寸



①

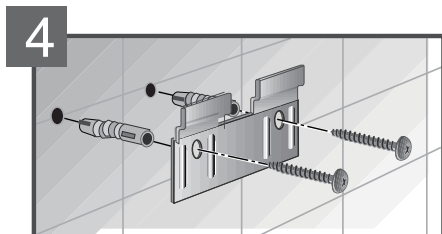
- 检查供电电源的电压是否与铭牌上的指示值一致, 检查电表、电源插座和电线直径是否符合热水器的额定电流。
- 根据国家标准检查接地情况, 电源插座额定电流应不小于16A, 必须接有地线且接地良好, 地线和零线应严格分开。严禁在无可靠接地的情况下使用电热水器。
- 不要使用任何插座变换器、电缆延长线以适应电加热器的插头尺寸, 也不要改用其他插头以适应插座, 请不要使用接线板。
- 热水器应单独接线, 不要与其他电器共用一条线路。
- 热水器安装位置及电源插座应安置在水喷淋不到的干燥处。
- 本热水器所用电源软线为专用软线, 如果损坏, 必须由我公司授权或认可的技术人员用专用软线更换。
- 若用户家中的电源设置不规范, 建议用户在热水器电路回路中加装一个漏电保护器。
- 特殊人群(儿童、老、弱、病、残)等淋浴时须在他人正确的操作指导下进行。
- 为了你使用时的安全避免烫伤, 请使用混水阀先调放出冷水, 然后再调出你需要的水温。
- 热水器周围不得有易燃易爆物品。
- 若用户长期不使用热水器, 须关闭热水器电源开关, 以确保安全和节约能源。
- 禁止湿手触摸热水器所有部件。
- 漏电保护插头不能作为产品的开关使用。
- 不要将热水器落地安装。
- 请勿将热水器的热水直接作为饮用水或类似用途。

4 安装

6升热水器选择台下式或台上式视须视浴盆, 水槽的位置而定, 台上式热水器在型号中标有U, 台下式热水器在型号中标有B。应安装在热水器或管路漏水时不会对相邻区域或者物品造成损坏的区域。电热水器安装位置与用水点应尽量接近。

4.1 如何将热水器安装到墙壁上

- 使用直径不小于8毫米的膨胀螺丝将随机的挂钩固定在墙上(图4)。
- 根据不同的箱体结构, 您可以选用其他形式的膨胀螺钉, 但一定要保证膨胀管伸入墙体承重层深度不小于80毫米
- 使用螺丝刀检查并确保与挂钩一致的二条槽口可允许挂钩插入(图5)。

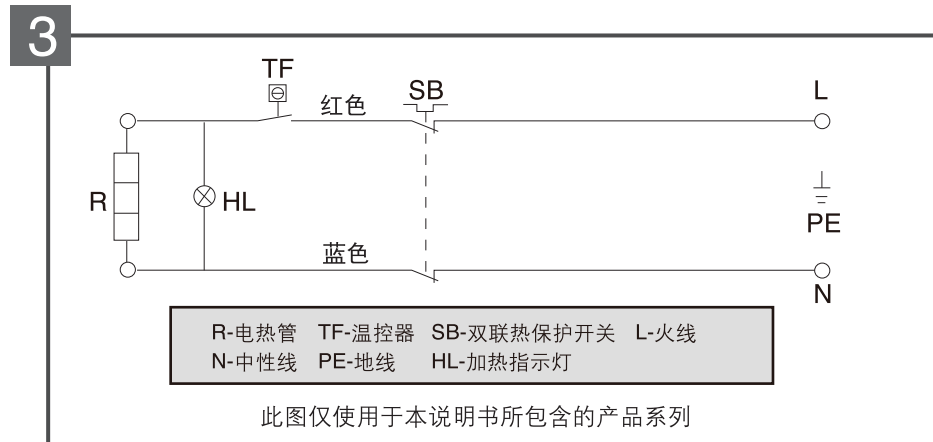


③

2.2 技术参数

技术参数	型号	LUX6UE1.5/LUX6BE1.5/ANP6UE1.5/ANP6BE1.5/AN6UE1.5/AN6BE1.5
额定功率(瓦)		1500
额定电流(安培)		6.8
额定电压(伏)		交流220
额定压力(兆帕)		0.8
容 积(升)		6
频 率(赫兹)		50

2.3 电气原理图



此图仅用于本说明书所包含的产品系列

3 警告

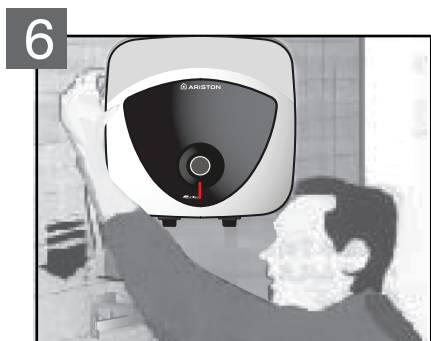
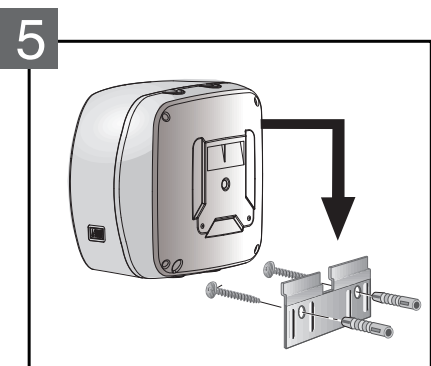
- 国家标准中也许会对在浴室中安装电热水器提出某些限定条件。阿里斯顿热能产品(中国)有限公司对用户不遵循本说明书的安装要求以及由于不正确的安装电热水器所引起的任何破损, 不承担任何责任。安装必须由我公司授权或认可的专业技术人员进行。本产品符合GB4706.12-2006标准。尤其需十分注意下列所述内容:
- 必须按照相应章节中的要求连接导线。
 - 必须安装原厂安全阀必须完好无损且是未被其他相似零件替换过的。
 - 安装过程必须由我公司授权或认可的专业技术人员进行, 膨胀螺钉必须固定牢靠。

②

- 将热水器靠在墙上(当然挂钩槽应在挂钩的上方, 图6然后慢慢地向下移, 直至挂钩插进两条槽中(图7)。
- 继续向下和你站的一面按压, 直至热水器稳固地插进两条槽中(图6、图7)。

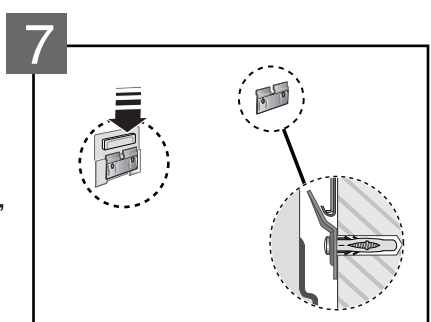
特别注意!

1. 挂钩应尽可能深地插入两条槽中。
2. 必须确保安装热水器的墙面能承受4倍于灌满水后的电热水器的全部重量。如果墙体的抹灰层过厚或者是空心砖墙体等, 应采用更牢固安装的安装方式(如加装支撑托架等)以保证热水器的牢固安装。
3. 热水器应安装在室内。
4. 在冬天长期不用的话, 应把热水器内的水排空, 以免热水器内结冰造成危害。(用户如须排空热水器内的水, 请与当地客户服务部门联系。)



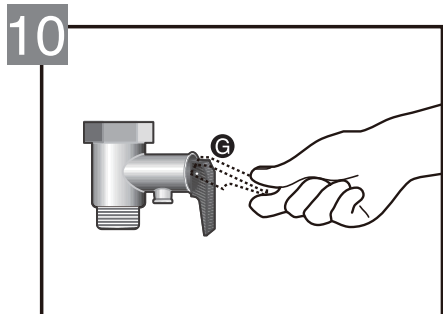
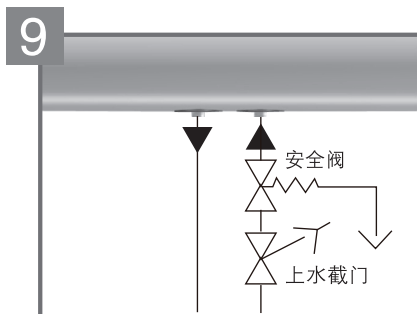
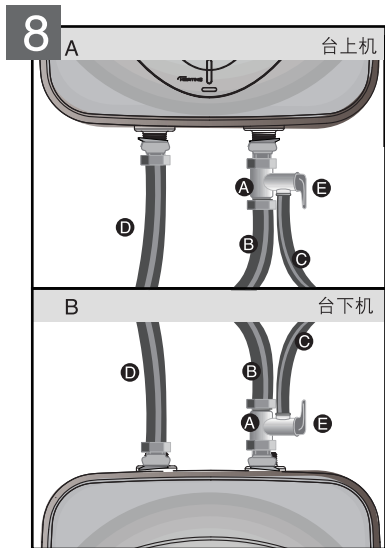
4.2 水管的连接

- 将随热水器供应的安全阀A装在热水器的进水口上(带蓝色标记)。
- 安全阀的下端连接供水管B。
- 请用户根据实际情况, 选择性安装排泄管C。如需隐蔽安装(如吊顶安装、橱柜安装等等), 必须安装排泄管, 具体请与当地客户服务部门联系。”
- 将热水管D连接到热水器的出水口上(带红色标记)
- 用来连接进出水口的水管必须能承受0.8MPa的水压。且应耐95℃以上高温。
- 注意安全阀不能旋得太紧, 以防损坏。



④

- 为了维修保养方便，建议在安全阀后进水管加装一个上水阀门，此阀门必须保持常开(如图9)(如果在热水器工作过程中，安全阀的泄压口有连续滴水现象，则此时可能进水管的水压与安全阀的设定值相近，可在远离热水器的进水管上安装一个减压阀)。
- 进水压力不小于0.05MPa，最大压力不大于0.8MPa。超过0.8MPa需购买减压阀
- 在加热过程中安全阀排泄口有少量滴水现象是正常的。表明系统正在泄除内胆中压力。
- 正常使用情况下，应定期打开安全阀手柄G，将手柄向上扳至水平表明已打开，如有水流出则安全阀工作正常，如无水流请与当地客户服务部联系(图10)。



5 首次接电/特殊漏电保护插头使用说明

5.1 首次接电

- 打开进水阀门向热水器内加水，同时打开出水的热水龙头，当热水器热水龙头流出的冷水量与进水量相近时，表明热水器已加满水，关闭热水龙头。在热水器使用过程中，保持进水阀门常开。

注意：在合上电源开关之前，必须确保热水器的内胆已充满水，同时，整个系统应不漏水。

5.2 特殊漏电保护插头使用说明

本机装备有特殊漏电保护插头，除提供普通漏电保护功能外，还具备在接地系统异常情况下提供额外防护功能。

检查确保内胆已加满水，并且确认系统不漏水之后，将特殊电保护插头插入固定专用插座

- 5.2.1 按下“复位”按钮，“安全卫士”指示灯亮，表示电源接通；接着按下“漏电检测”按钮，“安全卫士”指示灯熄灭，电源切断；再按“复位”按钮，“安全卫士”指示灯亮，则可以正常使用。
- 5.2.2 若按下“复位”按钮，无法复位，“安全卫士”指示灯不亮，应通知本公司客户服务部门检查用电系统；若产品以外接地系统异常。则“接地异常防护”报警指示灯亮，知道人工切断为止，此时特殊漏电保护插头动作，切断电源。“安全卫士”指示灯熄灭，此时应立即停止使用热水器，并拔下电源插头或断开与供电电路的一切连接，并与制造厂的维修人员联系，如有故障应及时排除。
- 5.2.3 根据使用情况，请定期按照5.2.1检测：在使用过程中如遇到特殊漏电保护插头偶然动作切断电源，也请按照5.2.1检测，如结果正常，则可以放心使用。

注意：5.2 说明只适用 LUX6UE1.5/LUX6BE1.5/ANP6UE1.5/ANP6BE1.5。

6 如何使用电热水器

6.1 开启

接通电源，当加热指示灯亮时热水器处于加热中。当加热指示灯灭时，热水器已加热至设定温度。

6.2 设定水温

温度调节装置一般在出厂前已调节至最高温度。根据使用实际情况可通过旋钮来调节温度。

备注：电热水器输出的热水不能直接用于饮用。建议正常使用情况下将热水器调至高温区域，经混水后使用，可以提高热水器的热水输出量。

7 维护和保养

- 所有的维护保养工作都应由我公司授权或认可的专业技术人员进行。在你打电话给当地的客户服务部门之前，请确认故障不是由于其它原因引起的，比如临时断水，断电等等。
- 请用户妥善保管好发票，说明书，用户包修手册及条形码，以作为维护及保养的凭证。

7.1 如何放空内胆中的水

- 切断电源
- 关闭进水阀门。
- 确保安全阀泄水口与连接的导流管向下引入排水系统(如水桶、地沟)，打开手柄G(图10)，松开与内胆出水接头相连接的螺母，导流管即排出水来。

注意：排出的水可能水温较高，会引起烫伤，请特别小心。

注意：当再次合上电源前，必须先让热水器充满水。

8 装箱单

- | | | |
|------------|----------------|-----------|
| 1. 电热水器1台 | 2. 安全阀1只(含排泄管) | 3. 膨胀螺丝2个 |
| 4. 膨胀塑料管2个 | 5. 用户包修手册1本 | 6. 挂钩1个 |
| 7. 说明书1份 | 8. 安装单1份 | 9. 条形码5张 |

9 常见故障现象和处理

现象	需确认的事项	解决办法
不出水	外界是否停水	
	进水阀是否打开	打开进水阀
	各接口处是否堵塞	请专业技术人员检查
水龙头出水量减小	确认水龙头滤网是否堵塞	清洗水龙头滤网，如果滤网经常堵塞，请联系售后清理内胆，更换镁棒
安全阀排泄口有连续滴水	检查进水压力是否超过或与压力设定值相近	在远离热水器的进水管上安装一个减压阀
无法开机	外界停电	
	双极热保护开关已被触发	与客户服务部联系
漏电保护插头切断电源，并且按“复位”键无法复位(该项仅适用于LUX6UE1.5/LUX6BE1.5/ANP6UE1.5/ANP6BE1.5)	系统有可能漏电	与客户服务部联系

在保修之前请参考故障检修表排除明显故障。

10 有用信息

- 为了减轻结垢，节约能源，减少细菌繁殖我们建议您将温度设定在旋钮“节能”处。
- 当热水器使用的温度很低时，为了避免冻坏热水器，请将旋钮旋至“*”。

备注：本系列电热水器附带的安全阀为带柄单向阀(4800200367)，最大泄压压力为0.8MPa，回流压力为0.1MPa。

ARISTON
THERMO GROUP

阿里斯顿热能产品(中国)有限公司

地址：无锡市新加坡工业园行创一路9号

邮编：214028

电话：(0510)68899777

传真：(0510)85282377

网址：www.ariston.com.cn

全国统一客服热线：400 832 3232



※ 阿里斯顿的产品在不断地更新，如有变动恕不另行通知。

用户安装和使用须知

- ▲ 若墙体承重能力不够，应另外安装支架加固热水器。
- ▲ 热水器及其电源插座应安装在水喷淋不到的干燥处。
- ▲ 在电源无可靠接地的情况下，严禁安装并使用电热水器。
- ▲ 电源插座应采用符合国家标准并与热水器相匹配的三芯插座。
- ▲ 必须使用优质耐高温管材作为冷热水连接管件。
- ▲ 热水器需正确安装随机所附的安全阀，并在进水端加装进水截门。
- ▲ 为防止干烧，通电前应确保热水器已经注满水。
- ▲ 为避免烫伤，在使用混水阀时，请注意先从低温段开启混水阀，然后逐步调节至所需要的温度。
- ▲ 为节电及安全起见，数天以上的时间家中无人且不使用热水器时，须关闭热水器电源开关。
- ▲ 热水器的安装及维修须由本公司认可或授权的专业技术人员进行。