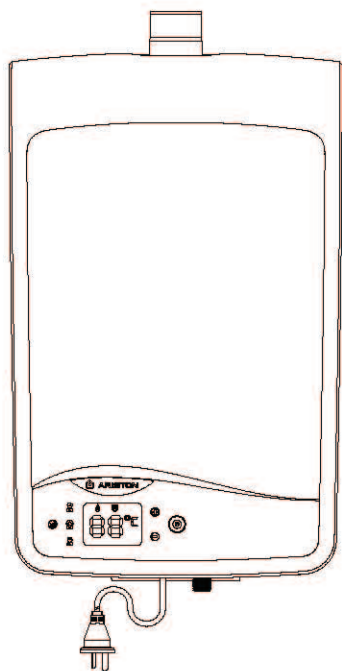


Ti8 FD

Wi8 PLUS FD

产品说明书

家用供热水燃气快速热水器



产品型号

JSQ22-Ti8 FD

JSQ26-Ti8 FD

JSQ32-Ti8 FD

JSQ22-Wi8 PLUS FD

JSQ26-Wi8 PLUS FD

JSQ32-Wi8 PLUS FD

尊敬的用户：

感谢您购买了我们的阿里斯顿燃气热水器，这是一种最新型的家用燃气快速热水器。

我们相信阿里斯顿热水器能完全满足您的要求，因为所有的阿里斯顿系列产品是高技术、高质量以及经验的结晶。正因为如此，阿里斯顿系列产品赢得了全世界所有家庭永远的信赖。

我们建议您在使用前仔细地阅读本手册，以便享受阿里斯顿热水器给您带来的各项便利及效益。请妥善保管本手册以便您及安装维修人员参阅。

本产品执行标准：

GB6932-2015《家用燃气快速热水器》

GB20665-2015《家用燃气快速热水器和燃气采暖热水炉能效限定值及能效等级》

生产许可证编号：XK21-005-00007

本公司保留技术更改的权利，恕不另行通知

阿里斯顿热能产品（中国）有限公司



目录.....	3	排气口的设置.....	13
功能与特点.....	4	热水器的安装.....	13
各零部件名称.....	5	排烟管的安装.....	13
外观图.....	5	排烟管的连接.....	14
面板控制器.....	5	冷热水管的安装.....	14
产品型号.....	6	燃气管管的安装.....	14
使用前准备.....	7	处理方法.....	14
初次使用顺序.....	7	电源插头的安装.....	14
警告.....	7	安装后的检查和确认.....	15
使用方法.....	8	试运行.....	16
热水输出的方法.....	8	日常检查及保养.....	17
水温调节.....	8	检查时注意事项.....	17
使用注意事项.....	9	保养方法.....	17
防冻注意事项.....	10	故障、异常的判断及处理.....	18
排放热水槽内部存水的方法.....	10	非故障状况.....	18
安装		故障排除及处理.....	18
开箱检查.....	11	规格表.....	19
外形尺寸图.....	11	配线图.....	20
安装注意事项.....	11	有毒物质或元素分析.....	21
热水器的安装场所.....	12	一氧化碳(CO)报警器使用说明.....	22
热水器的给排气.....	12		

1. 时尚外形

外壳采用优质钢材静电喷涂处理或采用优质不锈钢材制作，配以华丽装饰外框，时尚外观造型适合各款现代厨房设计。

2. 智能宽幅精确恒温

智能微电脑控制器实时监控水流温度和流量，通过智能变频燃烧技术和高性能的燃气比例阀的协同调节，极速精确恒温，水温波动小。

3. 智能变频燃烧

根据用户不同的热水需求，微电脑控制器智能调节燃烧器的火力分段和无极直流变频风机的送风量，使机器始终运行于最优状态。

4. 鼓风密闭燃烧

采用密闭燃烧技术，燃烧更充分，使用环境更清洁安全；独特的静音燃烧技术使用户更舒心。

5. 智能节能模式、个性化按键模式

智能化节能模式设计，使用“节能按键”快速切换机器运行模式，方便使用，节约能源；独特个性化按键设计，季节变化时控制系统会根据进水温度为用户推荐一个适宜温度，同时允许用户修改此推荐温度为自己设置一个最佳温度，系统会对此温度保存记忆。

6. 缓点火设计

缓点火技术的应用，确保了机器的点火成功率。

7. 智能数码显示

采用LED大屏幕人性化显示界面：“设定温度”、“运行标识”、“故障代码”的显示，使用户对机器的运行状况全面了解，安心使用。

8. 远程遥控功能

该系列产品可选择搭配一款无线遥控器和一款有线遥控器，对机器多点控制，方便用户使用。

9. 多重安全保护装置

该系列产品采用多重安全防护措施：熄火保护、防干烧保护、45分钟定时保护、防冻保护、48℃防烫伤自锁保护、缓点火保护、烟道堵塞保护、意外停电安全保护、进水过滤网保护、燃烧室破损保护、内置一氧化碳报警装置（CO报警器）等，多重防护为用户营造一个安全、洁净、舒心的使用环境。

10. 高效换热技术

该系列产品采用高效换热技术，换热效率较之普通换热器有大幅提高，节约燃气、节省电能。

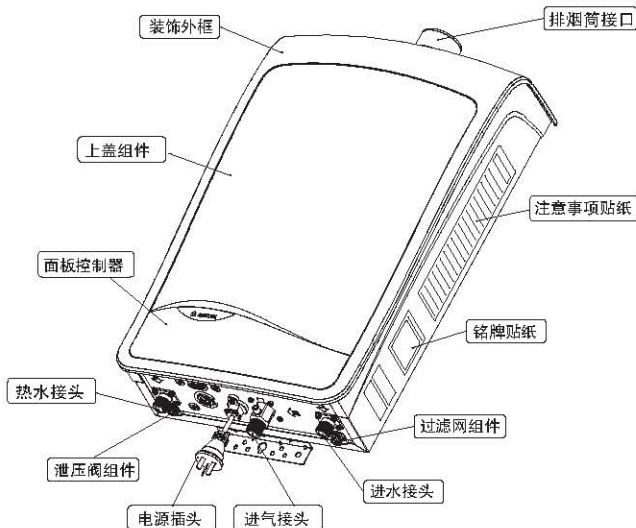
11. 环境保护

先进的燃烧技术，高效的换热模式，极大地降低了废气排放量，保护了环境。

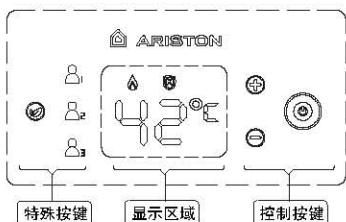
12. 一氧化碳报警装置(仅适用TI8 FD系列)

该系列产品内置一氧化碳（CO）报警装置，独特的专利技术给用户提供了安全的使用环境。等安装机器的环境空气中的一氧化碳（CO）浓度超出安全标准对人体产生危害时，控制程序会立即进入报警提示，同时启动内置风机进行排气；等一氧化碳（CO）浓度恢复到安全值时，报警解除，风机停止运转。

2.1 外观图



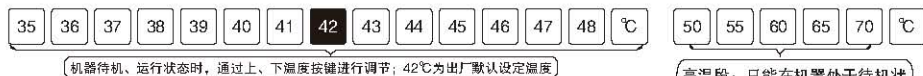
2.2 面板控制器



※ 个性化按键 (Wi8 PLUSE FD系列无此按键)

按下此键时，机器会根据进水温度为用户推荐一热水温度；用户也可以通过温度调节按键对此温度重新进行设置，系统会对此设定温度记忆保存。如果进水温度变化超过5℃，系统会对此温度重新推荐设置。推荐热水温度如右图所示；

※ 设定温度：



※ 特殊按键：

- 节能按键：按下此键机器进入节能模式运行，初次使用时“节能温度”默认设定为35℃，用户可以通过“温度调节按键”对此温度重新设置；系统会保存记忆此设定温度。

※ 显示区域：

- 燃烧状态标识：机器点火成功，正常运行时显示；
- 一氧化碳 (CO) 监控标识：内置一氧化碳报警装置，实时监控安装环境一氧化碳浓度，确保安全；
- 设定温度及故障代码显示：显示设定温度；等机器出现故障时，显示相应的故障代码。

※ 控制按键：

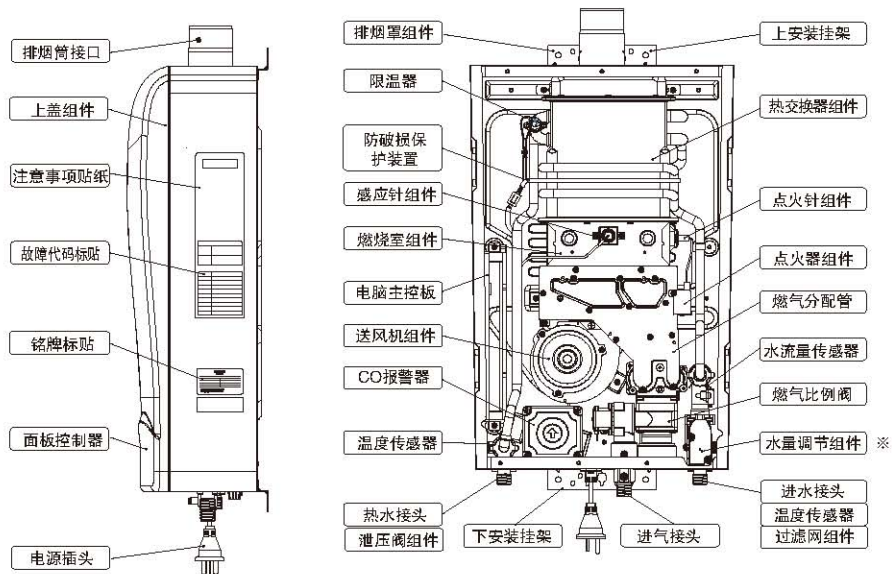
- 升温调节按键：温度调节范围见“设定温度”说明；
- 降温调节按键：温度调节范围见“设定温度”说明；
- 电源开关按键：插上电源后背景灯亮，机器进入待机状态。

系统推荐温度	
进水温度 (℃)	<10 10 14 15 19 20 24 25 29 >29
热水温度 (℃)	46 44 42 40 38 36

高温段：只能在机器处于待机状态时设定温度，机器在运行状态时只能向下调节温度

※ 设定为该段温度时，机器在重新启动时设定温度为48℃

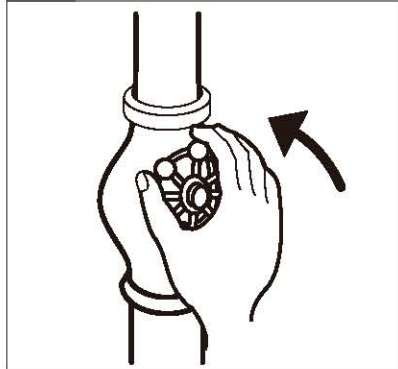
2.3 产品型号：见规格表



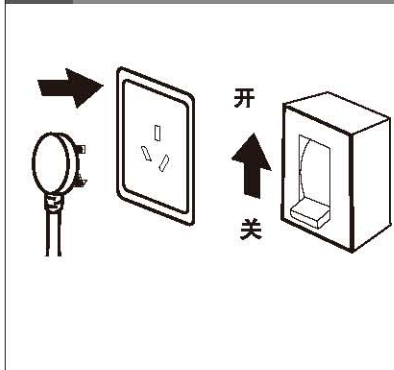
- ※ 北方地区机器附带防冻加热装置
- ※ 此图仅供参考，实际结构以购买产品为准；
- ※ W18 PLUSE FD无CO报警装置

初次使用时，请参考以下顺序

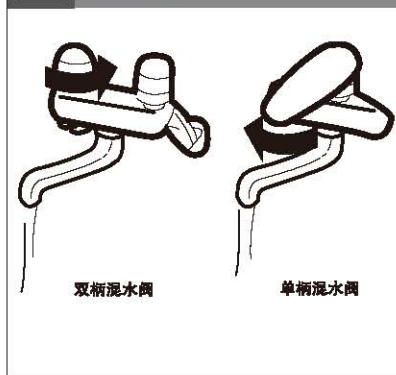
1 完全打开进水开关



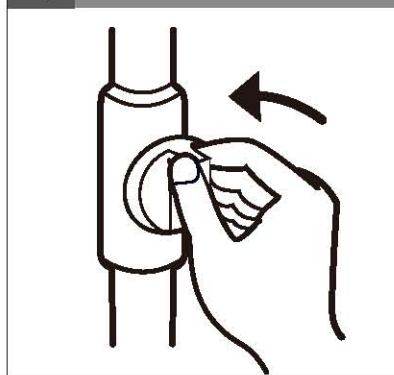
3 插上电源插头，或将分电盒开关拨到「开」的位置



2 打开热水龙头，确认有水流出后再关闭热水龙头



4 将燃气阀门全部打开



⚠ 警告

- ※ 淋浴时，因管道内残存有冷水，请先用手确认热水温度再使用；
- ※ 使用过高温热水后，再次使用热水时，请先确认热水温度；
- ※ 淋浴时，其他人请勿随意调节热水器，以免造成水温忽冷忽热；

4.1 热水输出的方法

- 按下面板操作器电源开关，显示屏点亮，会持续3秒显示出厂初始温度设定值(见第5页系统推荐温度)。



- 打开热水龙头，热水器便会自动点火，热水随之流出，(开始运行时，因燃气管内有空气，故应反复开关热水龙头，直至热水器火焰点着为止)。
- 热水龙头不宜开启过小，否则会出现点火不着或混冷水中途熄灭的现象。
- 本热水器采用安全节能新技术，热水器连续工作45分钟，燃气供应自动切断，燃烧器熄灭，若要继续使用，只需关上热水龙头数秒后再启动即可重新点火。

4.2 水温调节

- 热水器的设定温度范围为35℃~70℃，在温度范围35℃~48℃区间内，按下温度设定按键以1℃为单位上升或下降。当温度设定完成后显示屏会持续3秒钟时间闪烁显示设定的温度值；在温度范围50℃~70℃区间，按下温度设定按键是以5℃为单位上升或下降，当温度设定完成后显示屏会持续10秒钟时间闪烁显示设定的温度值。

正在使用热水时

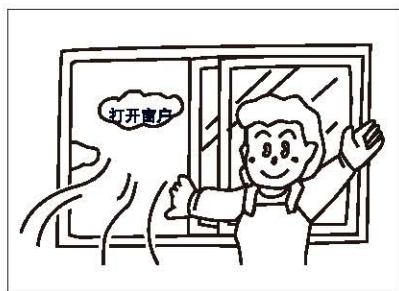
- 无法从35℃~48℃的温度设定改变为高温(50℃, 55℃, 60℃, 65℃, 70℃)。
- 设定为高温(50℃, 55℃, 60℃, 65℃, 70℃)时，无法升高温度。
- 为了使机器在进水温度较低的情况下，也能达到更好的恒温使用性能，因此我们在机器上特设水量调节轴。当出现出水温度低于设定温度时，请将水量调节轴适当关小，便得到最佳的恒温调节范围。
- 当超出机器使用范围而无法达到设定温度，不属于产品质量问题，可通过调节进水量达到设定温度。

⚠ 请注意

- 您所设定的热水温度是热水器的设定温度，而热水龙头流出来的热水温度，可能会因为配管的长度或季节变化而有所不同，特别是多数用户采用混水龙头。故请以热水龙头实际流出来的热水温度做参考。
- 热水量开的太大超过热水器的能力时，可能会不够热，因此请将热水龙头关小一些。
- 当夏天进水温度过高时，出来的热水温度可能会高于设定温度。
- 当温度设定为70℃而进水温度太低时，出来的热水温度会低于70℃。
- 当温度设定在高温区域(50℃、55℃、60℃、65℃、70℃)时，如此时关闭面板操作器的电源开关，再重新开启时，为防止烫伤，系统会自动锁定最高温度为48℃。

A. 保持室内空气流通

热水器使用时, 应保持室内空气流通, 所以请务必打开窗户。

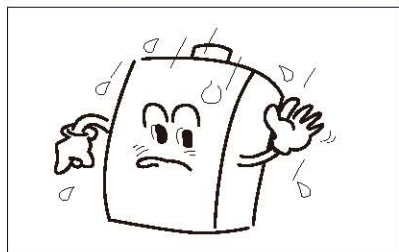


B. 热水器工作时或工作后, 排气管及排气管周围部件温度较高, 请勿用手触摸, 以免烫伤。



C. 禁止室外使用

本机器为室内使用型热水器, 请不要在室外使用, 因雨水侵入机器内部而引起机器损坏。



D. 不可接近易燃物

切勿在热水器附近放置汽油, 苯类等易燃易爆品。



E. 机器异常时处理方法

热水器工作时, 若发生下列异常现象, 请立即关闭燃气阀门和进水阀门, 根据 [故障、异常判定方法及处理方法] 查明原因, 不能处理时即通知本公司售后服务中心。

- 燃气味
- 异常燃烧声音
- 漏水



F. 请勿擅自打开热水器

热水器内部有220V带电部件和精密电子器件, 非专业维修人员请勿打开机盖, 以免发生触电事故和其他不必要的损失。



G. 热水器停止工作后, 请关闭燃气阀门。

H. 热水器推荐使用年限

依据GB17905相关规定, 燃气热水器从出售之日起, 人工燃气热水器的使用年限是6年, 液化石油气和天然气热水器的使用年限是8年, 为了保证您的舒适安全使用, 请严格遵守。

6.1 热水累积结冰后，打开出水阀无水流出，请等其自然解冻，待有水流出后，仔细检查进、出水管路有无漏水，确定无漏水后，请按正确操作方法使用，热水器内积水结冰解冻时，若使用热水器会造成损坏，因解冻而造成热水器的损坏不属于保修范围。如果长期停止使用，请在使用后将热水器中的水排放干净。

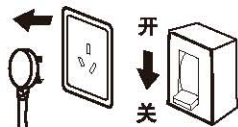
6.2 室内防冻型热水器带有自动电加热装置，能有效防止冻结，但请注意：

- 必须保持通电状态，停电一样不能防止冻结。
- 由于防冻装置加热功率有限，在天气严寒时请按照6.3要求进行防冻处理。
- 机内防冻装置只能保护机器不被冻结，对进出水管路不能起到防止冻结的作用，请单独做保温措施以保证机器可以正常运行。

6.3 冬季室外温度 0°C 以下，使用后请先关闭进水阀，打开出水阀，然后旋松防冻泄水柱及滤网组合，放掉积水，以防冻坏热水器；针对防冻机型，因防冻电加热功率有限，所以在特别寒冷的条件下，也请按照上述的放水防冻方法进行操作。

6.4 排放热水器内部存水的方法

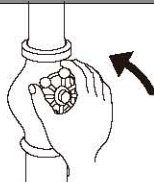
1. 拔掉电源插头



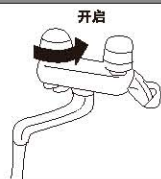
2. 关闭燃气阀门



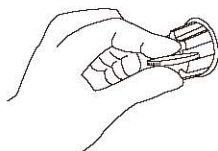
3. 关闭进水阀门



4. 打开所有热水龙头



5. 旋松过滤网、泄压阀组件



● 机器排水后注意事项 ●

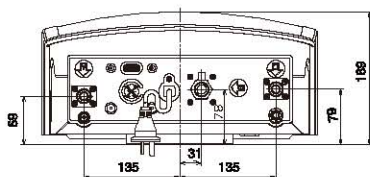
1. 确认电源插头已经拔掉。
2. 确认热水器燃气管路上的阀门已经关闭。
3. 旋紧过滤网组件、泄压阀组件。
4. 再次使用时，请按照【使用方法】操作。

7.1 开箱检查

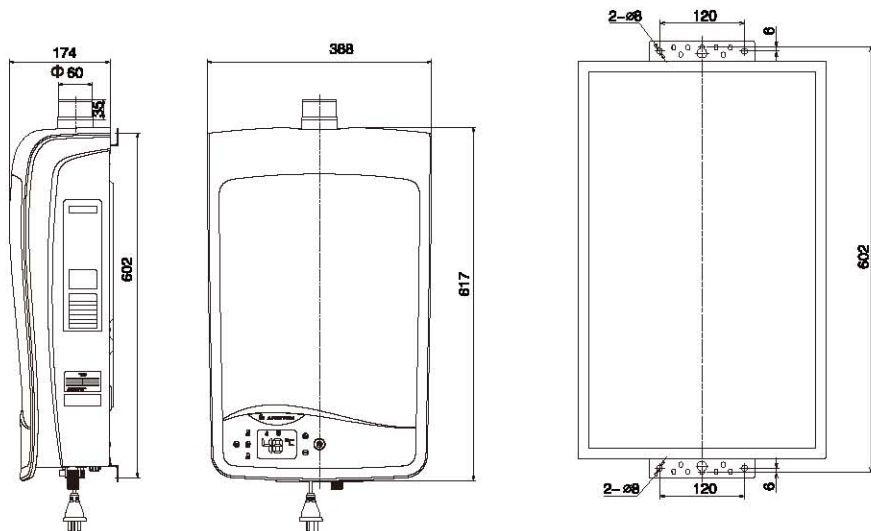
热水器随机附件有下列物品，安装前请清点。

附件名称、形状	数量	附件名称、形状	数量
Φ8尼龙膨胀管	5	说明书	1
Φ4×50木螺钉	5	锡箔	1卷
保修卡	1	非烟弯管	1
排烟直管	1 (0.5m)		

7.2 外形尺寸图

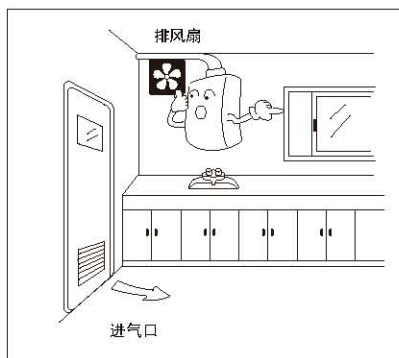
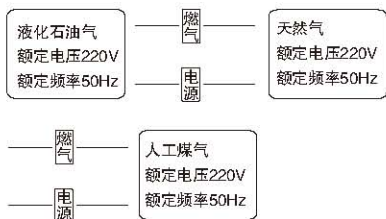


安装孔位示意图



7.3 安装注意事项

- 安装前请确认燃气种类与铭牌上所示燃气种类是否相同，电源电压是否符合，如果不符，严禁安装使用。

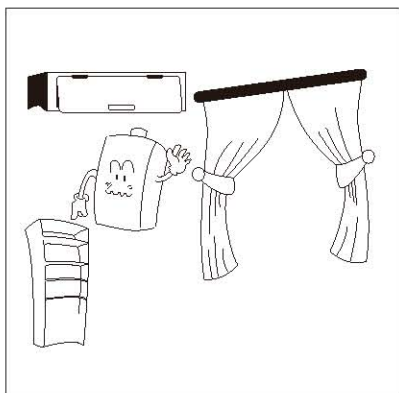


- 严禁安装在吊橱、壁柜及窗帘等易燃物的旁边。

ARISTON 阿里斯顿	
产品名称	家用快热燃气热水炉
型号	J8Q26-W8 PLUS FD 额定产热水能力 13 (kg/min)
燃气种类	天然气 T2T 额定燃气压力 2000 (Pa)
额定水压	0.02-0.6 (MPa) 额定电压 A0220V/50Hz
额定热负荷	26.0 (kW) 额定电功率 48 (W)
外壳防护等级	IPX2 防触电保护类型 I 类器具
Ariston Thermo (China) Co., Ltd. 阿里斯顿热能产品(中国)有限公司	
420040278500	

※详细技术参数见规格表

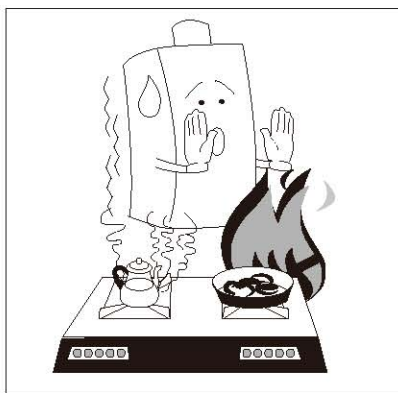
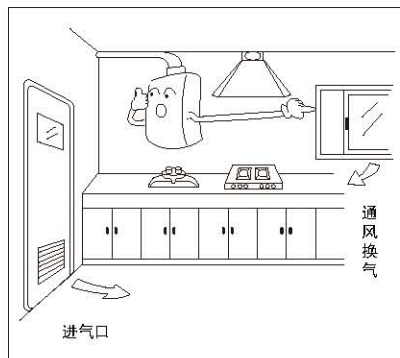
- 必须请许的安装队和具备上岗证的专业人员进行安装，确保安全可靠正确地使用本热水器。
- 安装必须符合当地燃气管理部门的规定和要求。
- 燃气种类不一致而仍然安装使用，会造成火灾事故或不完全燃烧而产生一氧化碳中毒及爆燃现象。



- 严禁安装在煤气灶或其它热源的上方。

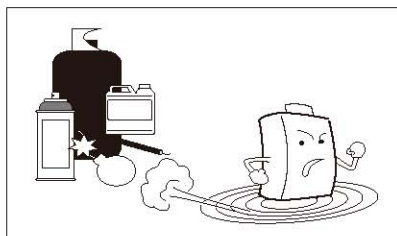
7.4 热水器的安装场所

- 热水器应安装在通风换气良好的场所，烟道口必须安装排烟管，排烟管出口必须置于室外。特别是热水器和吸油烟机同时使用时，一定要打开窗户或门，保证室内空气畅通。



- 严禁安装在电器设备或有易燃物品（如汽油、有机溶剂及腐蚀性化学药品（如酒精、盐酸等）旁边，以免发生火灾或腐蚀机器。

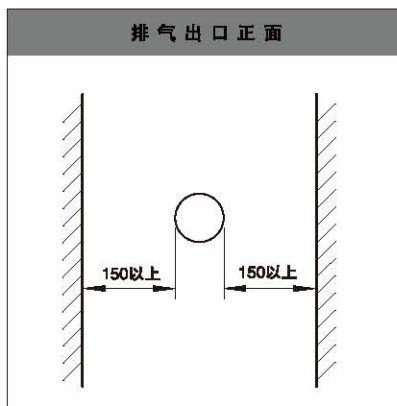
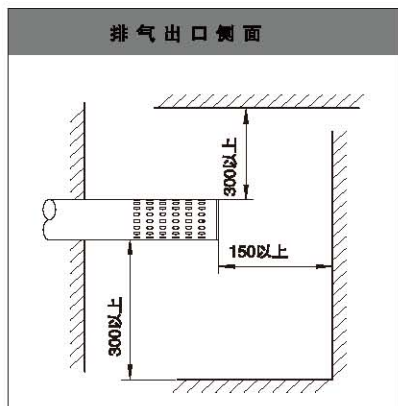
- 安装热水器的两侧，应留有至少20cm以上的空间，保证热水器能正常工作，便于热水器维修和保养。



7.5 热水器的给排气

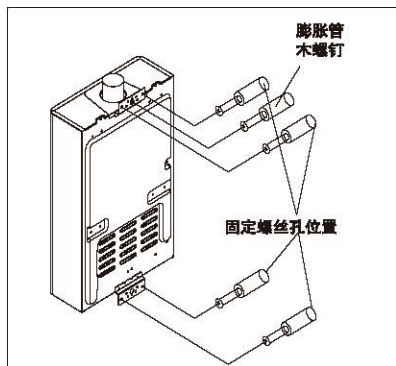
- 本热水器使用随机附带的排气管，排烟效果最佳；本排气管为燃气热水器专用，请不要改变其结构及形状。
- 从热水器的安装场所到排气管的前端排烟管口的距离必须在规定的距离范围之内。
- 前端排气口一定要露在室外。
- 前端排气口按1/50的斜度向下倾斜安装。
- 排气管延长时请按水平向下1/50斜度方向安装。
- 前端排烟口附近请勿放置危险物品。

7.6 排气口的设置



7.7 热水器的安装

1. 根据附件膨胀管尺寸，在安装热水器的墙上钻孔，拧入木螺钉。
2. 将热水器顶端挂架中间孔挂在此木螺钉上，依右图标出四颗螺丝孔固定位置，然后搬下热水器。
3. 在已标出热水器固定位置的四个孔位打孔装入随机附送的膨胀管然后挂上机器，将热水器用随机附送的木螺丝固定。



⚠ 注意

因本热水器会施加给墙壁约15kg的重量，如强度不足时，请做补强措施。

7.8 排烟管的安装

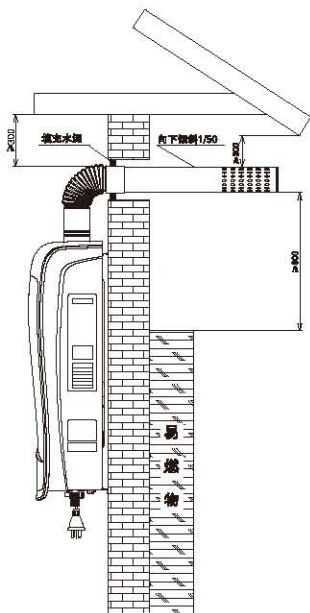
7.8.1 安装注意事项

a. 排烟管内径为 $\Phi 60\text{mm}$.

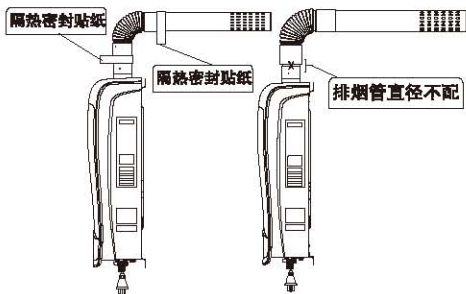
- 本热水器必须安装排烟管，请不要使用不同口径的排烟管
- 排烟管最长可延伸至3m/3弯头
- 排烟管的长度及弯管使用个数请用下列公式计算
 $W=L+M \times 2$ L:连接排烟管的长度 (m)
 M: 弯管的个数 (个) W>9时，本热水器不可使用，
- 前端排烟部分，表示为一个弯头，包含在总弯管个数内。

7.8.2 标准安装范例

- 公司备有500mm加长排烟管，如果需要购时，请与当地分公司或经销商联系。
- 排烟管严禁使用非本公司的产品。
- 使用加长排烟管时，请进行必要的加固处理。



7.9 排烟管的连接



- 请使用产品标配的排烟管组件。
- 排烟管同排气筒出口连接后，先用配件中的螺丝固定，再使用配件中的隔热密封贴纸在图示接口位置进行密封处理。
- 请确认排烟管接口和排气筒接口尺寸是否一致，严禁安装尺寸不符的排烟管。

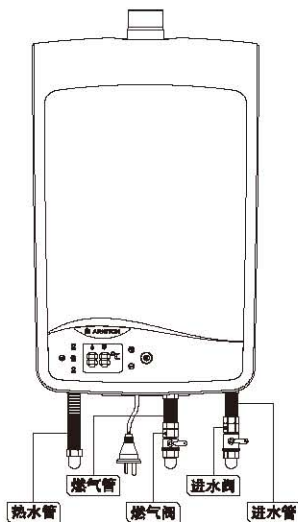
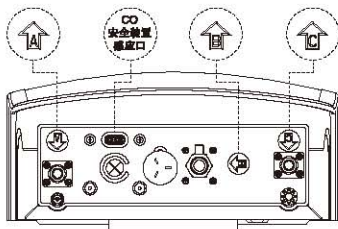
7.10 冷、热水配管的安装

水路系统管路的安装必须由专业施工人员完成。

- 安装配管时，请认清各接头标志，标志位于机器下端。如图所示。
- 冷水管、热水管接口均为 G1/2 螺纹。
- 冷水管在机器连接前请先通水进行清理。
- 请在进水口安装水阀开关以便于维护使用。
- 热水管的长度不宜太长，否则易造成出水温度降低和水资源浪费。
- 同热水器进出、水接头连接的管子宜采用不锈钢波纹管。
- 冬季严寒地区，请根据实际情况对水路系统的配管进行必要的保温措施。
- 淋浴用的蓬蓬头应选购阻力小、易于清洁的正喷产品。
- 配管安装如图所示。

接头标记：

- ※ A - 热水接头
- ※ B - 进气接头
- ※ C - 冷水接头



7.11 燃气配管的安装

燃气系统管路的安装必须由专业施工人员完成。

1.液化石油气用户，请选用内径为 $\phi 9.5\text{mm}$ 的优质专用胶管输送燃气。胶管一端同钢瓶上的优质调压阀连接，应确保胶管安装到红色标记位置，调压阀流量应达到 $0.6\text{m}^3/\text{h}$ 。为安全起见，请使用喉码紧固。如果热水器为16L及以上机型，请选用内径为 $\phi 16.5\text{mm}$ 的优质专用胶管，调压阀流量应满足 $1.2\text{m}^3/\text{h}$ 。

2.天然气用户请使用 $1/2"$ 管径的燃气配管供气，燃气表流量应满足家中燃气设备的使用需求

7.13 电源插头的安装

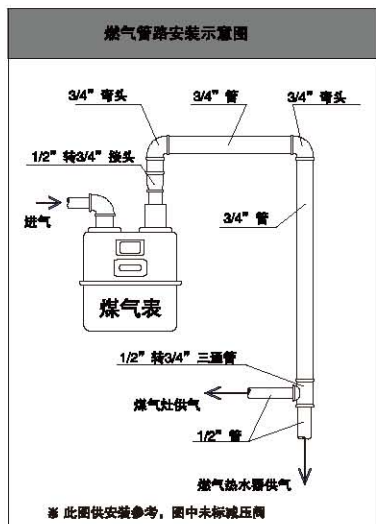
- 本热水器使用的电源为AC220V/50HZ。电源线长1.5m。
- 电源插座应安装在干燥、不易被水淋湿的地方。为了您的安全，三眼插座必须配备有效可靠的接地线。

7.14 安装后的检查和确认

- 与可燃物的距离及防火上的处理是否充分？
- 热水器安装的地点和环境是否适当？
- 是否保留检查、维修保养的必要空间？
- 是否符合安装条件？
- 请打开冷水开关及热水龙头，确认水流后，再关闭热水龙头，短时间放置一段时间后，检查是否漏水，此时电源插头请不要插入插座。
- 打开燃气开关，并于各连接处涂上肥皂水，检查燃气是否漏气？

⚠ 危险

- ※ 万一误将燃气管接上冷水管时，请更换被水浸湿的所有零部件，以避免造成燃气泄漏而发生意外事故。
- ※ 为了安全起见，请及时更换超过使用年限的燃气胶管。



7.12 处理方法

热水器安装完成后，请仔细确认各配管的安装是否正确。如果燃气管路系统进了水，与之相关的所有零部件必须更换。

- 按照“使用方法”进行试运行，对各种状态进行调试。
- 开始运行时，因燃气管路内有空气，故应反复开关热水龙头，直到热水器点燃火焰为止。
- 试运行不正常时，请按照“使用方法”进行分析处理，如不能解决请联系公司服务部门。
- 试运行后请按照“排放热水器内部积水的方法”进行泄水，防止机器冻结。

9.1 检查时注意事项

- 请不要拆解燃气通路及安全装置
- 热水器外观是否异常。
- 机器运行时，查看是否有异常声响？
- 热水器周围及排烟口，排气管附近是否有易燃物。
- 热水器周围是否有良好的通风。
- 管路是否漏水、漏气。
- 热水器本体是否贴有安全之相关标识。
- 为了能够使用的更安心，请每年进行一次安全检查。有关定期检查请向我公司售后服务中心联系。

9.2 保养方法

- 热水器脏污时，请用布或海绵沾上中性清洁剂擦拭。请勿用香蕉水、酒精等擦拭。
- 燃气通路检测：用毛笔沾热肥皂水涂于燃气管路各连接处。如发现气泡产生为漏气部位。
- 请关闭进水阀，卸下进水滤网，将进水滤网清洗干净，保证水路畅通。
- 针对带气过滤网机型，请将进气过滤网从机器上拆下，清洗干净并待水晾干后装入机器，保证空气流入畅通。

10.1 非故障状况

现象	原因及处理方法
连续使用45分钟自动熄火	安全装置启动，关闭热水龙头数秒钟再开启
排烟管出口冒白烟	烟气中含有的水蒸气遇冷变成白色雾气所致
打开热水龙头不能立即出热水	热水管路中残存有冷水所致
初次使用时，机器很难点着火	燃气管路中残存有空气所致，反复开机、关机几次即可正常运行
关闭热水龙头，风机短时间仍在运转	风机延迟运转设计以排除残留废气
热水龙头开得太小出现冷水	水流量小于机器“启动水量”所致，增加水流量即可正常运行
泄压阀有水滴落	安全装置启动，水路系统压力太高所致
机器运行时，偶然产生啸叫声	燃气供应不足

10.2 机器运行出现故障时，面板操作器上会显示相应的故障代码，请依据下表进行故障排除及处理。

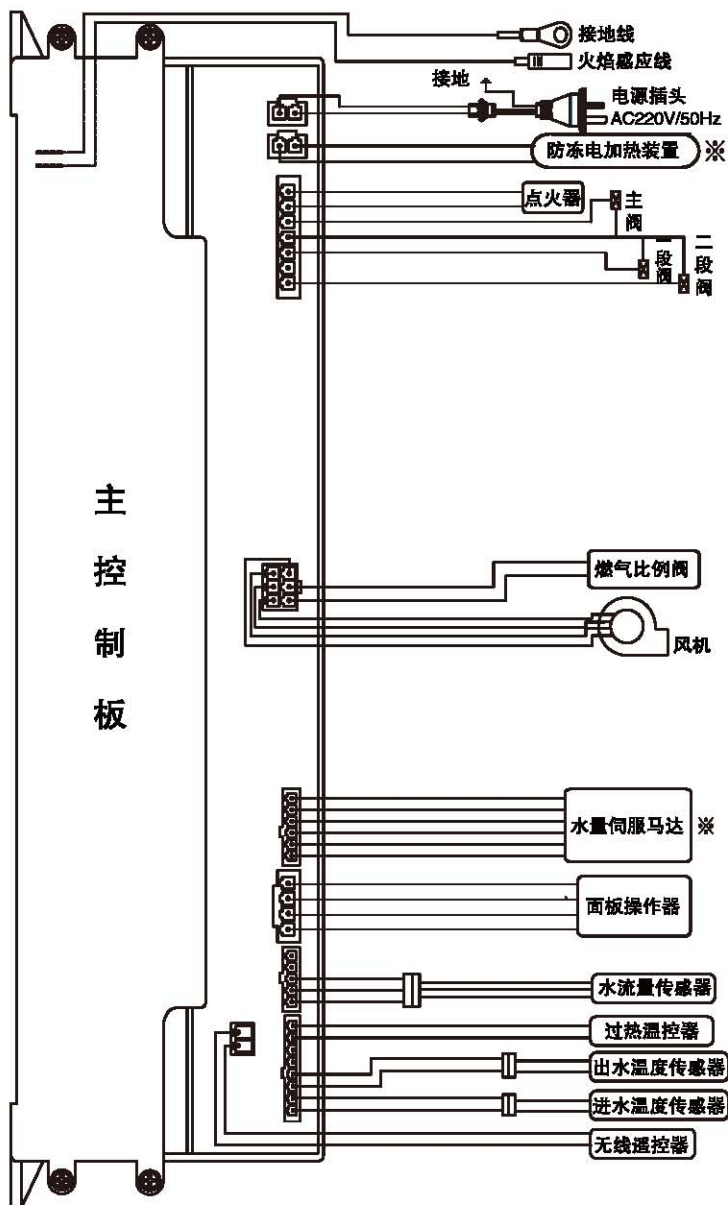
● 机器运行时，如果出现故障，机器会显示相应故障代码，请参考下表查找原因进行处理：

故障代码	故障原因	故障处理方法
CO	一氧化碳 (CO) 异常	安装热水器的房间一氧化碳 (CO) 浓度超出设定范围；请立即打开门窗进行通风换气，等一氧化碳 (CO) 浓度符合安全标准时，报警解除；
EC	一氧化碳 (CO) 传感器异常	一氧化碳 (CO) 传感器故障，请与本公司服务人员联系；
E1	点火不成功	检查燃气开关是否打开、燃气压力是否正常。关闭水龙头再重新开启；
E2	意外熄火或烟道堵塞	检查燃气压力是否正常、水量是否充足、排烟管是否畅通。关闭水龙头再重新开启；
E3	出水温度过高或空烧	查看进水量是否太小，关闭水龙头再重新开启；
E4	温度传感器故障	关闭电源，等待几秒钟，再重新启动热水器；
E5	45分钟定时动作	关闭水龙头再重新开启；
E6	假火焰	关闭水龙头再重新开启。如果问题依然存在，请与本公司服务人员联系；
E7	风机故障或转速异常	关闭电源，等待几秒钟，再重新启动热水器。如果问题依然存在，请与本公司服务人员联系；
A8	通讯异常	关闭电源，等待几秒钟，再重新启动热水器。如果问题依然存在，请与本公司服务人员联系；
E9	主控板异常	关闭开关键，等待几秒钟，重新启动热水器；
EE	主控板异常	关闭开关键，等待几秒钟，重新启动热水器；
EF	主控板异常	关闭开关键，等待几秒钟，重新启动热水器；
AA	频繁复位(15分钟内超过5次)	拔掉电源插头，等待几秒钟，重新启动热水器；

※ 每按下电源开关键而显示器不亮时，请拔掉电源插头再试一次，若问题依然存在，请联系本公司服务人员；

※ 一氧化碳 (CO) 超出机器设定范围时，内置安全装置会立即报警，显示屏显示故障代码“CO”机器立即停止燃烧并进行排气处理，此时显示屏会持续闪烁并伴有声音提示，等一氧化碳 (CO) 浓度降低到安全标准范围内时系统进入待机状态。

产品型号		JSQ22-Ti8 FD	JSQ26-Ti8 FD	JSQ32-Ti8 FD
		JSQ22-Wi8 PLUS FD	JSQ26-Wi8 PLUS FD	JSQ32-Wi8 PLUS FD
额定热负荷 (kW)		22.0	26.0	32.0
额定产热水能力 (kg/min) ($\Delta T=25^{\circ}\text{C}$)		11	13	16
燃气种类		天然气		
额定燃气压力 (kPa)		2.0		
排气方式		强制排气式		
额定状态下的热效率		$\geq 89\%$		
点火方式		水动式电脉冲点火		
最低启动水压 (MPa)		0.0098		
适用水压 (MPa)		0.02-0.6		
控制方式	热水温度调节方式	燃气电子比例阀+电子火力分段阀 (智能变频)		
	缓点火方式	软体启动方式		
连接管尺寸	进水管接头	G1/2		
	出水管接头	G1/2		
	进气管接头	G1/2		
	排烟管接口 (mm)	$\Phi 60$		
电气特性	额定电压/频率	AC 220V 50Hz		
	额定电功率 (W)	38	48	48
	风机	直流 (DC)电动机驱动		
	电源线长度 (m)	1.5m		
电加热功率 (W) (防冻装置)		123		
外形尺寸 (mm)		617X388X174		



○北方地区机器附带防冻加热装置；

家用供热水燃气快速热水器

部件名称	有毒有害物质或元素					
	铅 (Pb)	汞 (Hg)	镉 (Cd)	六价铬 (Cr6+)	多溴联苯 (PBB)	多溴二苯醚 (PBDE)
包装件类	○	○	○	○	○	○
塑料件类	○	○	○	○	○	○
纸制品类	○	○	○	○	○	○
金属件x	X	○	○	○	○	○
功能件类	X	○	○	X	○	○
控制系统类	X	○	○	○	○	○

本表格依据SJ/T 11364的规定编制。

○：表示该有害物质在该部件所有均质材料中的含量均在GB/T 26572规定的限量要求以下。

x：表示该有害物质至少在该部件的某一均质材料中的含量超出GB/T 26572规定的限量要求。

部分零部件含有的有害物质在目前的技术水平下不可能替代，阿里斯顿为寻求新的解决方案正不懈地努力着。



本产品的“环境使用期限”为10年，其标识如左图所示。只有在本说明书所述的正常情况下使用本产品时，“环保使用期限”才有效。

1. 机器自检功能

机器在带电状态下，24小时自动检测，当CO模块发生故障时机器显示EC。在此状态下此报警装置不可正常使用，请联系售后服务机构。

2. 用户手动检测功能

用户可以通过按经济模式按键5s钟来检查CO传感器故障，正常显示为EA。

3. 特别提醒

CO装置在未正常使用情形下有可能故障而不能起到报警作用，用户在使用该装置时仍应注意通过其他方法来排除CO的危害。此装置只适用本热水器，而不适用于其他机械的CO泄漏情形，此装置为报警装置，而非安全装置。

4. 使用寿命

本CO传感器使用寿命为5年。

5. 事故处理

当报警器发生CO报警时应立即切断家庭总供气阀门，将中毒人员转移到通风良好的地方，同时会内开窗通风并在室外拨打120。

6. 注意事项

6.1 热水器使用的场所不应存在腐蚀性气体和长时间的燃气泄露。否则会降低传感器寿命甚至导致传感器损坏。

6.2 不应将热水器安装在燃气具正上方或存在蒸汽、油烟等直接影响到产品使用的地方。

6.3 保持热水器下方CO外部探测口无遮盖，以防止外部CO的探测效果，建议定期清油CO外部探测口以达到最佳探测效果。

6.4 不应在热水器及其附件使用挥发性物质如酒精，发胶等。由此物质引起的误报警应及时通风使报警器回复到正常监控状态。

对于用户在不遵守上述注意事项而导致事故，本公司不承担任何责任。



DESIGN ITALIANO

 **ARISTON**
THERMO GROUP

阿里斯顿热能集团（意大利）
地址：Viale Aristide Merloni, 45
60044 Fabriano (AN) Italy

 **ARISTON**
阿里斯顿

阿里斯顿热能产品（中国）有限公司
地址：江苏省无锡市新加坡工业园区行创一路9号
邮编：214028
电话：（0510）6889 9777
全国客服热线：4008-32-32-32
邮箱：customer@cn.aristonthermo.com
网址：www.ariston.com.cn