

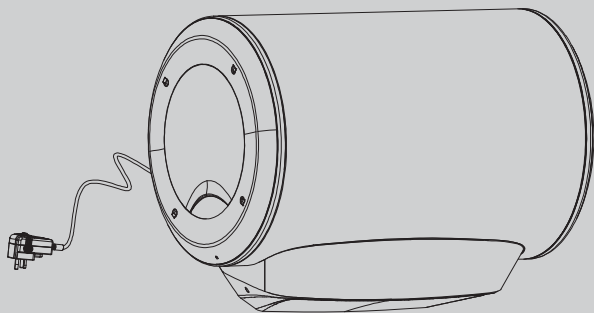
储水式热水器（电热水器）  
产品说明书

Clean Line-臻净Plus系列

**适用型号:**

HW E 60 3QH+ AG

HW E 80 3QH+ AG



尊敬的用户：

感谢您购买了我们的阿里斯顿 Clean Line-臻净Plus系列电热水器，这是一种最新型的强钛金搪瓷内胆电热水器。

我们相信阿里斯顿 Clean Line-臻净Plus系列电热水器能完全满足您的要求，因为所有的阿里斯顿系列产品是高技术、高质量的结晶。正因为如此，阿里斯顿系列产品赢得了全世界家庭永远的信赖。阿里斯顿Clean Line-臻净Plus系列电热水器是专门为那些像您一样对产品功能具有更高要求的用户而精心研制的。

我们建议您仔细地阅读本手册，以便享受阿里斯顿热水器给您带来的各项便利及效益。请妥善保存本手册以便您及安装维修人员参阅。

**阿里斯顿热能产品(中国)有限公司**

安装使用前请仔细阅读本说明书并妥善保存

说明书编号：420011083800

2019年12月版

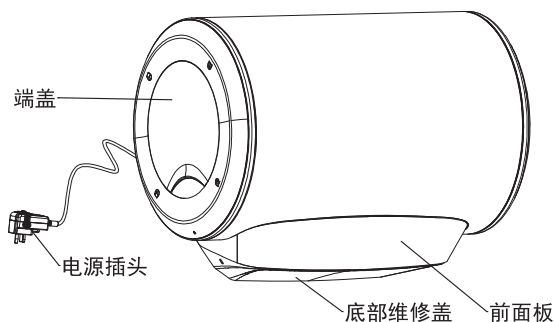
# 目 录

1. 系统说明.....	1	8. 模式及功能.....	7
1.1 外观.....	1	8.1 即时加热模式.....	7
1.2 用途与特点.....	1	8.2 周期杀菌模式.....	8
1.3 装箱单.....	1	8.3 高温杀菌模式.....	8
2. 技术性能.....	2	8.4 夜间省电模式.....	8
2.1 技术标签.....	2	8.5 智能定时模式.....	8
2.2 技术数据.....	2	8.6 澎湃水量模式.....	8
2.3 外形尺寸.....	2	8.7 银离子抑菌.....	8
2.4 电气原理图.....	3	8.8 前置过滤器.....	8
3. 警告.....	4	8.9 加热指示.....	8
4. 安装.....	4	8.10 智能断电记忆功能.....	8
4.1 如何安装 Clean Line-臻净Plus系列 电子式电热水器.....	4	8.11 遥控器.....	8
4.2 注意事项.....	6	8.12 防冻保护.....	9
5. 首次接电/特殊漏电保护插头使用说明.....	6	9. 维护和保养.....	9
5.1 首次接电.....	6	9.1 内胆排空.....	9
5.2 特殊漏电保护插头使用说明.....	6	9.2 常规保养.....	9
6. 控制面板说明.....	7	10. 常见故障现象和处理.....	9
7. 开关和设定.....	7	11. 前置过滤器及管路隐藏式安装说明10	
7.1 开关控制功能.....	7	11.1 前置过滤器安装说明.....	10
7.2 温度设定.....	7	11.2 管路隐藏式安装说明.....	10
7.3 北京时间显示和设定.....	7	12. 有毒有害物质或元素分析.....	11
		13. 用户安装和使用须知.....	12

# 1 系统说明

## 1.1 外观

1



Clean Line-臻净Plus系列

系列产品包括以下型号:

HW E 60 3QH+ AG    HW E 80 3QH+ AG

冷、热水管的接口在热水器下方。

## 1.2 用途与特点

阿里斯顿Clean Line-臻净Plus系列电子式电热水器是用于淋浴、盥洗的电加热水装置，是现代生活必需品。

**特点:**

1. 高效前置过滤器可有效拦截大颗粒铁锈、砂石、胶体，有效去除水中余氯、重金属。
2. 方便快捷的周期杀菌，为您提供健康、舒适的生活用水
3. 超温超压保护
4. 具有普通特大阳极镁棒，防腐除垢效果更佳
5. 产品系列齐全，适应用户不同需求
6. 为‘分时供电’地区开发的晚间模式功能，大大节省运行费用
7. 本机装备有特殊漏电保护插头，除提供普通漏电保护外，还具备在接地系统异常情况下提供额外防护的功能，本产品符合GB4706.12-2006及附录AA要求

## 1.3 装箱单

热水器1台  
说明书1本  
条形码4张  
螺丝2只  
遥控器1只

安全阀1只  
用户保修手册1本  
导流管1根  
前置过滤器1只  
绝缘支架2个

挂钩和膨胀螺钉1套  
安装单1份  
铜外丝活接2只  
固定夹1只

## 2 技术性能

### 2.1 技术标签

关于技术性能请参阅技术数据



### 2.2 技术数据

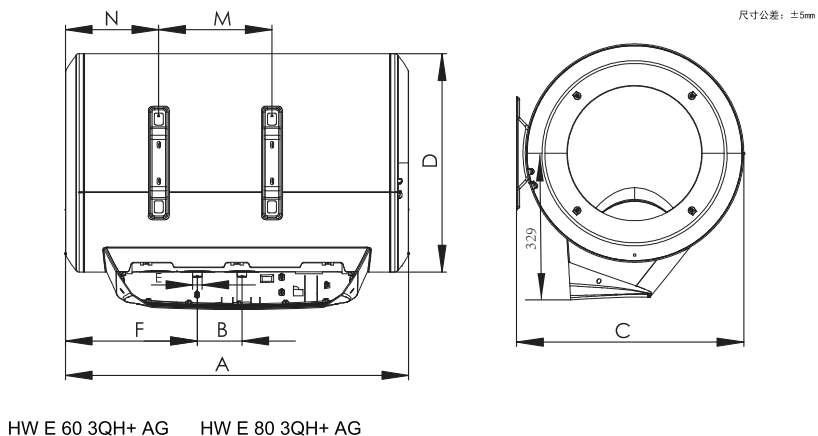
技术参数 型号	容积 (L)	额定电压	额定功率 (W)	额定电流 (A)	额定压力 (MPa)	频率 (Hz)	净重 (kg)
HW E 60 3QH+ AG	60	220V~	3000	13.7	≤0.8	50	24.5
HW E 80 3QH+ AG	80	220V~	3000	13.7	≤0.8	50	27

### 2.3 外形尺寸

型号	A	B	C	D	E	F	M	N
HW E 60 3QH+ AG	772	100	510	490	G1/2"	380	254	300
HW E 80 3QH+ AG	855	100	510	490	G1/2"	420	337	300

单位: mm

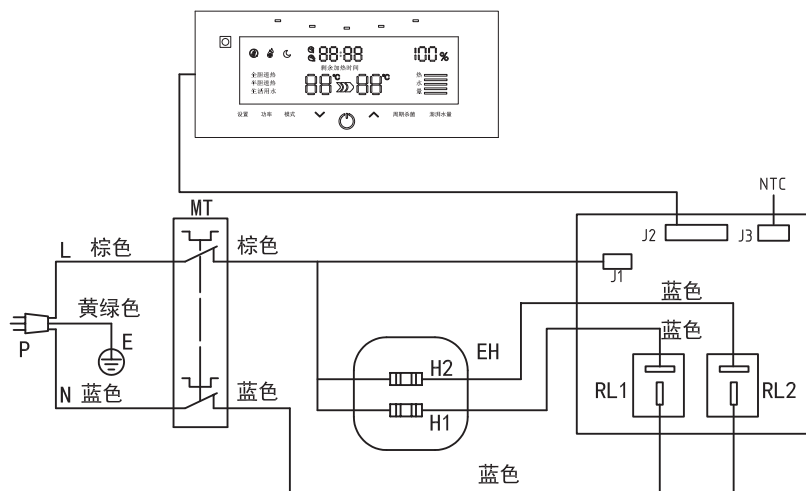
2



## 2.4 电气原理图

3

## 电气原理图



- 1: 显示屏
- 2: 设置键
- 3: 功率键
- 4: 模式键
- 5: "-"键
- 6: 开/关键
- 7: "+"键
- 8: 周期杀菌键
- 9: 澎湃水量键

- MT: 手动复位温控器  
 H1: 3KW 上加热管  
 H2: 3KW 下加热管  
 EH: 加热管  
 RL: 继电器  
 P: 漏电保护插头

3

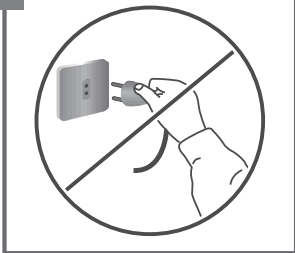
## 3 警告

国家标准中也许会对在浴室中安装电热水器提出某些限定条件。阿里斯顿热能产品（中国）有限公司对用户不遵循本说明书的安装要求以及由于不正确的安装电热水器所引起的任何破损，不承担任何责任。安装必须由专业技术人员进行。

**尤其需十分注意下列所述内容：**

- 必须安装且使用随机配备的原厂安全阀。随机的安全阀必须完好无损且是未被其他相似零件替换过的。
- 安装过程必须由我公司授权的专业技术人员进行，膨胀螺钉必须固定牢靠。
- 检查供电电源的电压是否与铭牌上的指示值一致，检查电表、电源插座和电线直径是否符合热水器的额定电流，必要时请有资质的电工检查线路。
- 根据国家标准检查接地情况，必须接有地线且接地良好，地线和零线应严格分开。严禁在无可靠接地的情况下使用电热水器。
- 禁止使用任何插座变换器、电缆延长线以适应电热水器的插头尺寸，也不要改用其他插头以适应插座（图4、图5）。
- 热水器应单独接线，禁止与其他电器共用一条线路。
- 本热水器所用的电源软线为专用软线，如损坏，必须由我公司授权的专业技术人员用专用软线更换。
- 若用户家中的电源设置不规范，建议用户在热水器电路回路中加装一个单独的漏电保护器。
- 特殊人群（儿童、老、弱、病、残）等淋浴时须在他人正确指导下进行。
- 为了用户使用热水时的安全，避免烫伤，请使用混水阀先调放出冷水，然后再调和出用户所需要的温度。
- 热水器周围不得有易燃易爆物品。
- 禁止湿手触摸热水器所有部件。
- 漏电保护插头不能作为产品的开关使用。
- 禁止将热水器落地安装。
- 禁止将热水器的热水直接作为饮用水或类似用途。
- 安装或维修时，严禁带电操作。
- 严禁将热水器安装在室外。
- 严禁将热水器安装在能够结冰的环境中，结冰会导致容器和水管破裂，造成烫伤和漏水。
- 热水器受到无水干烧，将产生蒸汽或高温热水，可能会引起严重烫伤，因此务必保证热水器在使用前贮满水。如发生干烧，应立即断电、断水，停止使用，并拨打本公司服务热线，由本公司认可的专业人员检查或修理。

4



5



## 4 安装

### 4.1 如何安装 Clean Line-臻净Plus系列电子式电热水器

#### 4.1.1 安装

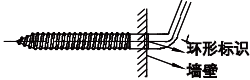
##### A. 热水器安装位置及墙体要求

- 确保墙体能承受4倍于灌满水的热水器重量
- 为了减少热量的损失和便于排水，热水器应尽量安装在距离使用地点最近的且有地漏的地方，并在左侧至少留出50厘米的空间以供维护保养之需。
- 根据不同的墙体结构，您可以选用其它型式的膨胀螺钉，但一定要保证膨胀管伸入墙体承重层深度不少于80 mm。

- 应安装在热水器或管路漏水时不会对相邻区域物品造成损坏的区域。
- 电热水器安装位置与用水点应尽量接近。

#### B. 如何使用“L”型安装附件-S12安装热水器

- 先用比膨胀管直径小的冲击钻预钻孔，然后用符合膨胀管直径的钻头用非冲击方式修整预钻孔直至达到预定尺寸
- 插入膨胀管，使用扳手或其他合适的工具将“L”型挂钩拧入膨胀管直至头部与墙面的距离为“A”（图6）头部向上。（距离A见下表）。

型号	A
HW E 60 3QH+ AG HW E 80 3QH+ AG	L型安装附件尾部有两道环形标识。外露长度如下图所示，墙壁在两环之间即可。 

- 将热水器靠在墙上，然后慢慢地向下移，直至挂钩片挂住安装支架。往下拉一下，确认热水器已栓牢。（图7）

- C. 如果墙体的抹灰层过厚或者是空心砖墙体等，应采用更牢固安全的安装方式（如加装支撑托架等），以保证热水器的牢固安装。

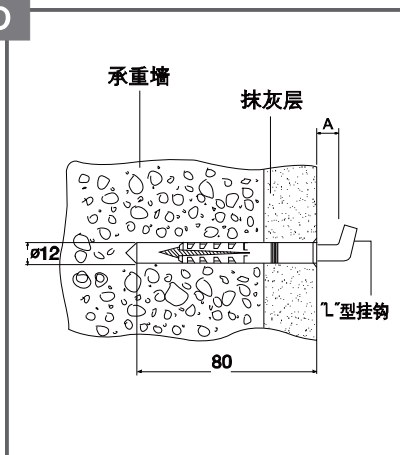
#### D. 安装距离

型号	安装距离 M(mm)
HW E 60 3QH+ AG	254
HW E 80 3QH+ AG	337

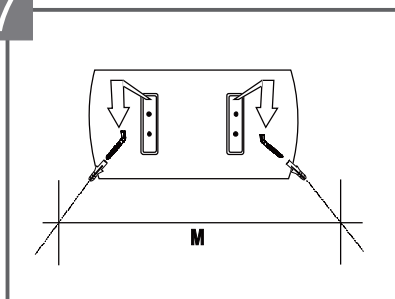
#### 4.1.2水管的连接

- 安装热水器时将随热水器供应的压力释放装置安全阀A与铜外丝活接E装在热水器的进水口上（带蓝色标记）。
- 前置过滤器F出水端与铜外丝活接E连接，进水端与水管B连接
- 安装时确保安全阀的泄水口或与之连接的排泄管连续向下，将排泄水导入排水系统（如水桶、地沟），排泄管要安装在无霜的环境下。
- 请用户根据实际情况，选择安装排泄管C。如需隐蔽式安装（如吊顶安装

6



7



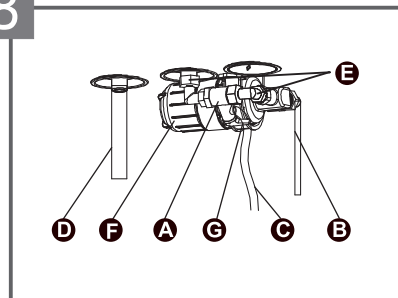
注意：

热水器应安装在室内。

在冬天长期不用的话，建议将热水器内的水排空，以免热水器内结冰造成危害。

用户如需排空热水器内的水，请按9.1操作，或与当地客户服务部联系。

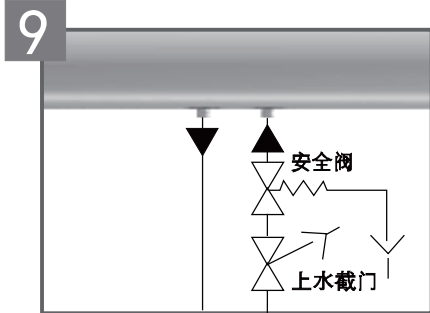
8



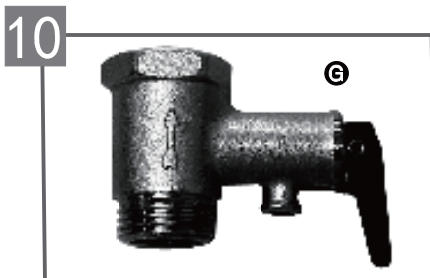


橱柜安装等等），必须安装排泄管，具体请与当地客户服务部联系。排泄管C要与大气相通。

- 将热水管D连接到热水器的出水口上（带红色标记）（图8）
- 用来连接进出水口的水管必须能承受0.8MPa的水压。且应耐95°C以上高温。
- 注意安全阀不能旋得太紧，以防损坏。
- 为了维修保养方便，建议在安全阀后进水管加装一个上水阀门，此阀门必须保持常开（如图9）（如果在热水器工作过程中，安全阀的泄压口有连续滴水现象，则此时可能进水管的水压与安全阀的设定值相近，可在远离热水器的进水管上安装一个减压阀）。



- 在加热过程中安全阀排泄口有少量滴水现象是正常的。表明系统正在卸除内胆中压力。
- 正常使用情况下，应定期打开安全阀手柄G以去掉碳酸钙沉淀并且证明安全阀没有堵塞。将手柄向上扳至水平表明已打开，如有水流出则安全阀工作正常，如无水流出请与当地客户服务部联系（图10）。



## 4.2 注意事项

- 在使用了一段时间后，如果热水不在从水龙头排出，请与当地客户服务部门联系之前，检查水路连接和电路连接是否完全与本手册中有关章节中所描述的一致。

# 5 首次接电/特殊漏电保护插头使用说明

## 5.1 首次接电

- 打开进水阀门向热水器内加水，同时打开储水的热水龙头，当热水器水龙头的冷水量与进水量相近时，表明热水器已加满水，关闭热水龙头。在热水器使用过程中，保持进水阀门常开。  
注意：在合上电源开关之前，必须确保热水器的内胆已充满水，同时，整个系统应不漏水。

## 5.2 特殊漏电保护插头使用说明

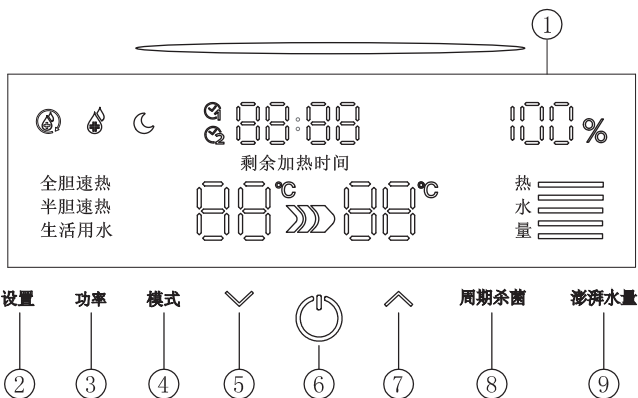
检查确保内胆已加满水，并且确认系统不漏水之后，将特殊漏电保护插头插入固定插座。

- 5.2.1 按下“复位”按钮，“安全卫士”指示灯亮，表示电源接通；接着按下“漏电检测”按钮，电源切断，“安全卫士”指示灯熄灭；再按“复位”按钮，“安全卫士”指示灯亮，则可以正常使用。
- 5.2.2 若按下“复位”，无法复位。“安全卫士”指示灯不亮，应通知本公司客户服务部门检查系统；若产品以外接地系统异常，则“接地异常防护”报警指示灯亮，直到人工切断为止，此时特殊漏电保护插头动作，切断电源，“安全卫士”指示灯熄灭，此时应立即停止使用热水器，并拔下电源插头或断开与供电电路的一切连接，并与制造厂的维修人员联系，如有故障应及时排除。
- 5.2.3 用户需定期按照5.2.1试验，在使用过程中如特殊漏电保护插头偶然动作切断电源，请按照5.2.1试验，如试验正常，可以放心使用。

# 6 控制面板说明

## 11

- 1: 显示屏
- 2: 设置键
- 3: 功率键
- 4: 模式键
- 5: “-”键
- 6: 开/关键
- 7: “+”键
- 8: 周期杀菌键
- 9: 澎湃水量键



	周期杀菌		智能定时	100%	滤芯使用寿命显示	全胆速热 半胆速热 生活用水	加热模式选择
	高温杀菌	88:88	北京时间	——	澎湃水量工作指示灯		
	夜间省电	88:88	加热显示		剩余热量显示		

# 7 开关与设定

## 7.1 开关控制功能

初次接通电源，系统进行自检，先显示热水器容量，然后所有显示全亮，3秒后退出。首次通电默认进入开机状态，显示北京时间00:00闪烁5秒，此时可设置时间或等待5秒后系统自动确认为显示时间。确认时间后进入开机状态。再次按下【开/关】键，此时热水器进入待机状态。

## 7.2 温度设定

选择【功率】/【模式】（全胆速热、半胆速热、生活用水、智能定时模式、夜间省电模式）后，按【+键】/【-键】，可以直接设定温度（温度设定范围35~75摄氏度），设定温度闪烁，温度设定后等待5秒或按【设置】键确认，设定温度停止闪烁，设定完成。热水器出厂设定温度为70摄氏度，用户可根据需求自行更改设定温度，当水温达到设定值后，控制器将自动切断加热管电源，水温不再上升。

## 7.3 北京时间显示和设定

在任何加热工作状态下，长按【设置】键3秒，可以设定北京时间，此时时间数值前两位闪烁，按【+键】/【-键】设置“小时”，再按【设置】键，时间数值后两位闪烁，按【+键】/【-键】设置“分钟”。时间显示闪烁5秒无操作，即默认设置为当前显示时间。

# 8 模式及功能

用户可通过【模式】键选择进入即时加热模式、智能定时模式或夜间省电模式等，并选择相应功能。

## 8.1 即时加热模式

系统默认开机进入即时加热模式（模式图标全部熄灭）。此模式下用户可选择不同的加热功率：全胆速热、半胆速热、生活用水。全胆速热为系统默认工作模式，系统自动默认上加热管与下加热管进行交替加热，直至加热到设定温度；按【功率】键可选择半胆速热工作模式，系统将采用上加热管加热半胆至用户设定的温度，适用于单人洗浴或人数较少时候；按【功率】键可选择生活用水工作模式，热水器将持续保持设定的水温，既可满足少量用水，又可节约能源。按【+键】/【-键】

可更改设定温度。用户设定完成后，系统立即进入工作模式，加热到设定温度后保温。

## 8.2 周期杀菌模式

按【周期杀菌】键，进入杀菌周期设置，系统默认以每7天为一循环周期的杀菌模式；若按【+键】则进入以每30天为一循环周期的杀菌模式，5秒内无操作动作或按设置键即确认周期杀菌模式，并立即进入杀菌启动时间设置，系统默认启动时间为01:00。按【+键】/【-键】设置启动时间，按设置键确认或5秒内无操作，则确认杀菌启动时间，此时周期杀菌图标点亮；在工作状态下，该图标是处于闪烁状态；如已完成设置周期杀菌，在任何模式下，按周期杀菌键，则取消周期杀菌。

## 8.3 高温杀菌模式

系统将以生活用水模式加热至80摄氏度并持续2小时，之后恢复即时加热模式。

## 8.4 夜间省电模式

选择进入夜间省电模式，此时夜间省电模式灯点亮。在夜间省电模式下，热水器出厂设定在23:00（开始时间）~07:00（结束时间）将水温加热到设定值后保温。

用户也可自行设定夜间省电模式时间。在夜间省电模式下，按【设置】键，开始时间闪烁，用户使用【+键】/【-键】更改设定，按【设置】键确认，开始时间设定完成，结束时间闪烁，用户使用【+键】/【-键】更改设定，按【设置】键确认。此时新的夜间省电模式时间设定完成。

## 8.5 智能定时模式

系列产品具备2段定时功能。按【模式】键，选择进入智能定时模式，此时定时1图标点亮，设定时间闪烁，提示用户设定定时1。按【+键】/【-键】更改设定，按【设置】键确认，此时定时1设定完成。如需继续设定定时2，可在定时1设定完成后，立即按下【模式】键，此时定时2图标点亮，进入设定定时2时间。设定完成后，定时1和定时2图标同时点亮。

**注意：** \*用户可以设定的时间间隔为半小时。

\*用户定时的设定时间为用户的预约用水时间，系统自动根据实际情况加热和保温。

## 8.6 澎湃水量模式

按【澎湃水量】按键后，进入温度设定在75℃的全胆速热模式下，上加热管与下加热管进行交替加热，直至加热到设定温度，在此工作状态下，澎湃水量模式的工作提示灯“一字灯”将长亮。此模式适用于人数较多的情况下。

## 8.7 银离子抑菌

进水管中银离子颗粒可有效抑制大肠杆菌，金色葡萄球菌等常见细菌，呵护全家用安全。

## 8.8 前置过滤器

臻净Plus系列前置过滤器，可有效去除水中余氯、重金属并过滤杂质，提供健康洁净的洗浴用水。呵护娇嫩肌肤，为全家提供高品质洗浴享受。

## 8.9 加热指示

在热水器通电加热工作时，加热指示灯循环点亮，当加热到用户设定的温度时，加热指示灯常亮。

## 8.10 智能断电记忆功能

在热水器断电时，系统会自动记录断电前的加热状态和加热参数，下次重新上电，系统会自动按断电前参数执行，用户无需重新设定。若连续断电时间过长，再次上电时系统会恢复默认设置，用户需重新设定北京时间与工作模式。

## 8.11 遥控器

HW E 60 3QH+ AG与HW E 80 3QH+ AG机型配备红外无线遥控器，遥控器使用时请将红外发射窗对准热水器上的遥控接收窗。遥控器按键功能设定与使用本机的面板上对应按键相同(如图12)。



## 8.12 防冻保护

在热水器通电的情况下，为保护系统免受损伤，当热水器内水温低于5摄氏度，系统会自动开启低功率加热，直至水温上升至15摄氏度后退出加热。防冻保护工作时，加热指示灯闪烁，结束后熄灭。

# 9 维护和保养

- 所有的维护保养工作都应由我公司授权或认可的专业技术人员进行。在你打电话给当地的客户服务部门之前，请确认故障不是由于其它原因引起的。比如临时断水、断电等等。
- 请用户妥善保管好发票，说明书，用户包修手册及条形码，以作为维护及保养的凭据

## 9.1 内胆排空方式

- 切断电源
- 关闭进水阀门。
- 确保安全泄水口与连接的导流管向下引入排水系统(如水桶、地沟)，打开手柄G (图10)，松开与内胆出水接头相连接的螺母，导流管即排出水来。

注意：排出的水可能水温较高，会引起烫伤，请特别小心。

**注意：当再次合上电源前，必须先让热水器充满水。**

## 9.2 常规保养

为了保持热水器的工作效率不至于下降，每两年应清洗一次电加热管和内胆，同时更换密封圈并根据实际情况更换镁棒。请联系当地客户服务部以获得保养服务。

# 10 常见故障现象和处理

故障现象	可能问题	解决办法
不出水	外界是否停水	
	进水阀是否打开	打开进水阀
	各接口处是否堵塞	与客户服务部联系请专业技术人员检查
	前置过滤器是否堵塞	查看前面板是否已经提示滤芯寿命到期需要更换，如提示，请与客户服务部联系更换滤芯；如未提示，说明滤芯在使用周期中，则请联系客户服务部请专业人员检查。
安全阀排泄口有连续滴水	检查进水压力是否超过或与压力设定值相近	在远离热水器的进水管上安装一个减压阀
显示屏错误但冷水仍可以被加热	机身控制器故障	与客户服务部联系更换机身控制器
无法开机	外界停电	
	双极热保护开关已被触发	与客户服务部联系
	元器件损坏	与客户服务部联系
漏电保护插头切断电源，并且按“复位”键无法复位	系统有可能漏电	与客户服务部联系

在报修之前请参考故障检修表排除明显故障。

当电热水器任何一类故障发生时，设备将进入“故障状态”，控制面板上的相应的LED灯会闪烁，屏幕将显示出相应的故障代码。

故障代码如下列所示：

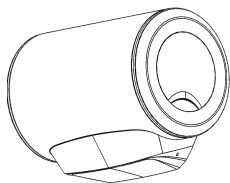
- |               |                          |           |
|---------------|--------------------------|-----------|
| E0 - 干烧       | E2 - 上温控故障               | E4 - 超温保护 |
| E8 - 下温控故障    | E9 - 上温控比下温控温度低，且温度低了20度 |           |
| E12 - 出水口温控短路 | E15 - 出水口温控开路            |           |

备注：本系列电热水器附带的安全阀为带柄单向阀(4800200367)最大泄压压力为0.8 MPa，回流压力为0.1MPa。

# 11 前置过滤器及管路隐藏式安装说明

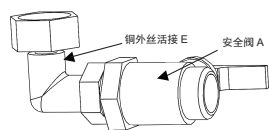
## 11.1 前置过滤器安装说明

### 1. 取下螺丝孔盖



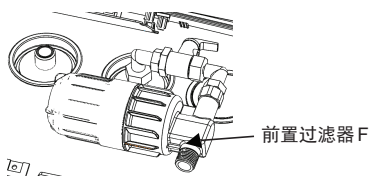
使用一字型螺丝刀打开螺丝孔盖，用十字螺丝刀旋下螺丝

### 3. 安全阀安装



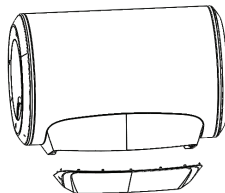
铜外丝活接E外螺纹部分需要缠绕生料带15圈（由于生料带规格、厂家等的不同，缠绕的圈数会有差异，务必保证组件连接后的密封性），安全阀A绕铜外丝活接E旋紧，安全阀的手柄端需要与铜外丝活接E成一定角度（建议 $90^\circ$ ），避免其与底部维修盖干涉而导致底部维修盖不能安装。

### 4. 前置过滤器安装

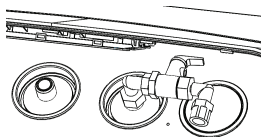


前置过滤器F出水端与上述组件中的铜外丝活接E的螺纹端（缠绕生料带15圈，由于生料带规格、厂家等的不同，缠绕的圈数会有差异，务必保证组件连接后的密封性）旋紧。

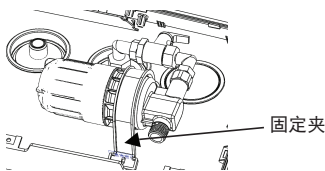
### 2 打开底部维修盖



使用吸盘打开底部维修盖



将上述组件安装在进水管（带蓝色塑料圈）：安全阀进水箭头与筒身平行同时连接铜外丝活接E



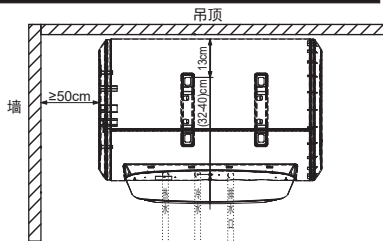
使用附件中螺钉将前置过滤器固定夹固定在筒身上

温馨提示：为避免给您带来不便，请根据前面板显示提示及时更换滤芯。建议6个月更换一次滤芯，由于不同地区水质的差异，请根据当地实际情况及时更换滤芯，避免由于过久使用而造成滤芯堵塞。

## 11.2 管路隐藏式安装说明

创新式的外观设计，让影响外观的外露的进、出水管实现隐形，为实现相关管路隐藏式安装方式，安装空间需要满足以下条件：

1. 进水管、出水管、排水管需要预埋在墙体内；
2. 安装空间需要满足如右图所示的空间尺寸，具体安装条件请联系客户服务部。



# 12 有毒有害物质或元素分析

储水式电热水器

部件名称	有毒有害物质或元素					
	铅 (Pb)	汞 (Hg)	镉 (Cd)	六价铬 (Cr6+)	多溴联苯 (PBB)	多溴二苯醚 (PBDE)
包装类	o	o	o	o	o	o
塑料件类	o	o	o	o	o	o
纸制品类	o	o	o	o	o	o
金属件类	x	o	o	x	o	o
控制系统类	x	o	x	o	o	o
保温系统类	o	o	o	o	o	o

本表格依据SJ/T 11364的规定编制。

○:表示该有害物质在该部件所有均质材料中的含量均在GB/T 26572规定的限量要求以下。

×:表示该有害物质至少在该部件的某一均质材料中的含量超出GB/T 26572规定的限量要求。

部分零部件含有的有害物质在目前的技术水平下不可能替代，阿里斯顿为寻求新的解决方案正不懈地努力着。



本产品的“环境使用期限”为15年，其标识如左图所示。只有在本说明书所述的正常情况下使用本产品时，“环保使用期限”才有效。



※ 阿里斯顿的产品在不断地更新,如有变动恕不另行通知。

## 用户安装和使用须知

- ▲ 若墙体承重能力不够，应另外安装支架加固热水器。
- ▲ 热水器及其电源插座应安装在水喷淋不到的干燥处。
- ▲ 在电源无可靠接地的情况下，严禁安装使用电热水器。
- ▲ 电源插座应采用符合国家标准并与热水器相匹配的三芯插座。
- ▲ 必须使用优质耐高温管材作为冷热水连接管件。
- ▲ 热水器需正确安装随机所附的安全阀，并在进水端加装进水截门。
- ▲ 为防止干烧，通电前应确保热水器已经注满水。
- ▲ 为避免烫伤，在使用混水阀时，请注意先从低温段开启混水阀，然后逐步调节至所需要的温度。
- ▲ 为节电及安全起见，数天以上的时间家中无人且不使用热水器时，须关闭热水器电源开关。
- ▲ 热水器的安装及维修须由本公司认可或授权的专业技术人员进行。
- ▲ 请务必使用本公司所配置的附件来安装本电热水器。



## 阿里斯顿热能产品（中国）有限公司

地址：无锡市新加坡工业园行创一路9号

邮编：214028

电话：(0510)68899777

传真：(0510)85282377

网址：[www.ariston.com.cn](http://www.ariston.com.cn)

全国统一客服热线：400 832 3232